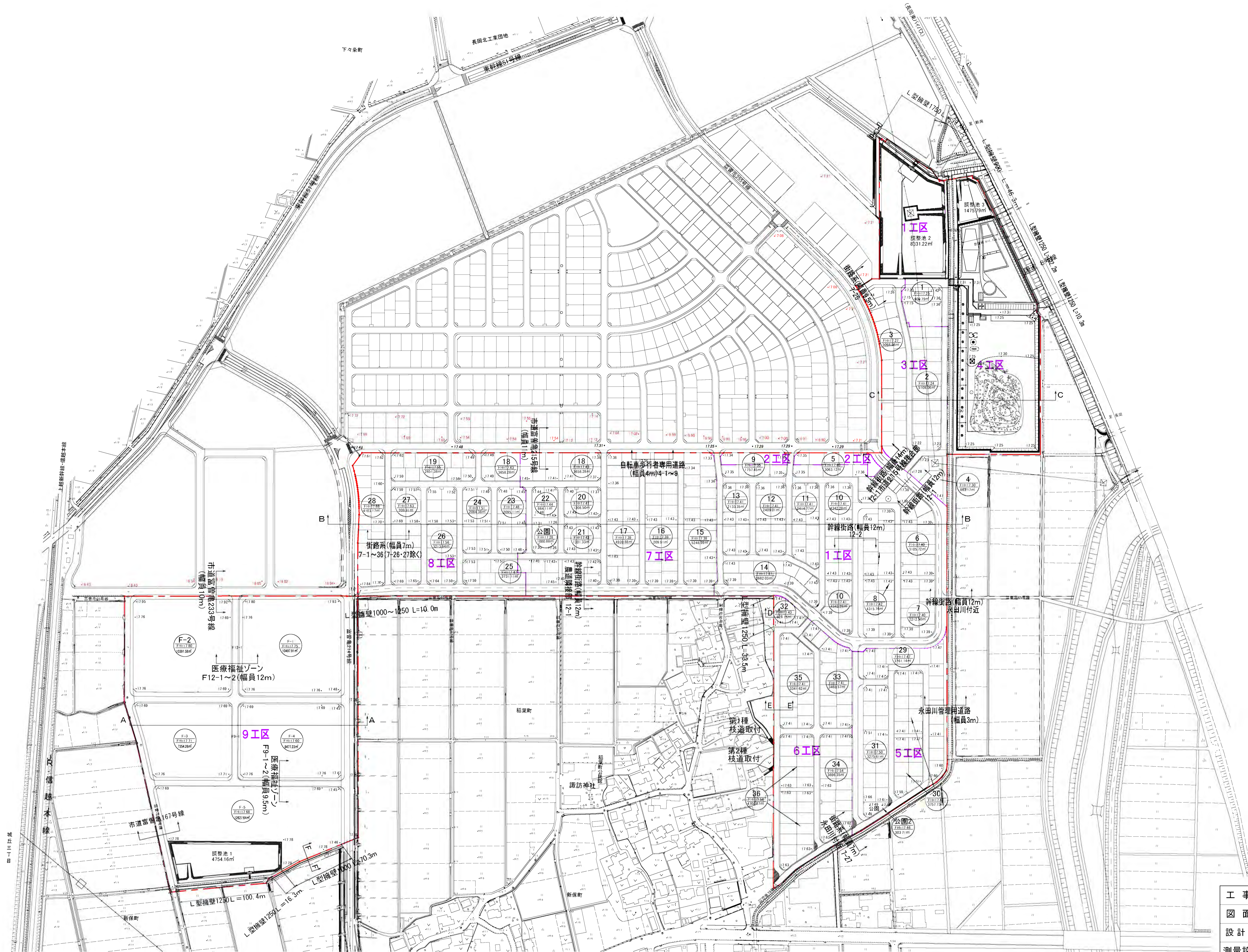
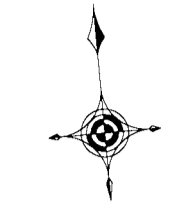


# 造成計画平面図

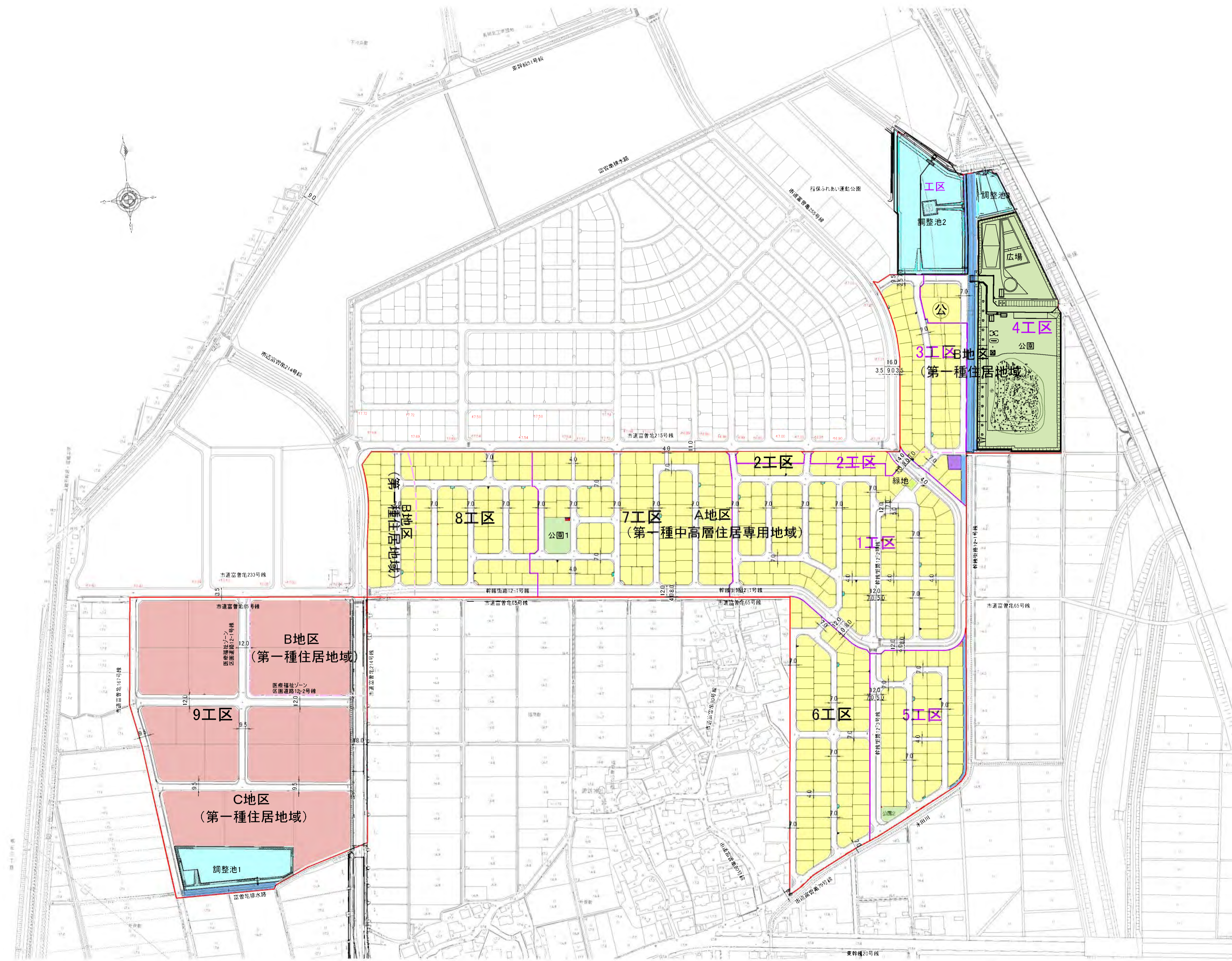
縮尺 S=1:2,000



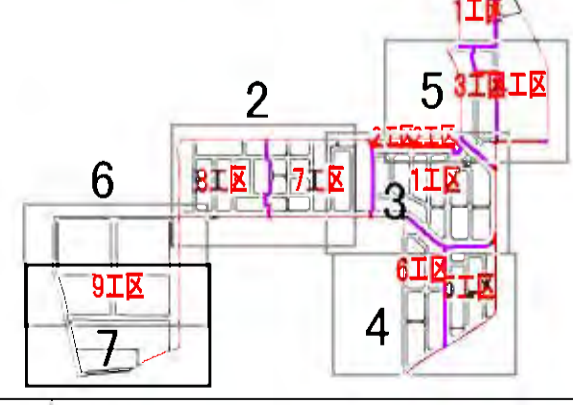
凡例	
1	街区番号
PH=17.25 609.79m	平均計画高
	敷地面積
・ 17.15	計画高
	造成断面位置

工事名	稲葉地区宅地造成工事
図面名	造成計画平面図 S=1/2,000
設計年月	平成24年6月 図面番号 01-6-01
測量設計者	高橋調査設計株式会社 高橋 利春
稲保宅地開発グループ 代表 有限会社長岡都市開発 他4社	

# 土地利用計画平面図(1/7) 縮尺 S=1:2,000



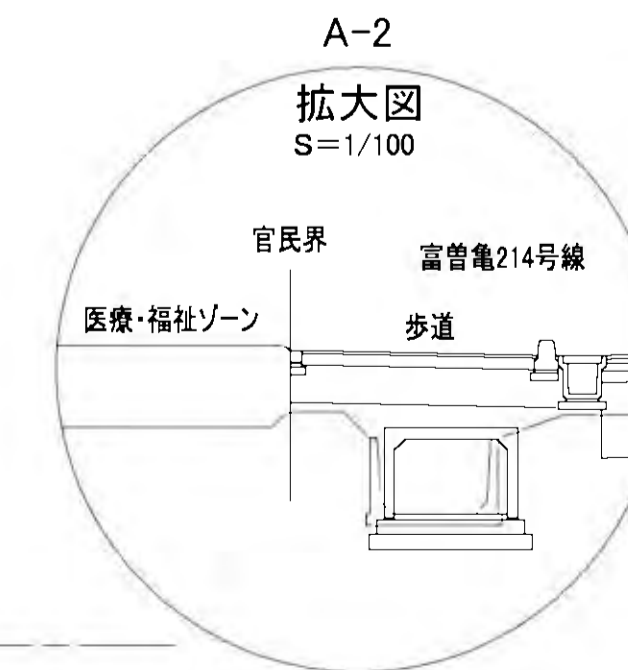
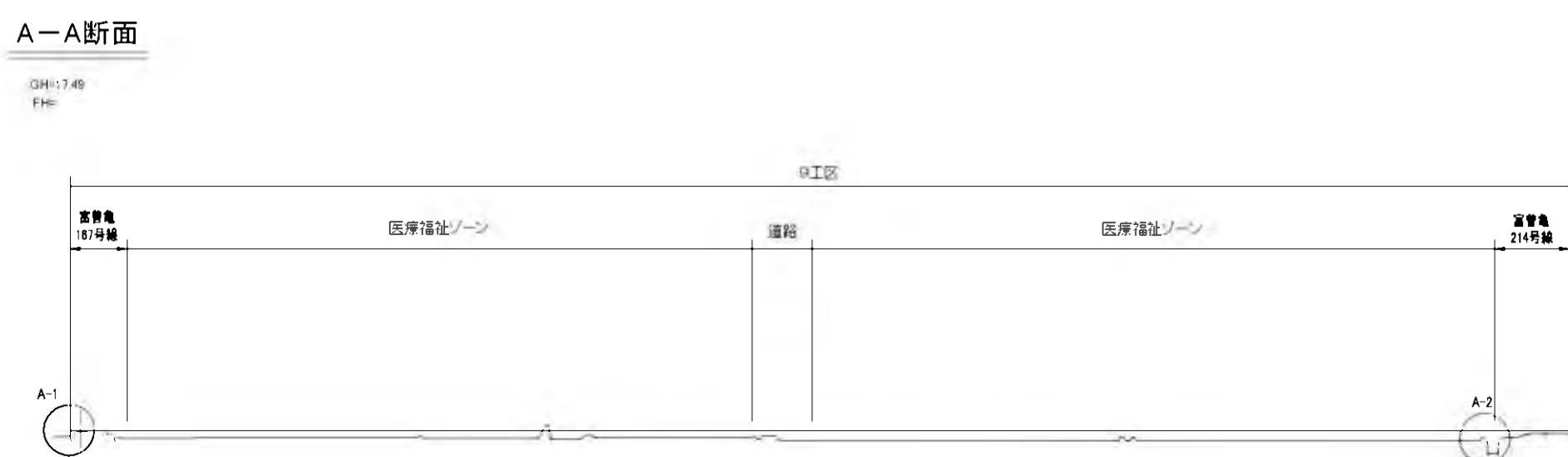
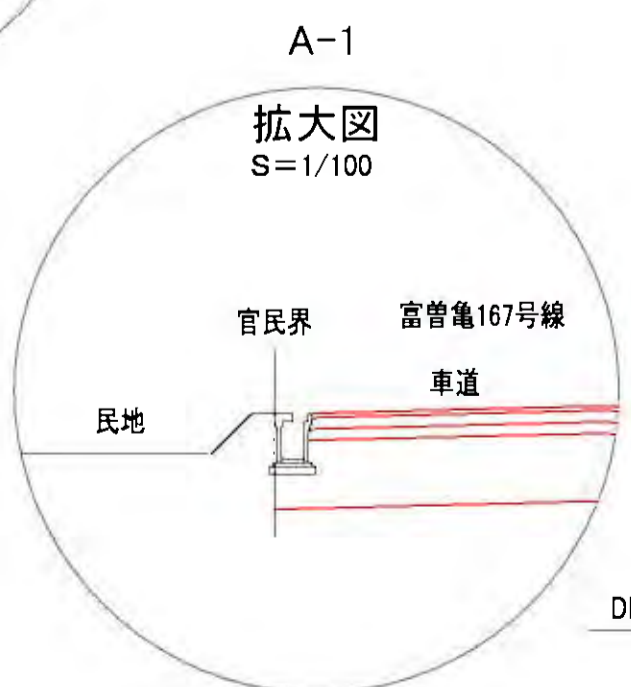
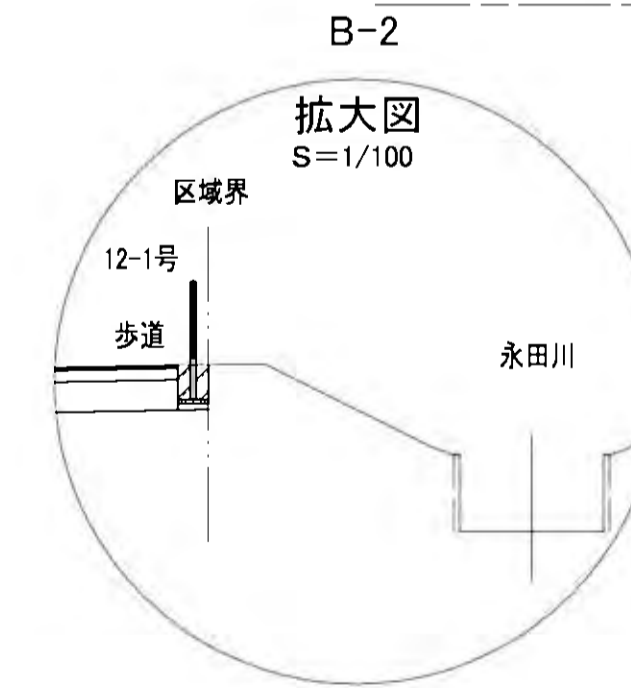
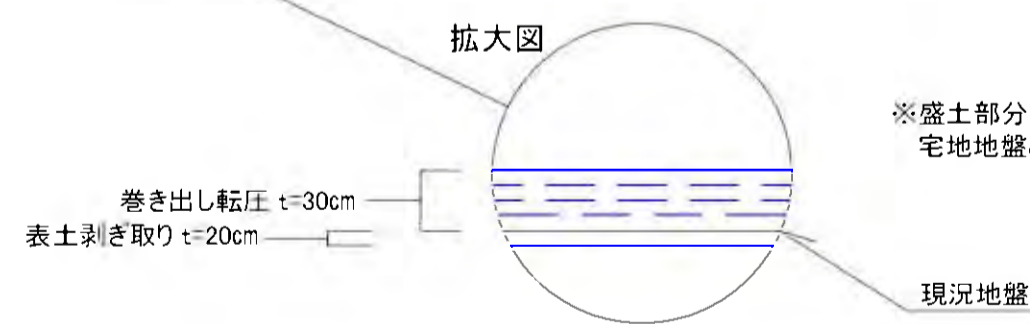
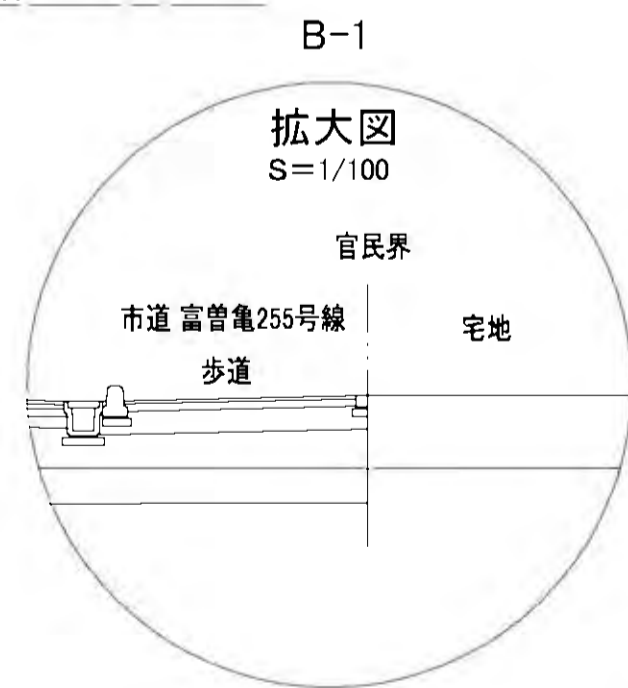
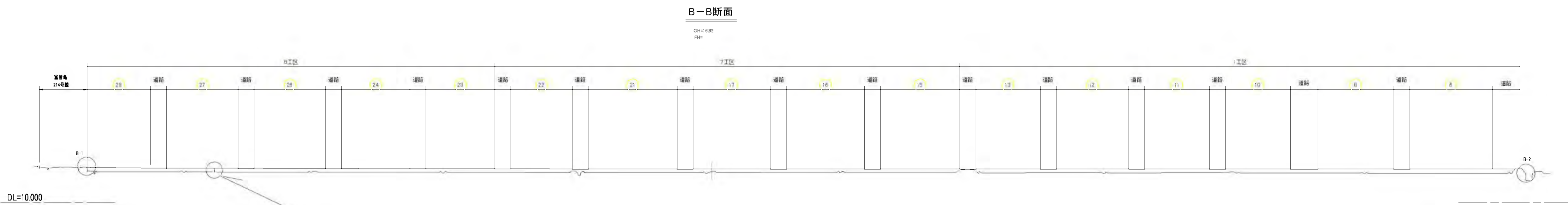
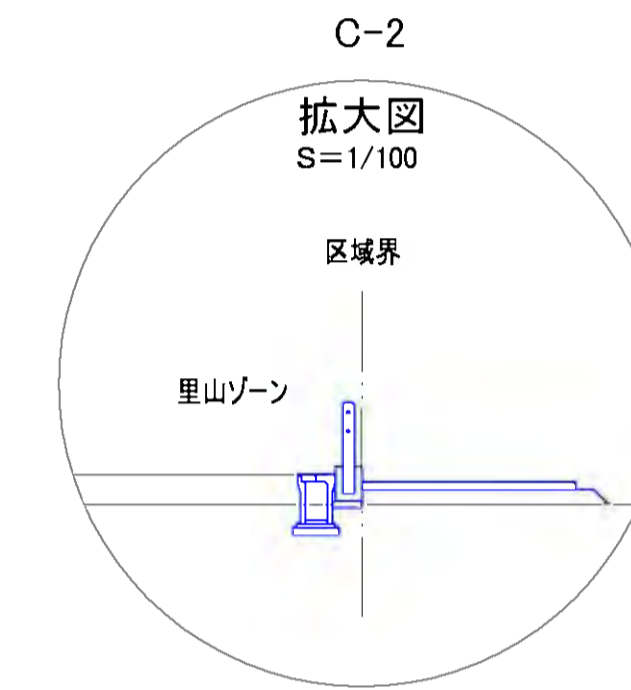
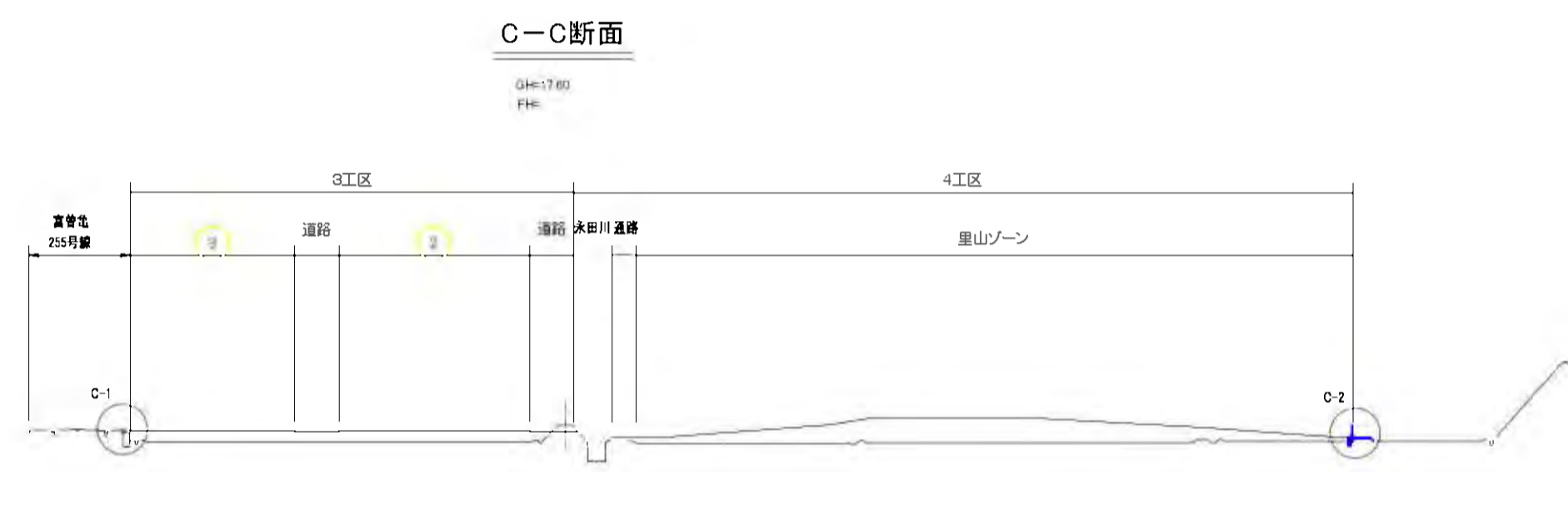
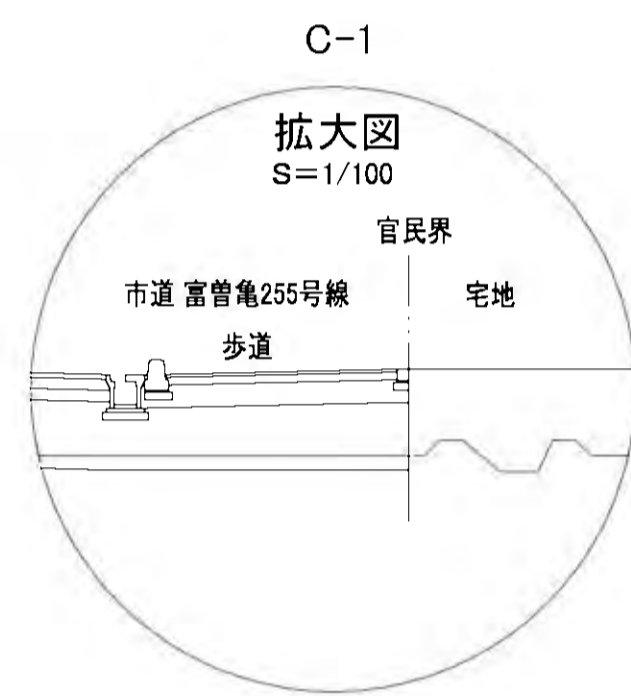
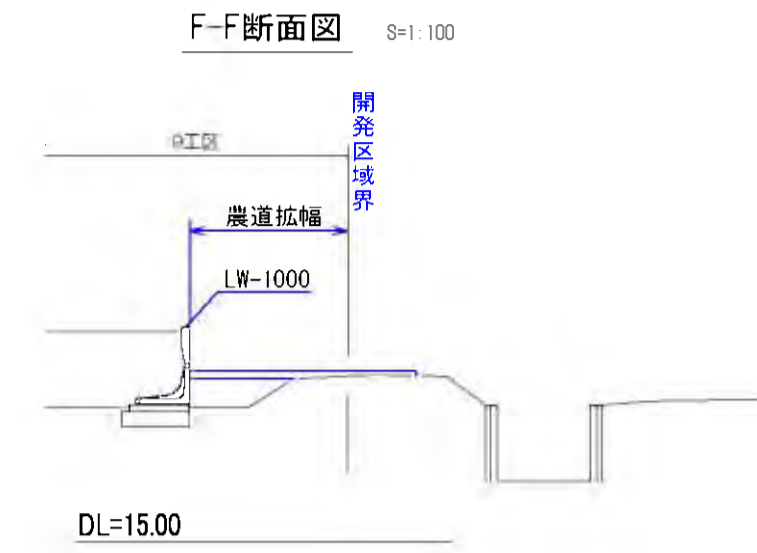
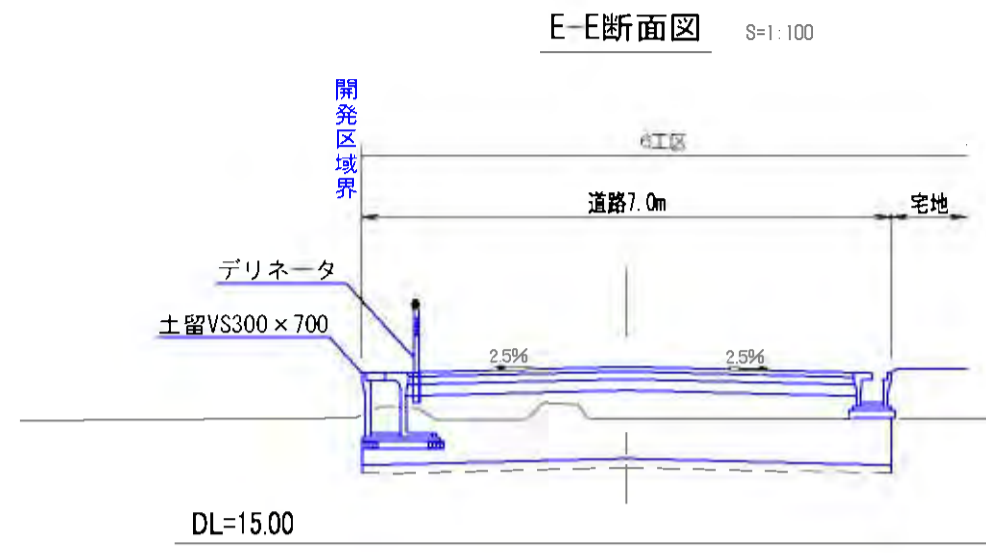
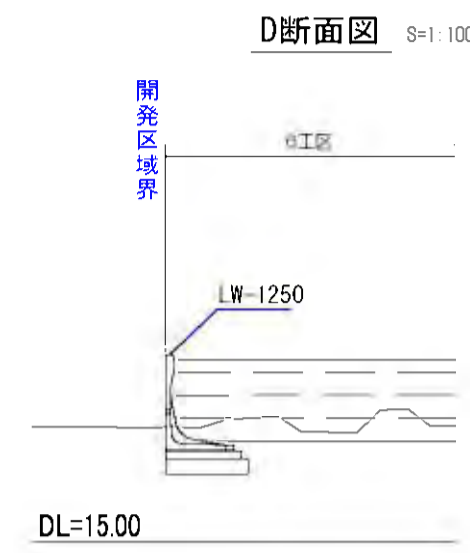
土地利用区分	面積及び構成比率	
住宅地	109,150.63㎡	41.9%
業務用地	48,734.29㎡	18.7%
公園	15,782.74㎡	6.1%
広場	5,130.65㎡	2.0%
道路	60,789.82㎡	23.3%
調整池	14,693.15㎡	5.6%
水路	5,289.90㎡	2.0%
鉄塔用地	662.14㎡	0.3%
消火栓敷地	1,100.00㎡	0.0%
ゴミ置場	144.46㎡	0.1%
消雪用井戸		
モニュメント置場	住宅地を含む	
緑地		
合計	260,388.78㎡	100.0%



工事名	稲葉地区宅地完成工事
図面名	土地利用計画平面図(1/7) S=1/2,000
設計年月	平成24年6月 図面番号 01-5-01
測量設計者	高橋調査設計株式会社 高橋 利春
稲葉宅地開発グループ 代表 有限会社長岡都市開発 他4社	

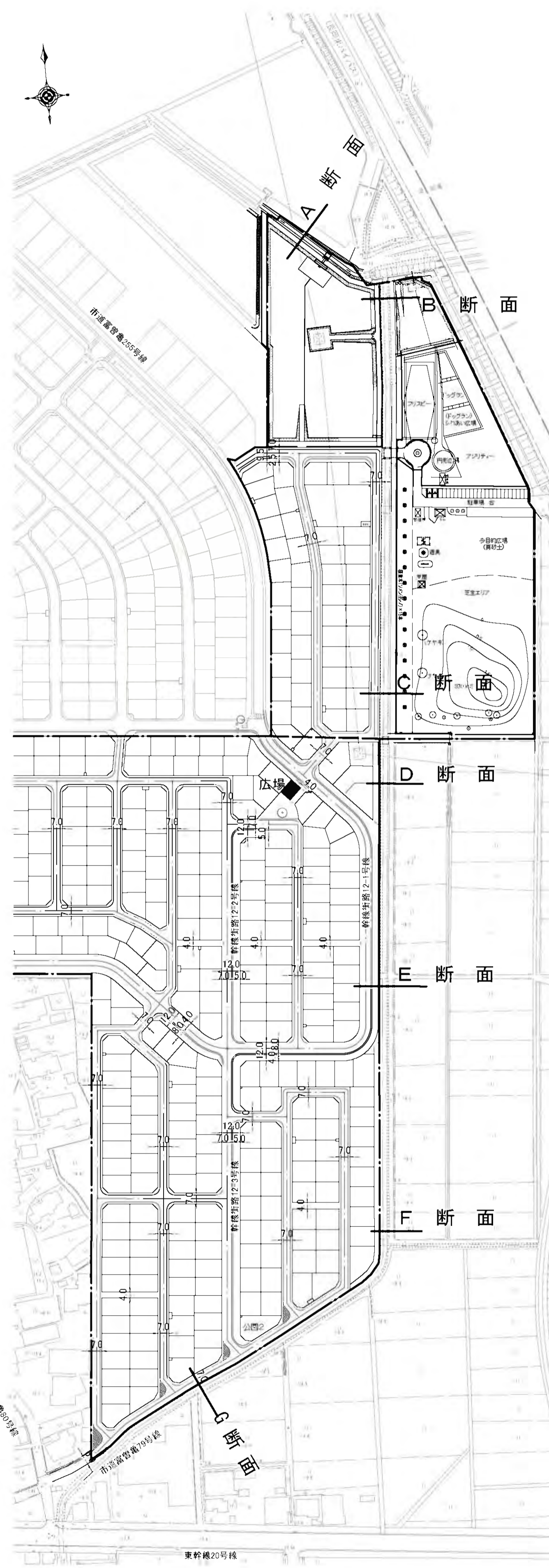
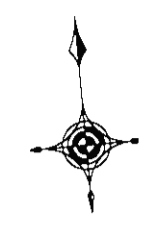
# 造成計画断面図

縦 S=1:500  
横 S=1:1000

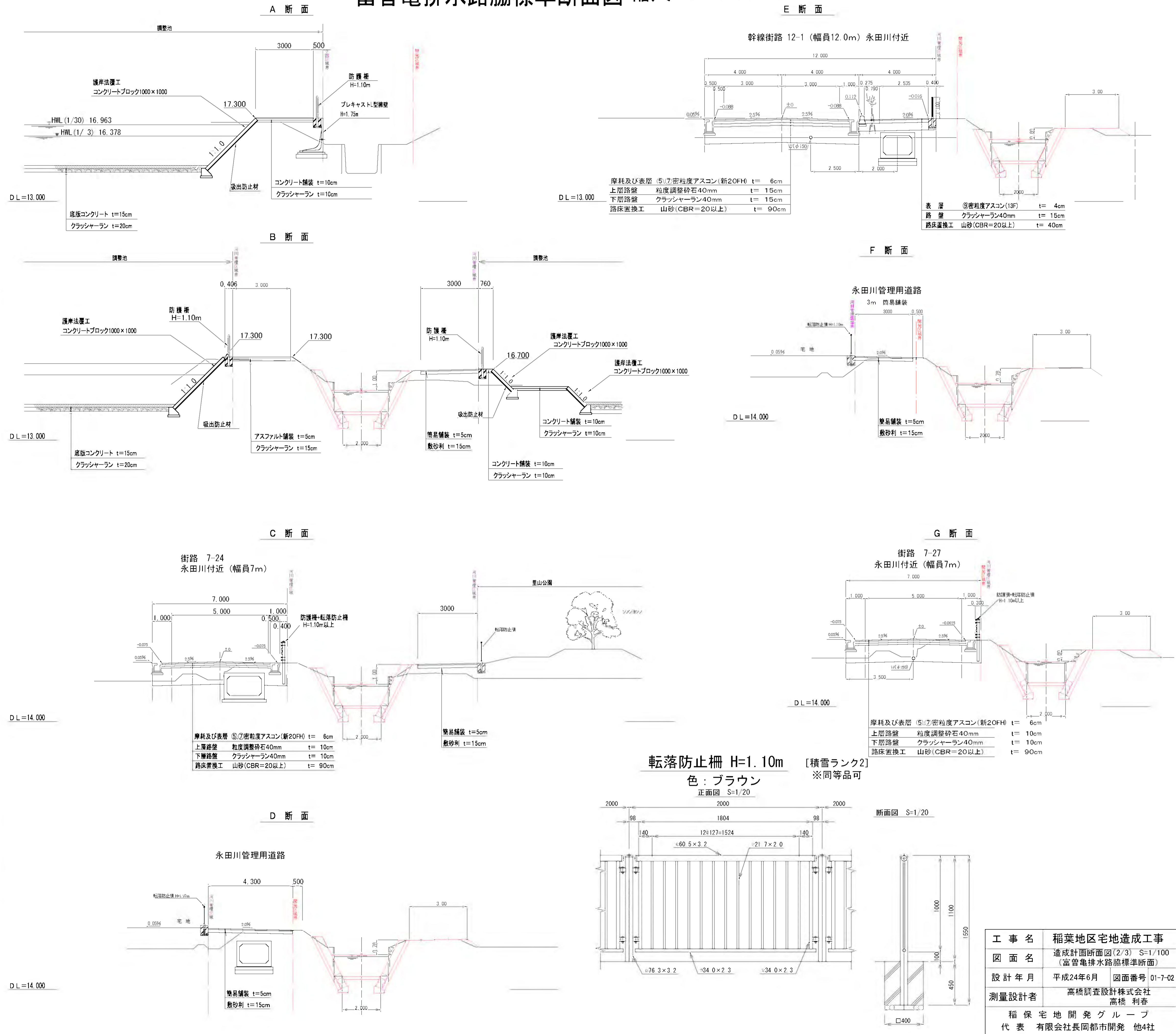


工事名	稲葉地区宅地造成工事		
図面名	造成計画断面図(1/3)	縦	S=1:500
設計年月	平成24年6月	図面番号	01-7-01
測量設計者	高橋調査設計株式会社 高橋 利春		
稲葉地区開発グループ 代表 有限会社長岡都市開発 他4社			

断面位置図 縮尺 S=1:2,000



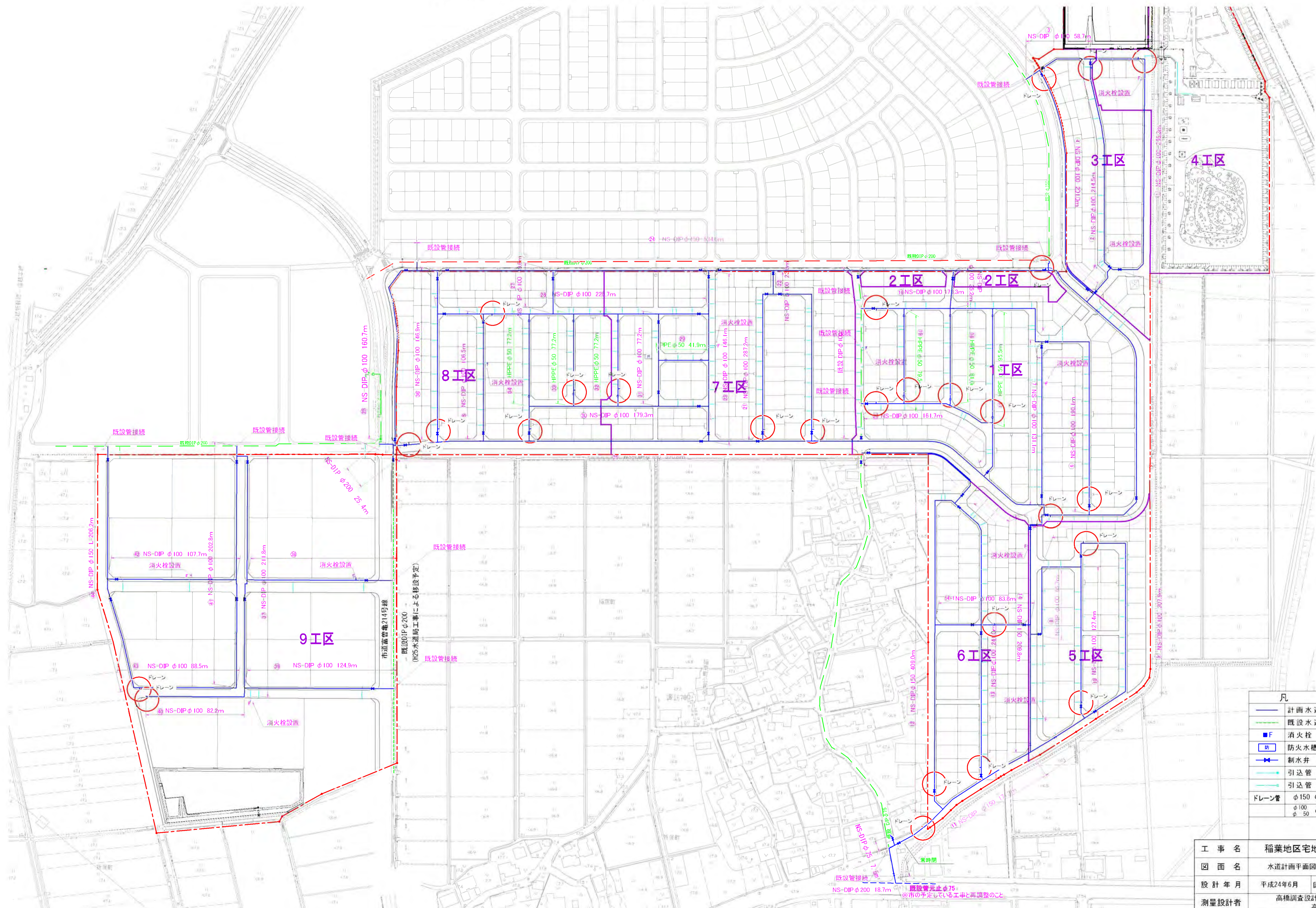
富岡排水路脇標準断面図 縮尺 S=1:100



工事名	稲葉地区宅地造成工事
図面名	造成計画断面図 (2/3) S=1/100 (富岡排水路脇標準断面)
設計年月	平成24年6月 図面番号 01-7-02
測量設計者	高橋調査設計株式会社 高橋 利春
稲葉宅地開発グループ 代表 有限会社長岡都市開発 他4社	

# 水道計画平面図

縮尺 S=1:1,500

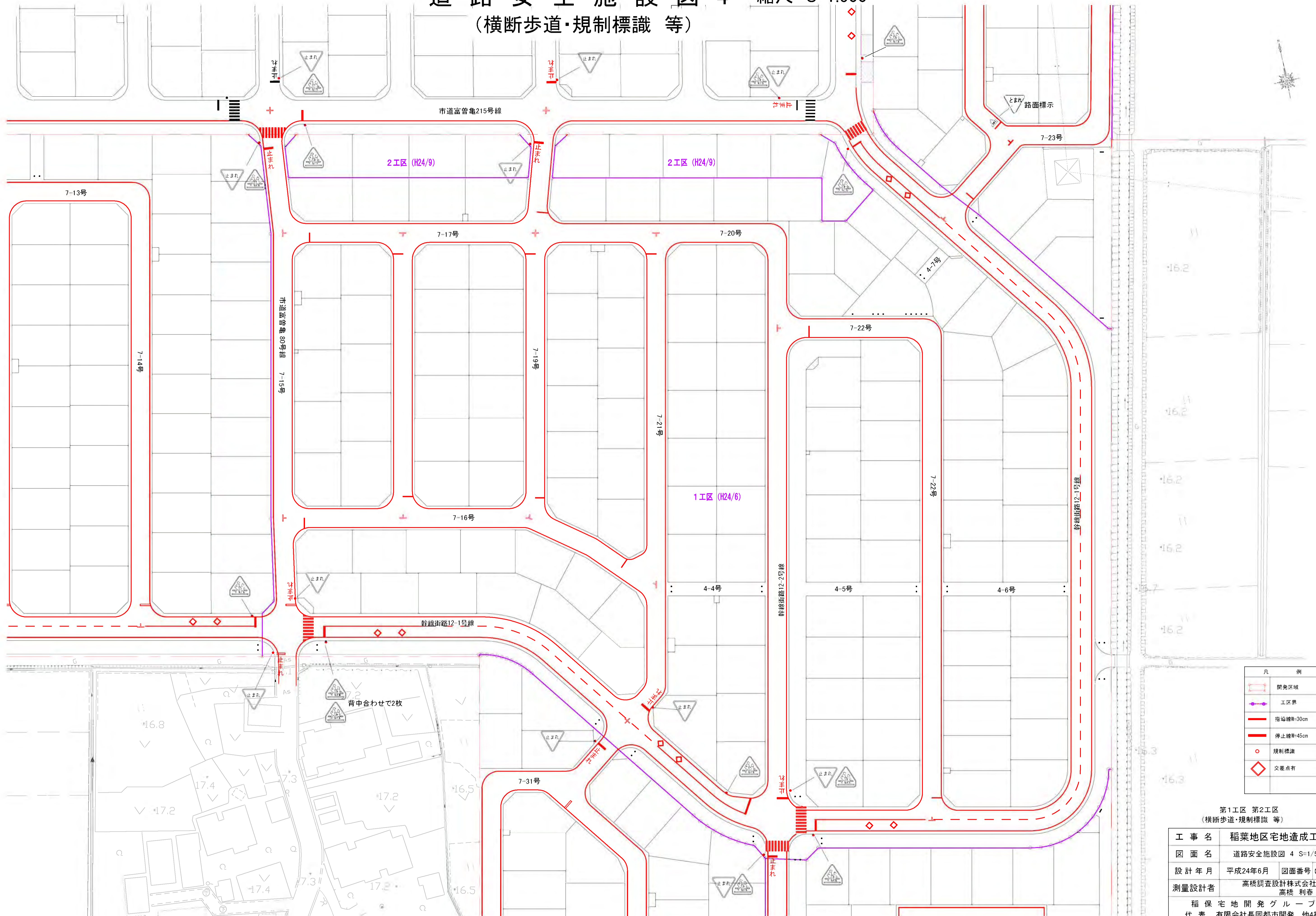


凡 例	
<span style="color: blue;">—</span>	計画水道管
<span style="color: green;">—</span>	既設水道管
<span style="color: blue;">■</span>	消火栓
<span style="color: blue;">□</span>	防火水槽
<span style="color: blue;">+</span>	制水弁
<span style="color: blue;">—</span> (with blue circle)	引込管 (φ20)
<span style="color: blue;">—</span> (with blue square)	引込管 (φ50)
<span style="color: blue;">—</span> (with blue circle)	ドレーン管 φ150 の場合 φ75
<span style="color: blue;">—</span> (with blue square)	φ100 の場合 φ50

工事名	稲葉地区宅地造成工事
図面名	水道計画平面図 S=1/1,500
設計年月	平成24年6月 図面番号 03-1-01
測量設計者	高橋調査設計株式会社 高橋 利春
代表	稲保宅地開発グループ 有限会社長岡都市開発 他4社

# 道路安全施設図 4 縮尺 S=1:500

(横断歩道・規制標識等)



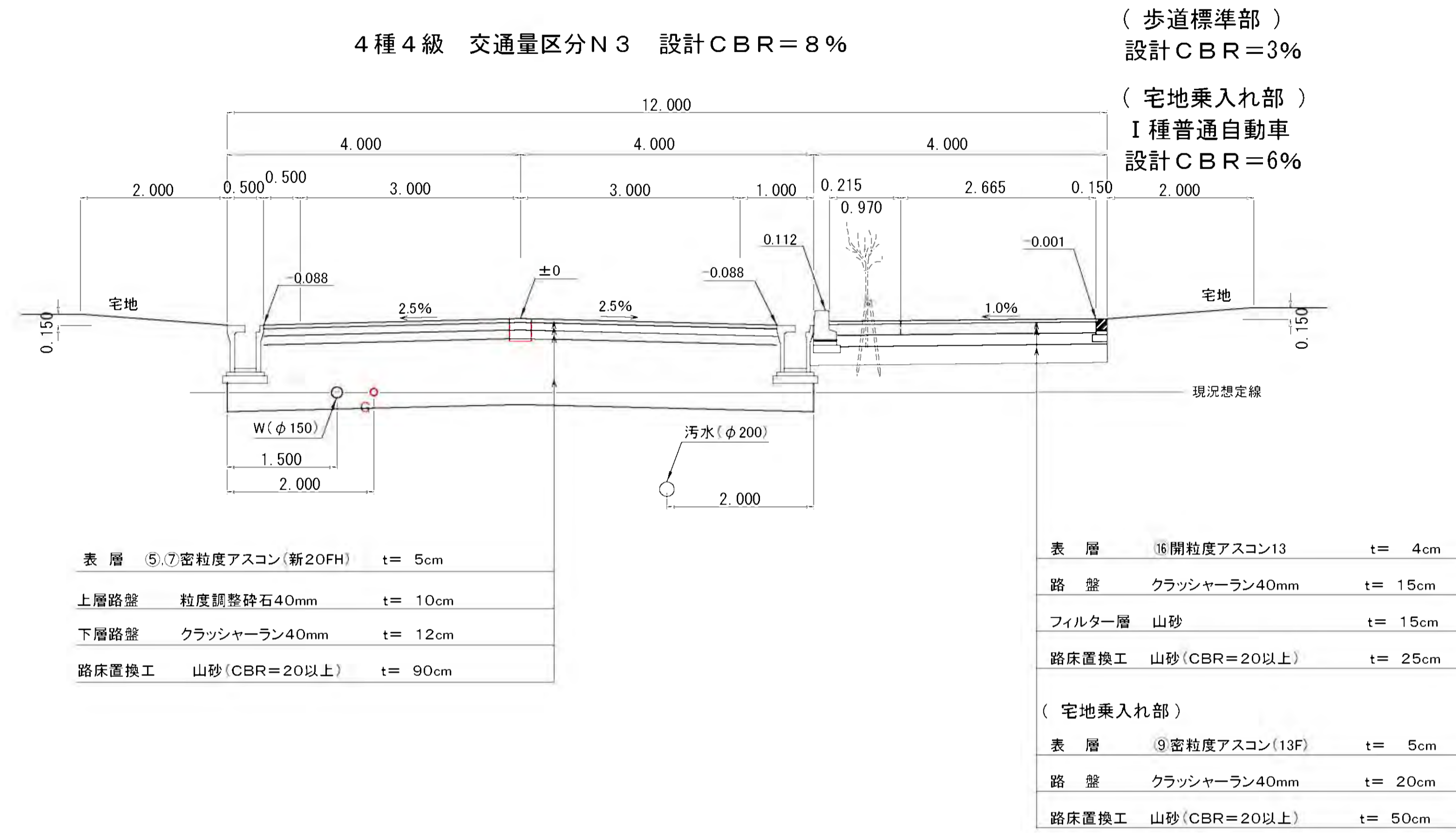
凡	例
	開発区域
	工区界
	指導線W=30cm
	停止線W=45cm
	規制標識
	交差点有

第1工区 第2工区  
(横断歩道・規制標識等)

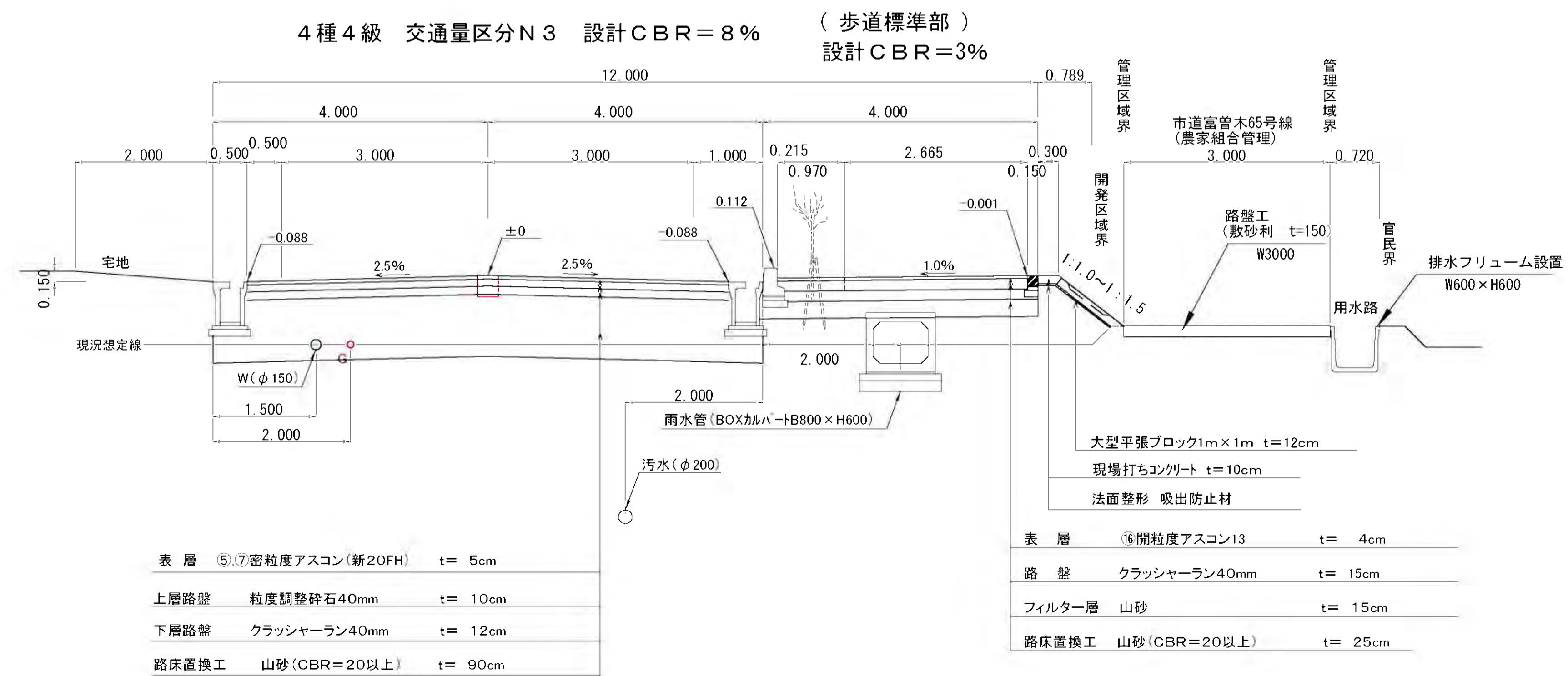
工事名	稲葉地区宅地造成工事		
図面名	道路安全施設図 4 S=1/500		
設計年月	平成24年6月	図面番号	04-3-04
測量設計者	高橋調査設計株式会社 高橋 利春		
稲葉住宅地開発グループ 代表 有限会社長岡都市開発 他4社			

# 道路標準横断面図 1 S=1/50

## 幹線街路 12-1 (幅員12.0m) 標準部



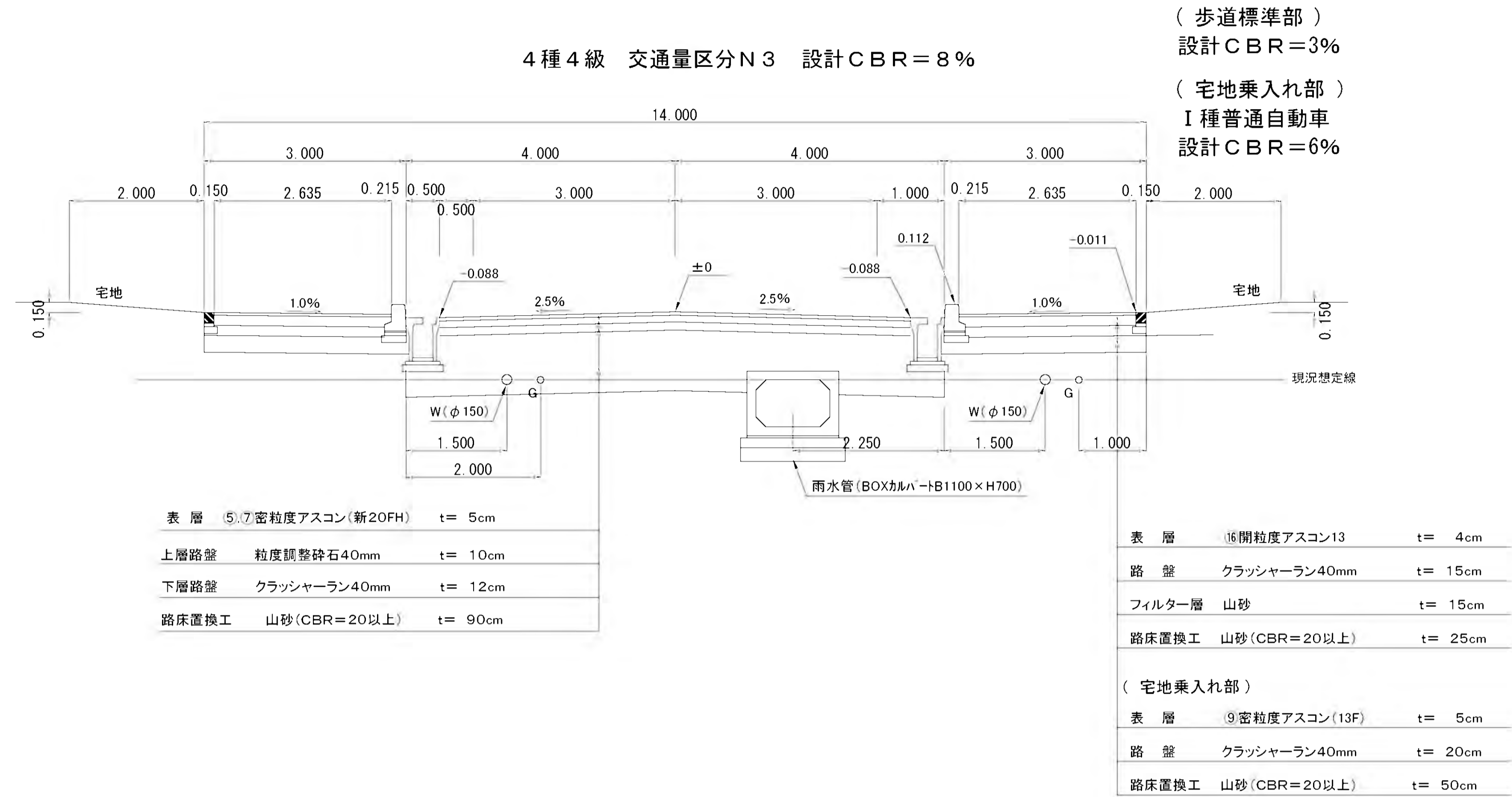
## 幹線街路 12-1 (幅員12.0m) 農道隣接部



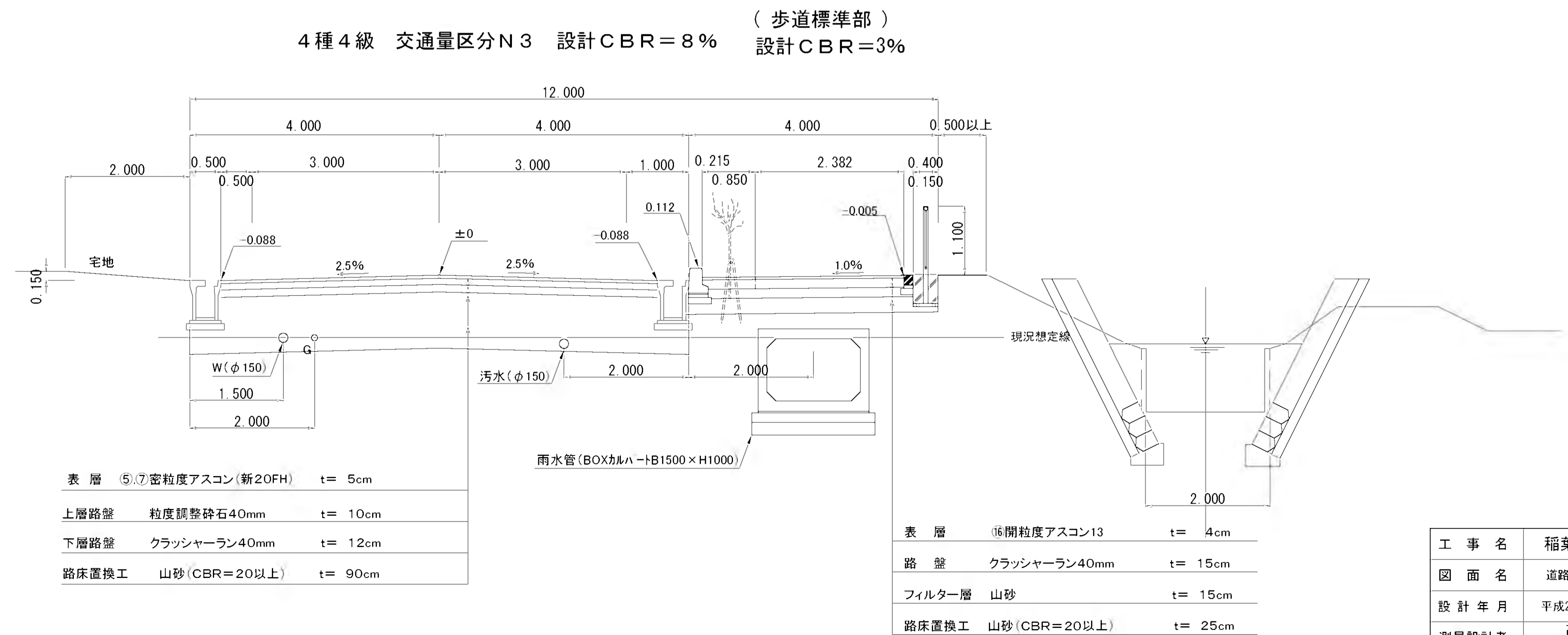
工事名	稲葉地区宅地造成工事		
図面名	道路標準横断面図 1 S=1/50		
設計年月	平成24年6月	図面番号	04-4-01
測量設計者	高橋調査設計株式会社 高橋 利春		
代表	稲保宅地開発グループ 有限会社長岡都市開発 他4社		

# 道路標準横断面図 2 S=1/50

## 幹線街路 12-1 (幅員14.0m) 市道215号線接合部



## 幹線街路 12-1 (幅員12.0m) 永田川付近



工事名	稲葉地区宅地造成工事		
図面名	道路標準横断面図 2 S=1/50		
設計年月	平成24年6月	図面番号	04-4-02
測量設計者	高橋調査設計株式会社 高橋 利春		
代表	稲保宅地開発グループ 有限会社長岡都市開発 他4社		



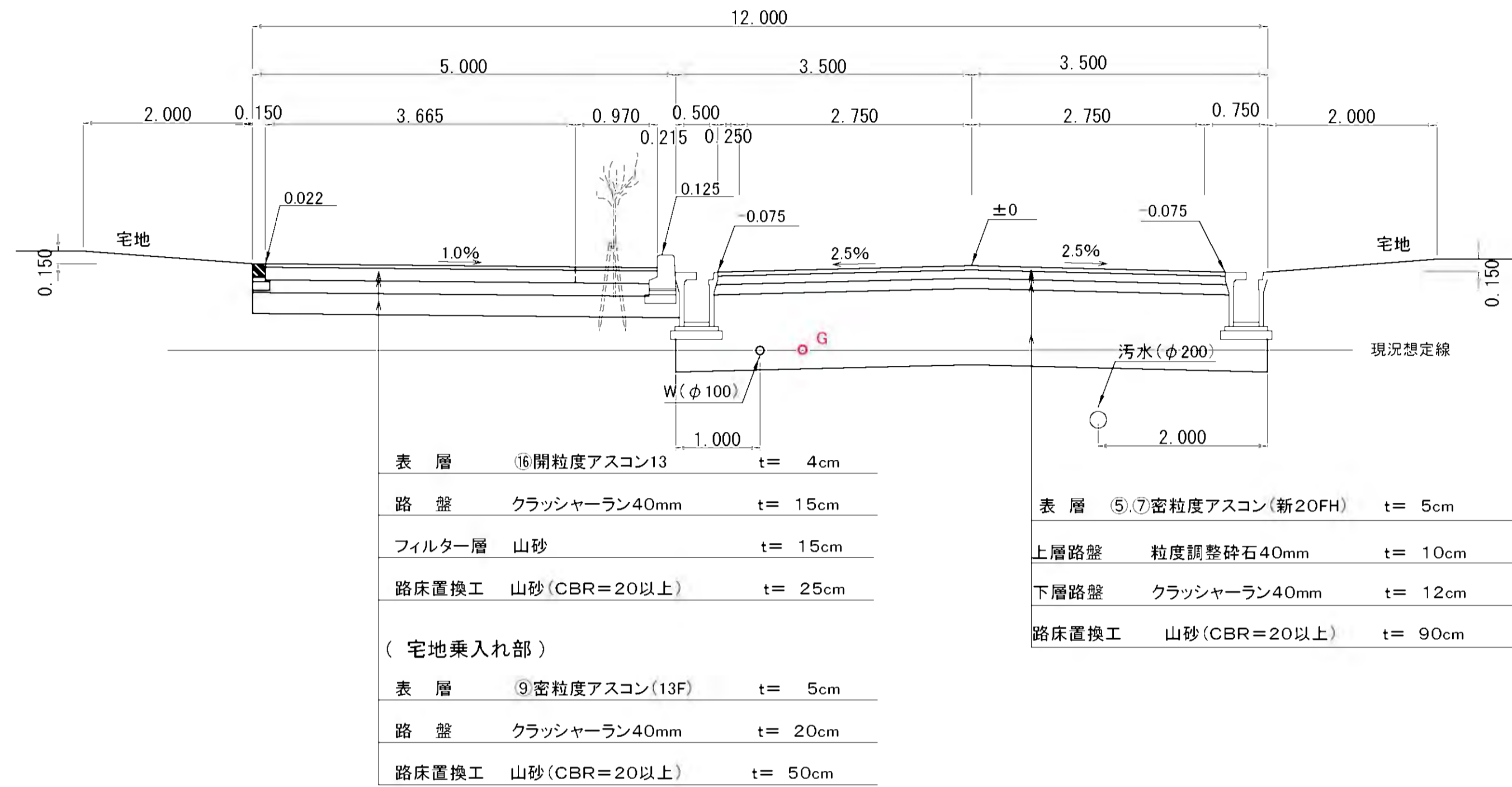
# 道路標準横断面図 3 S=1/50

(歩道標準部)  
設計CBR=3%

## 幹線街路 12-2・3 (幅員12.0m)

(宅地乗入れ部)  
I種普通自動車  
設計CBR=6%

4種4級 交通量区分N3 設計CBR=8%

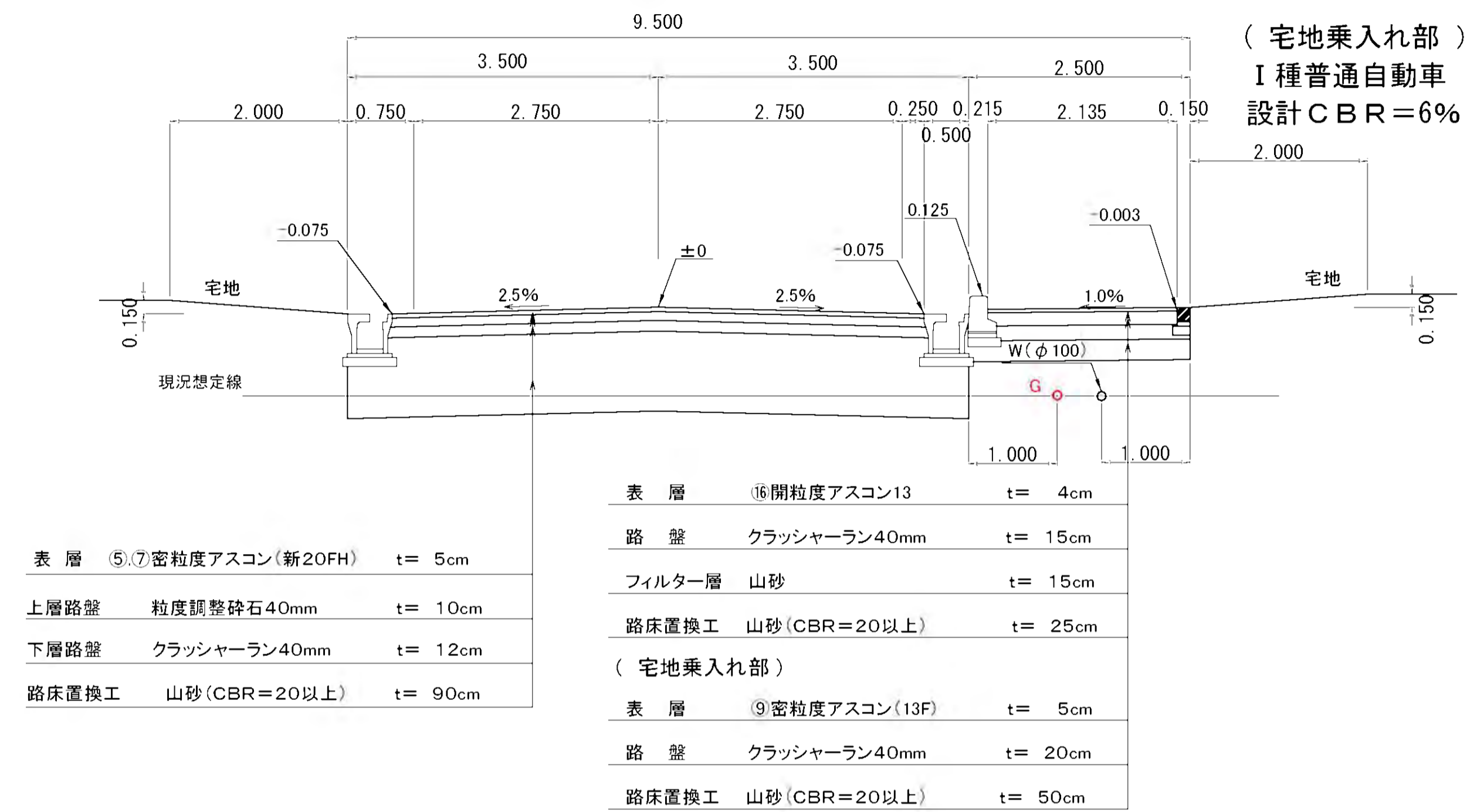


## 街路 7-26 (幅員9.5m)

4種4級 交通量区分N3 設計CBR=8%

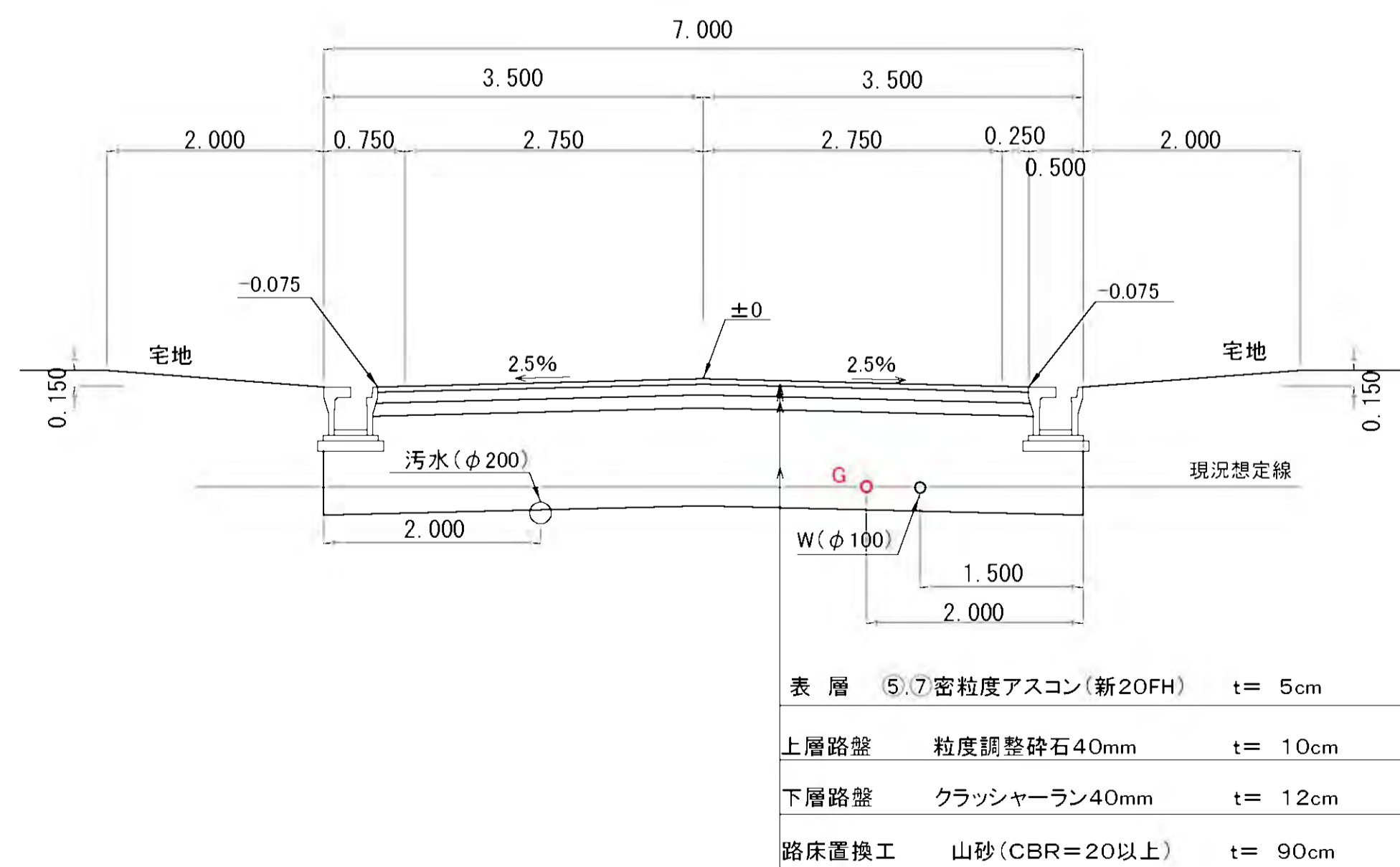
(歩道標準部)  
設計CBR=3%

(宅地乗入れ部)  
I種普通自動車  
設計CBR=6%



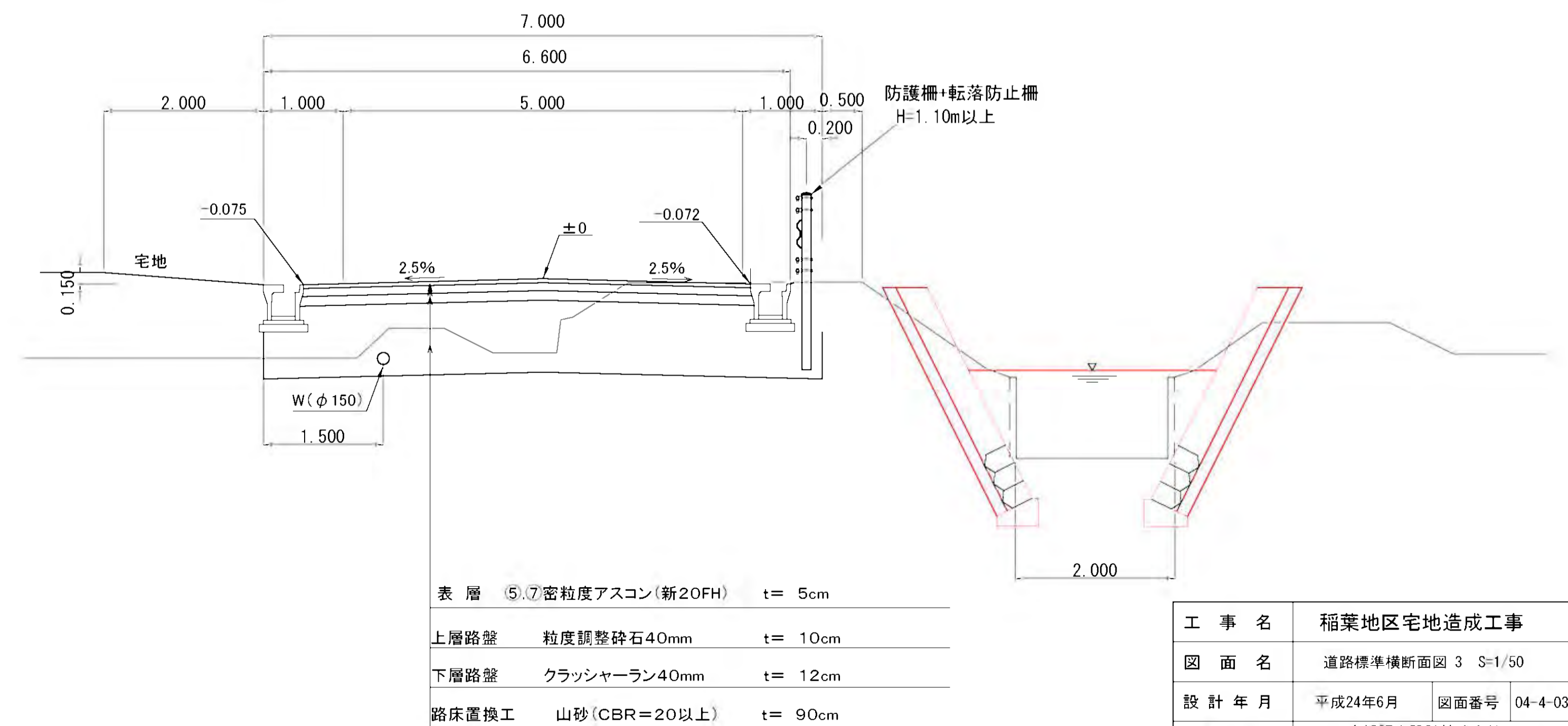
## 街路 7-1~36 (7-26・27を除く) (幅員7m)

4種4級 交通量区分N3 設計CBR=8%



## 街路 7-27 永田川付近 (幅員7m)

4種4級 交通量区分N3 設計CBR=8%

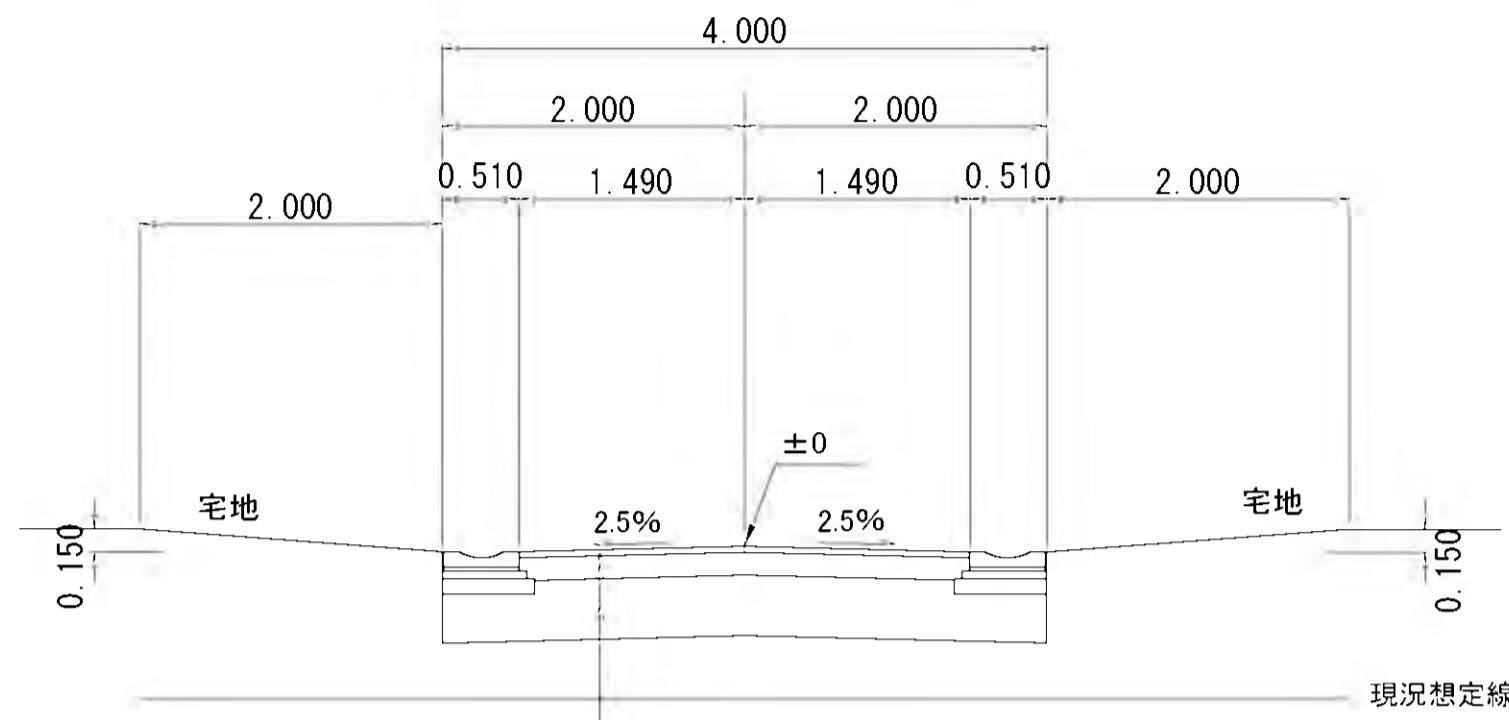


工事名	稲葉地区宅地造成工事		
図面名	道路標準横断面図 3 S=1/50		
設計年月	平成24年6月	図面番号	04-4-03
測量設計者	高橋調査設計株式会社 高橋 利春		
稲保宅地開発グループ 代表	有限会社長岡都市開発 他4社		

# 道路標準横断面図 4 S=1/50

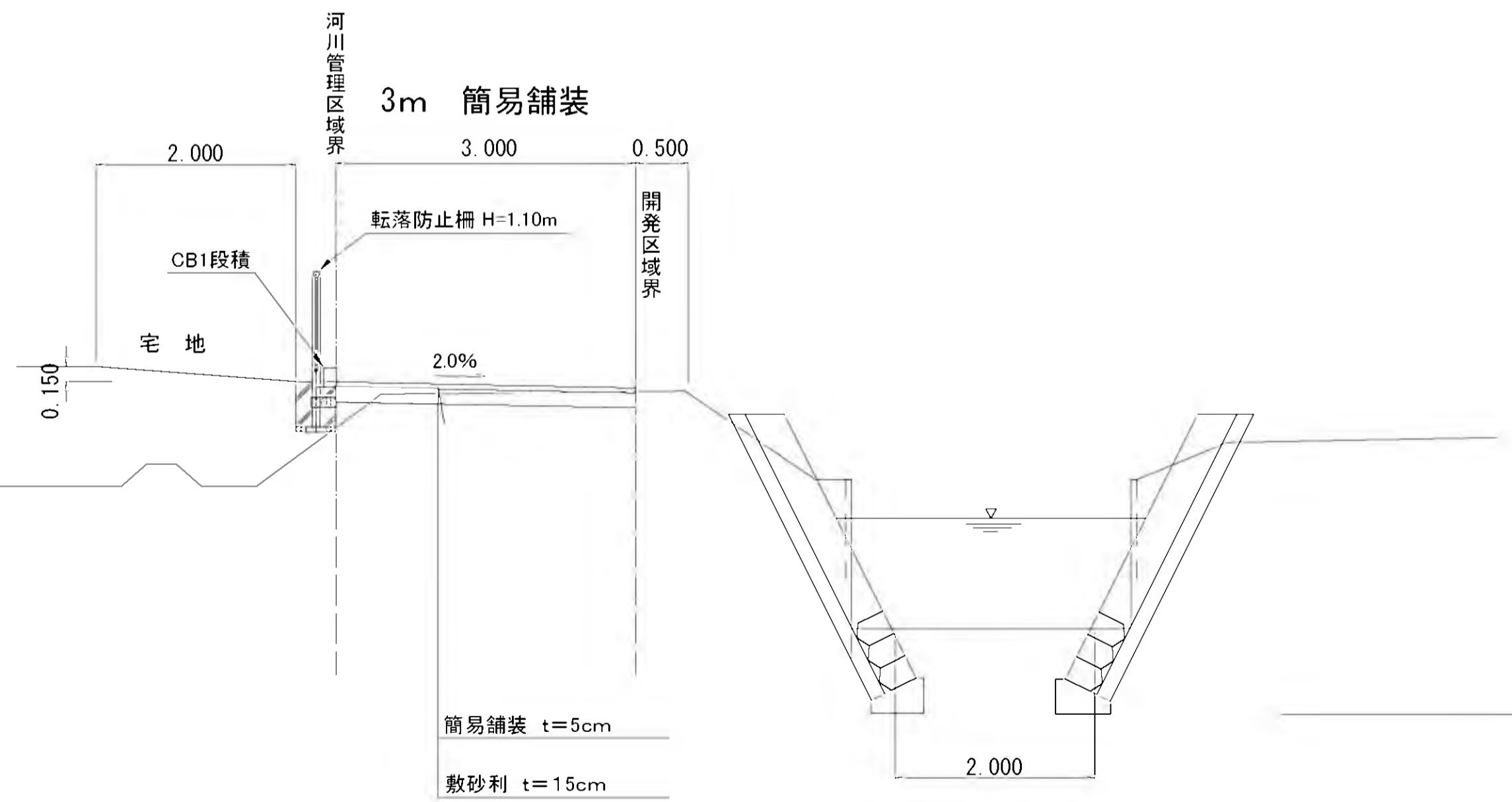
## 自転車・歩行者専用道路 4-1~9 標準部 (幅員4.0m)

区分Ⅱ 設計CBR=3%以上



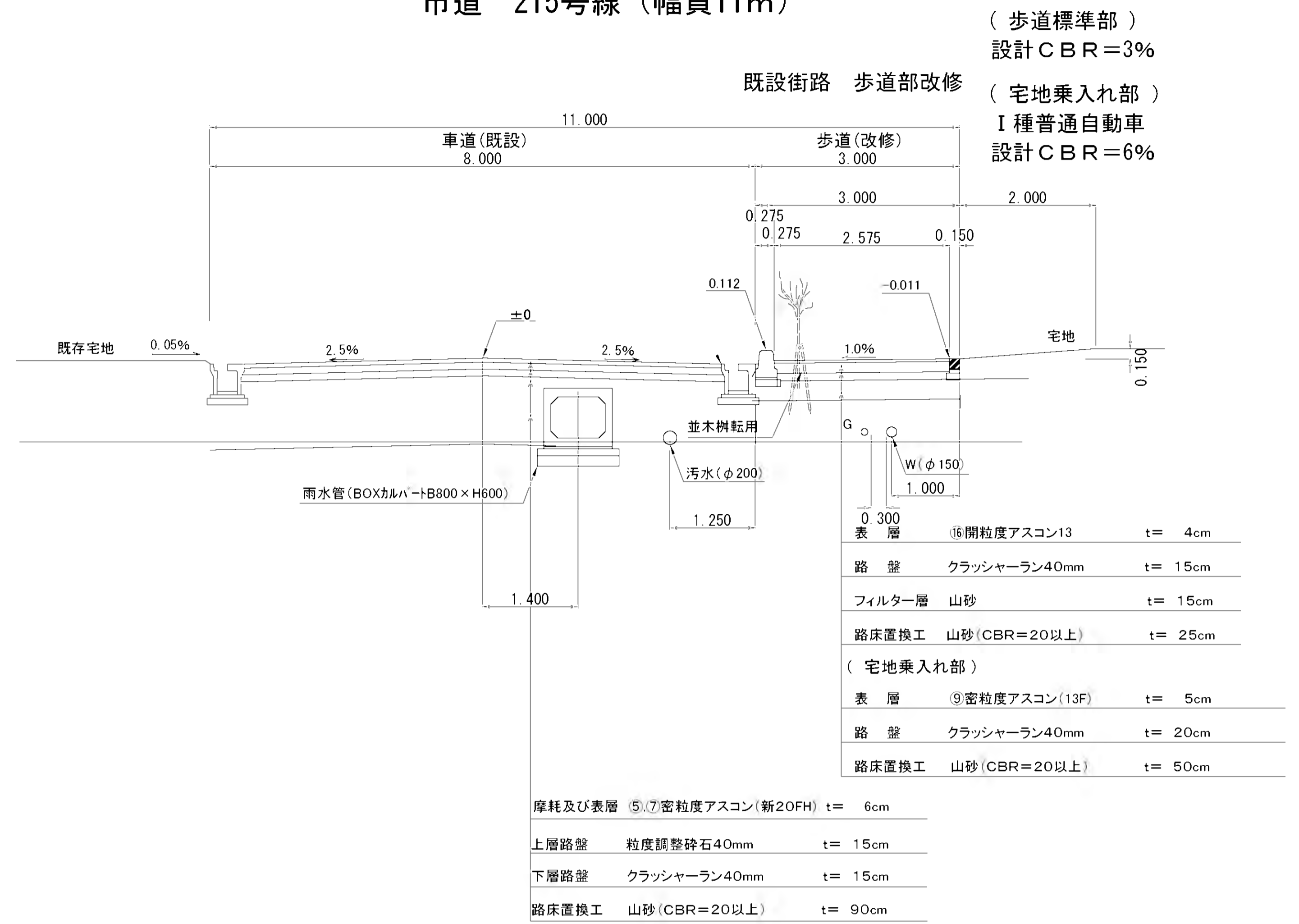
表層	⑨密粒度アスコン(13F)	t= 4cm
路盤	クラッシャーラン40mm	t= 15cm
路床置換工	山砂(CBR=20以上)	t= 40cm

## 永田川管理用道路



簡易舗装	t=5cm
敷砂利	t=15cm

## 市道 215号線 (幅員11m)



(歩道標準部)  
設計CBR=3%

(宅地乗入れ部)  
I種普通自動車  
設計CBR=6%

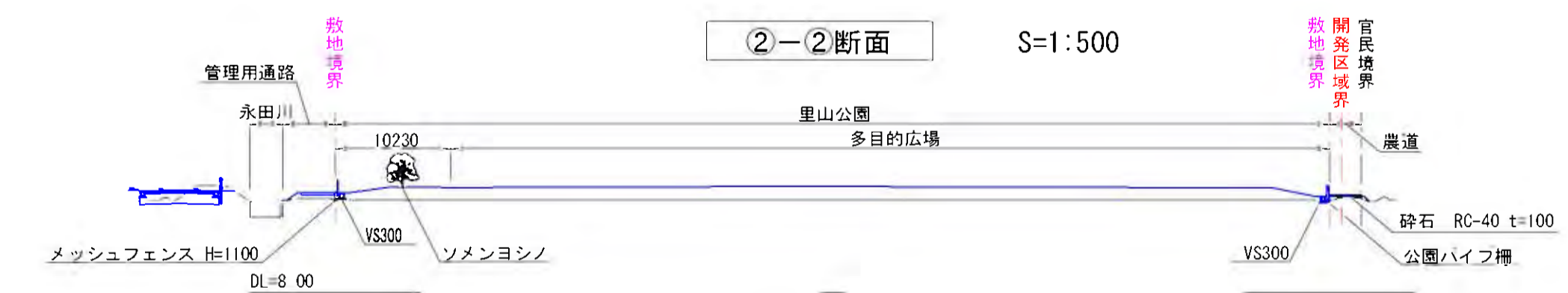
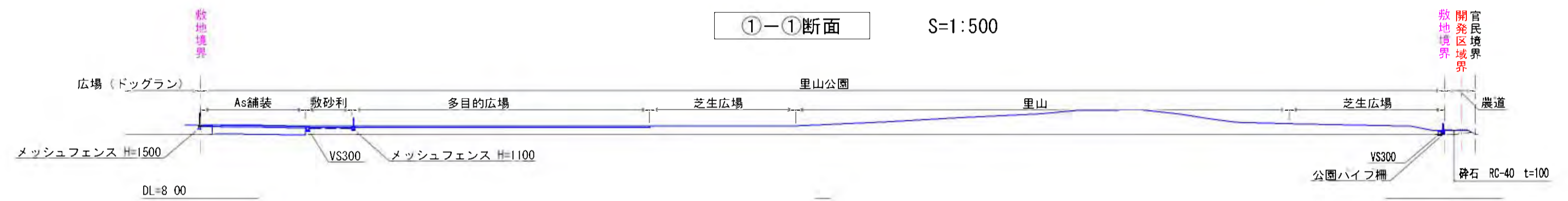
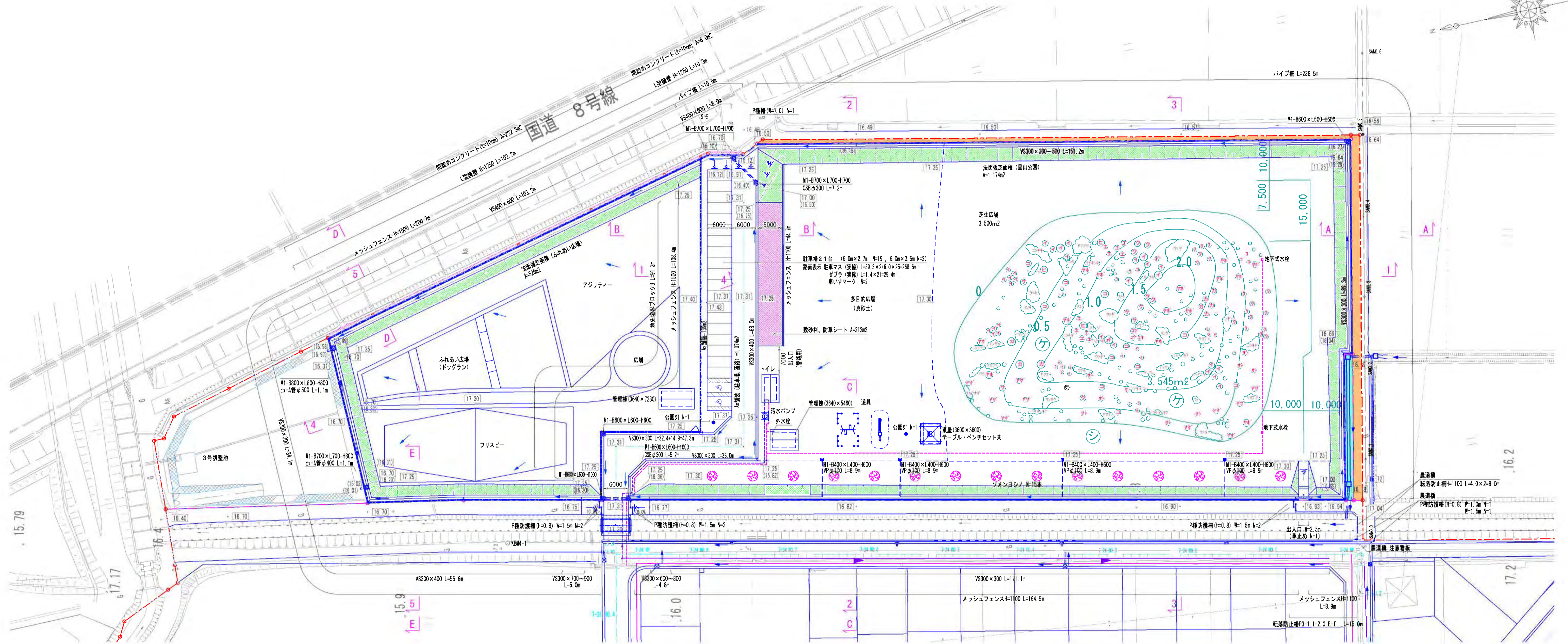
表層	⑩開粒度アスコン13	t= 4cm
路盤	クラッシャーラン40mm	t= 15cm
フィルター層	山砂	t= 15cm
路床置換工	山砂(CBR=20以上)	t= 25cm

(宅地乗入れ部)		
表層	⑨密粒度アスコン(13F)	t= 5cm
路盤	クラッシャーラン40mm	t= 20cm
路床置換工	山砂(CBR=20以上)	t= 50cm

摩耗及び表層	⑤⑦密粒度アスコン(新20FH)	t= 6cm
上層路盤	粒度調整砕石40mm	t= 15cm
下層路盤	クラッシャーラン40mm	t= 15cm
路床置換工	山砂(CBR=20以上)	t= 90cm

工事名	稲葉地区宅地造成工事		
図面名	道路標準横断面図 4 S=1/50		
設計年月	平成24年6月	図面番号	04-4-04
測量設計者	高橋調査設計株式会社 高橋 利春		
代表	稲保宅地開発グループ 有限会社長岡都市開発 他4社		

# 里山公園造成計画平面図 S=1:500

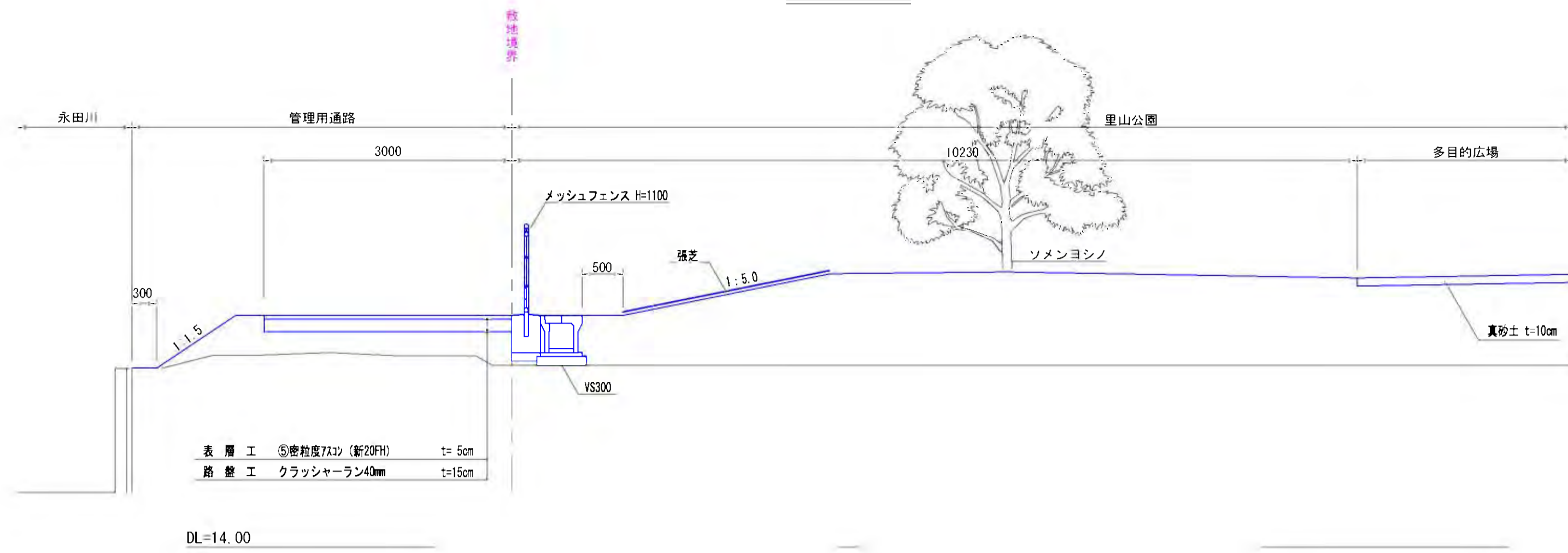


工事名	稲葉地区宅地造成工事
図面名	里山公園造成計画平面図 S=1:500
設計年月	平成 24 年 6 月 図面番号 06-1-1
測量設計者	高橋調査設計株式会社 高橋 利春
稲葉 宅地 開発 グループ	
代表	有限会社長岡都市開発 他4社

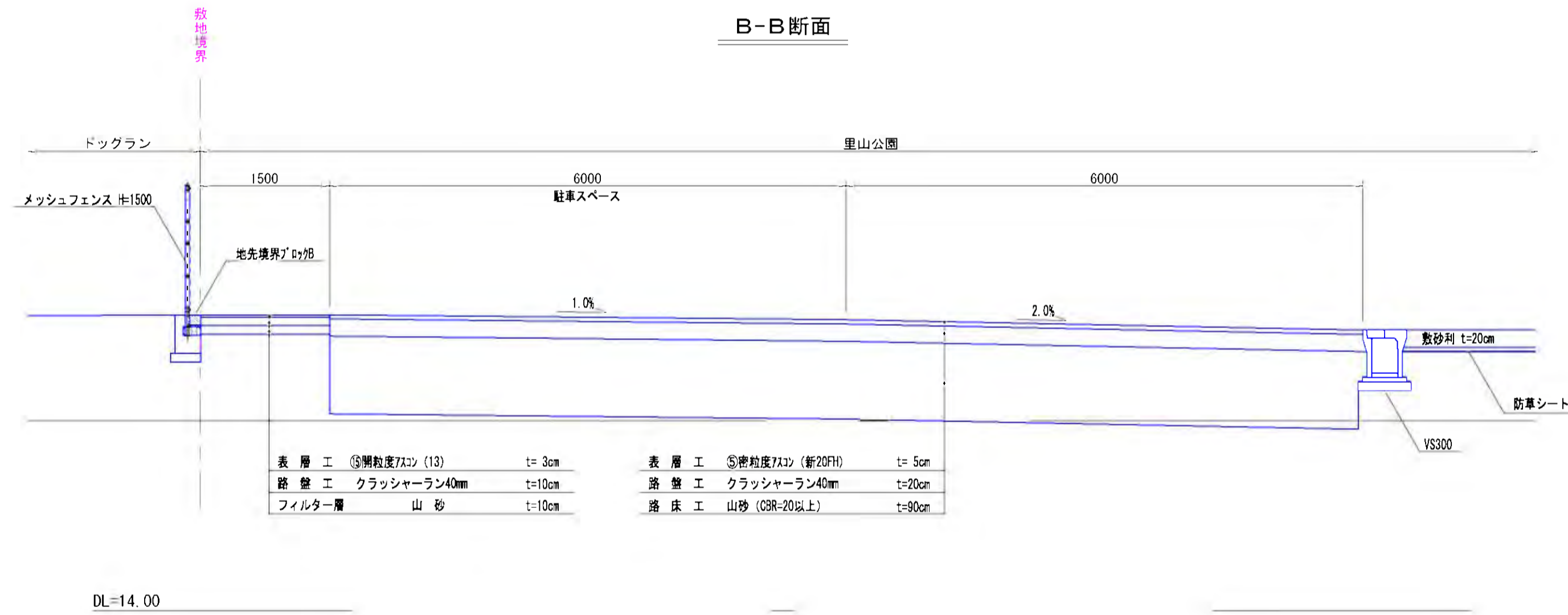
# 公園計画断面図

S=1:50

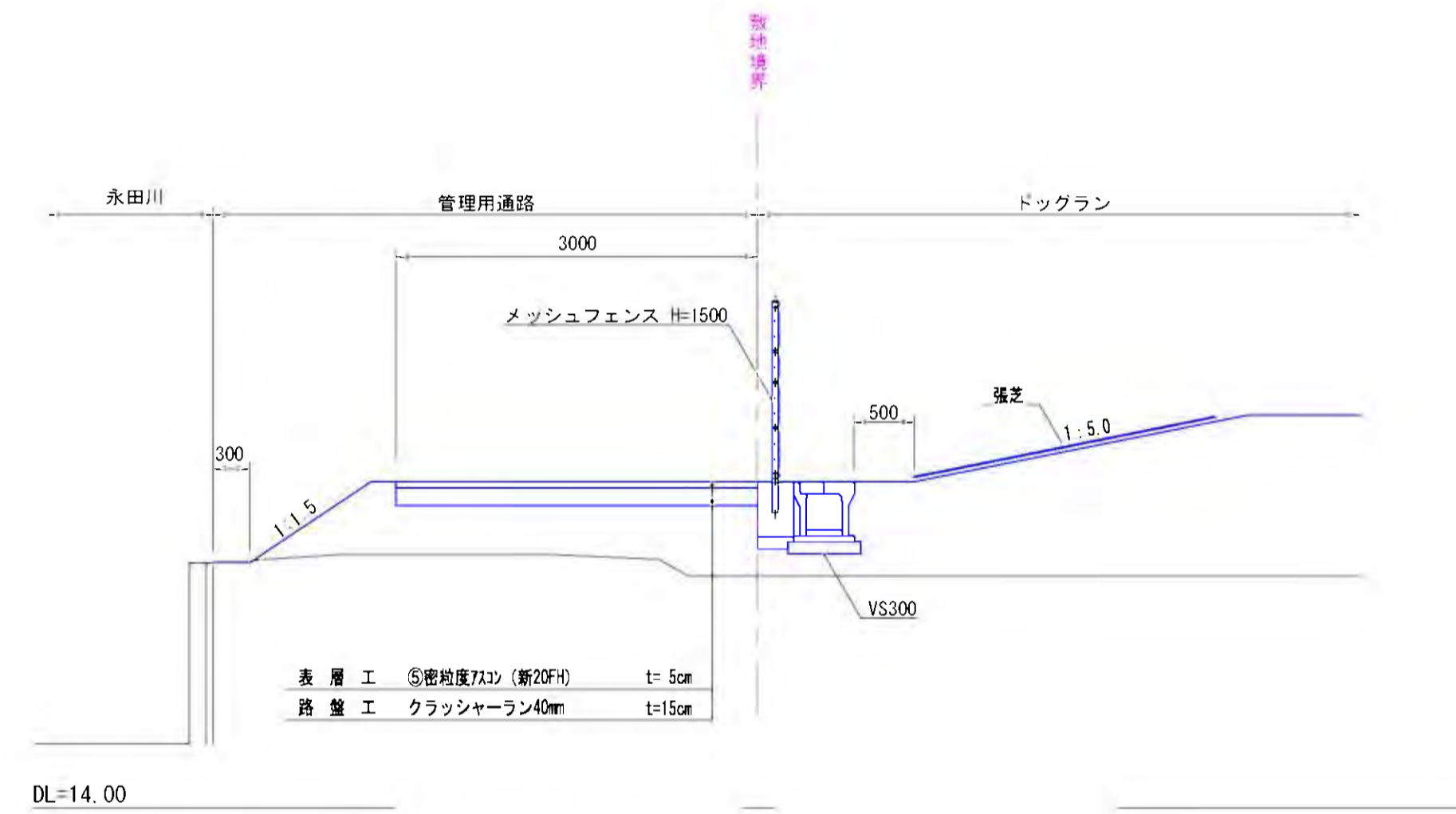
C-C断面



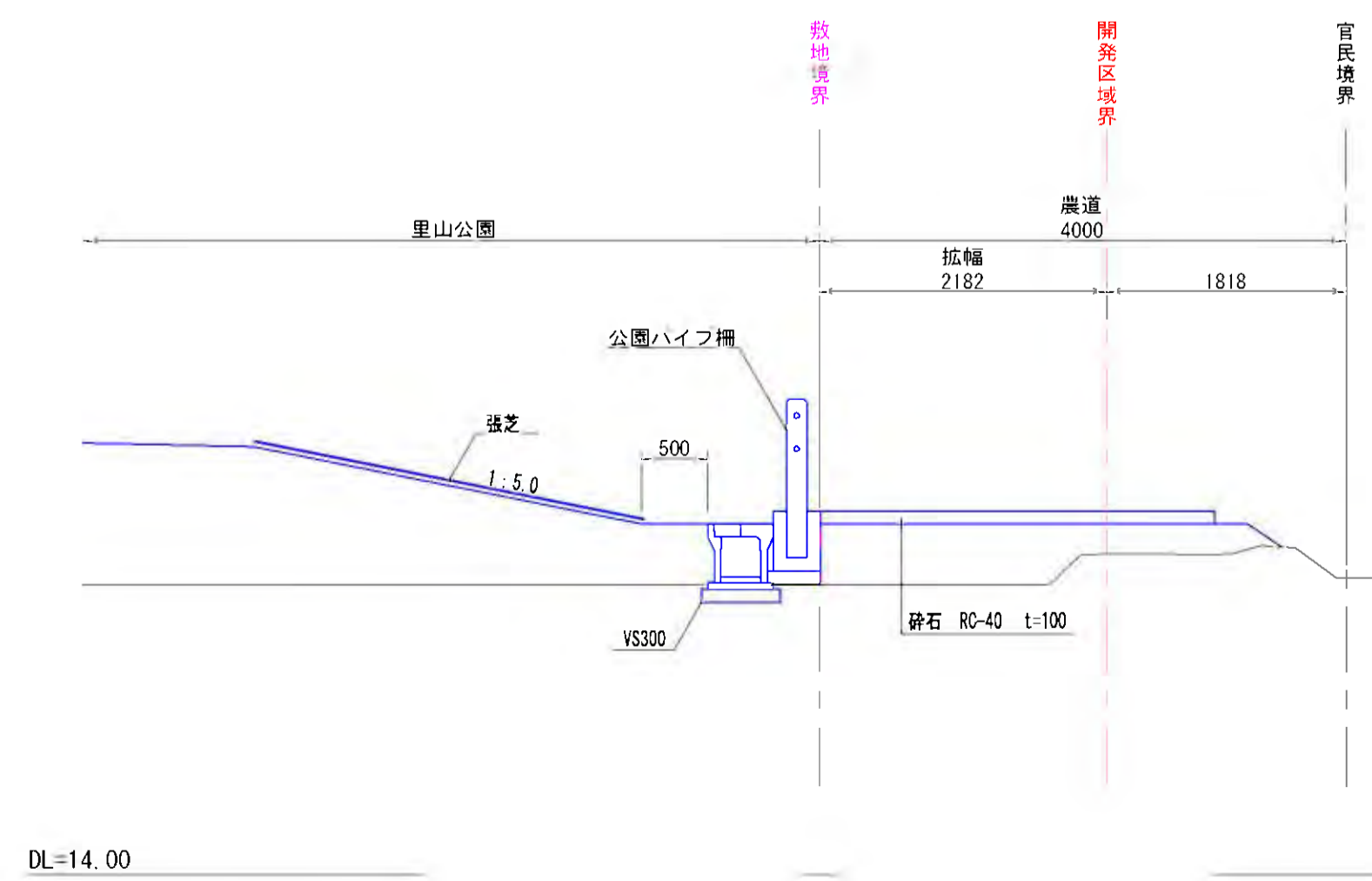
B-B断面



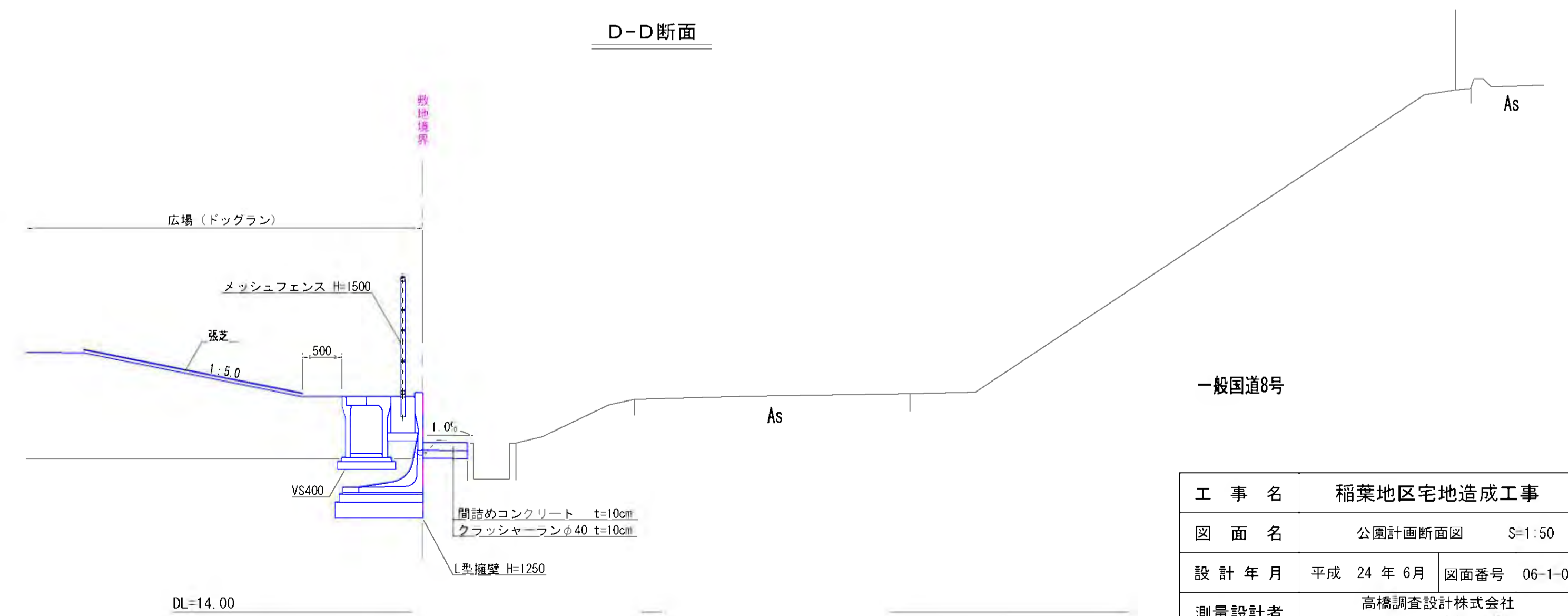
E-E断面



A-A断面



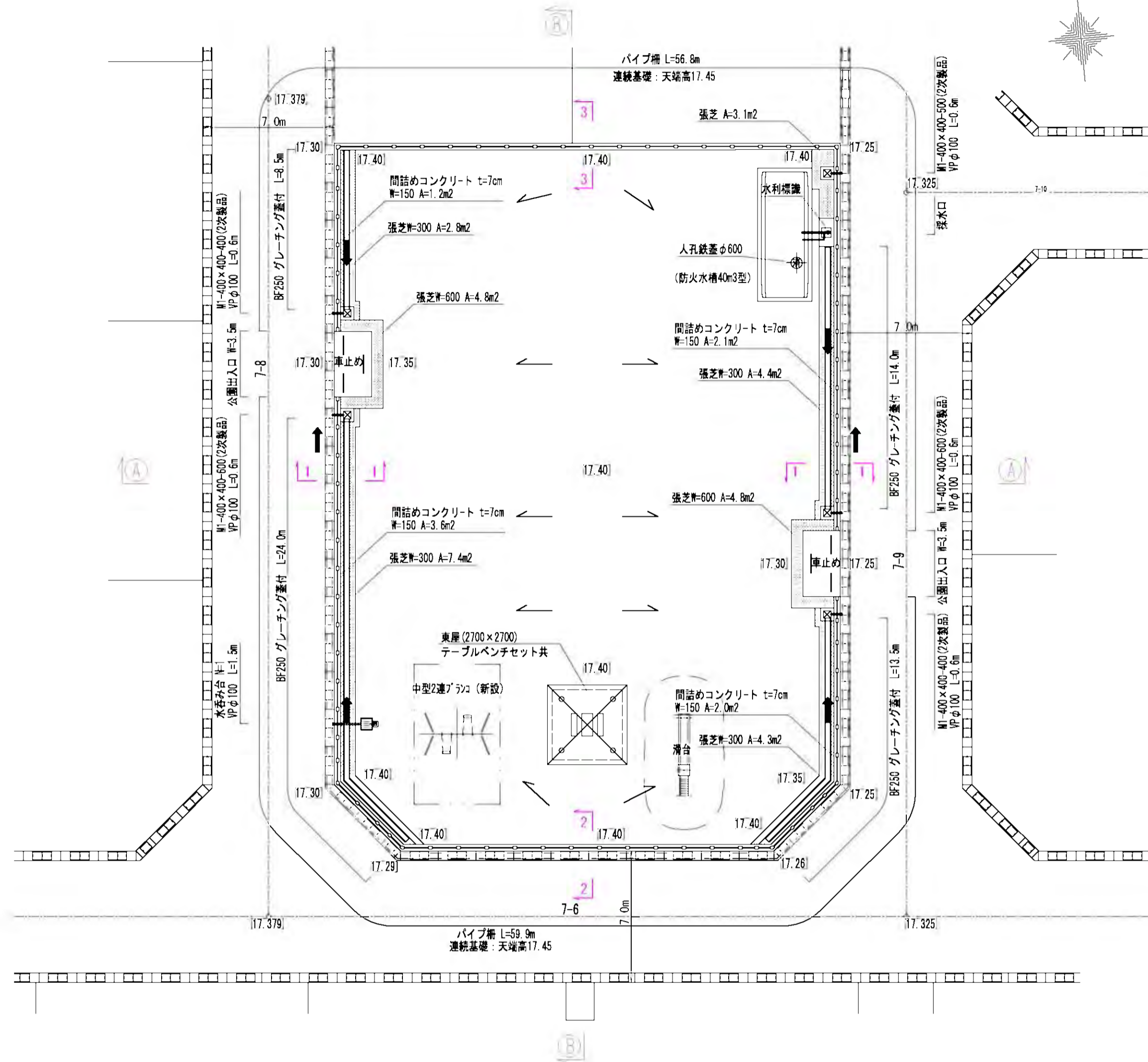
D-D断面



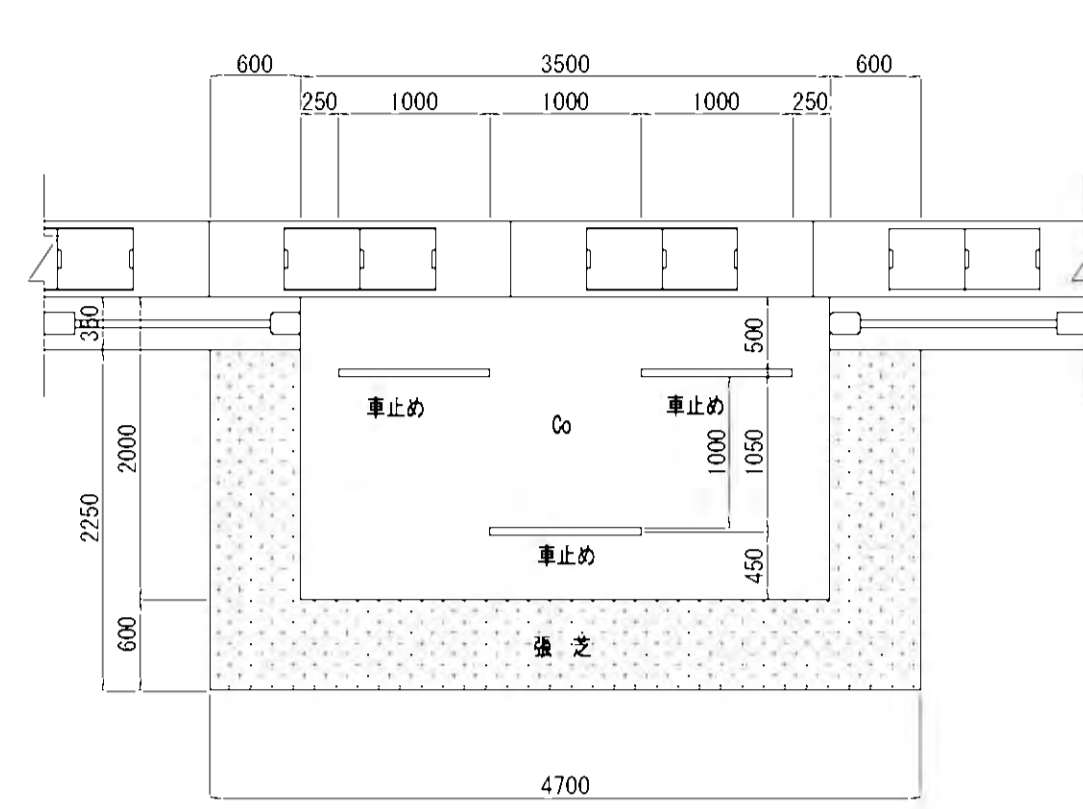
工事名	稲葉地区宅地造成工事		
図面名	公園計画断面図	S=1:50	
設計年月	平成 24 年 6 月	図面番号	06-1-02
測量設計者	高橋調査設計株式会社 高橋 利春		
代表	稲保宅地開発グループ 有限会社長岡都市開発 他4社		

# 公園施設設計画図(1号)

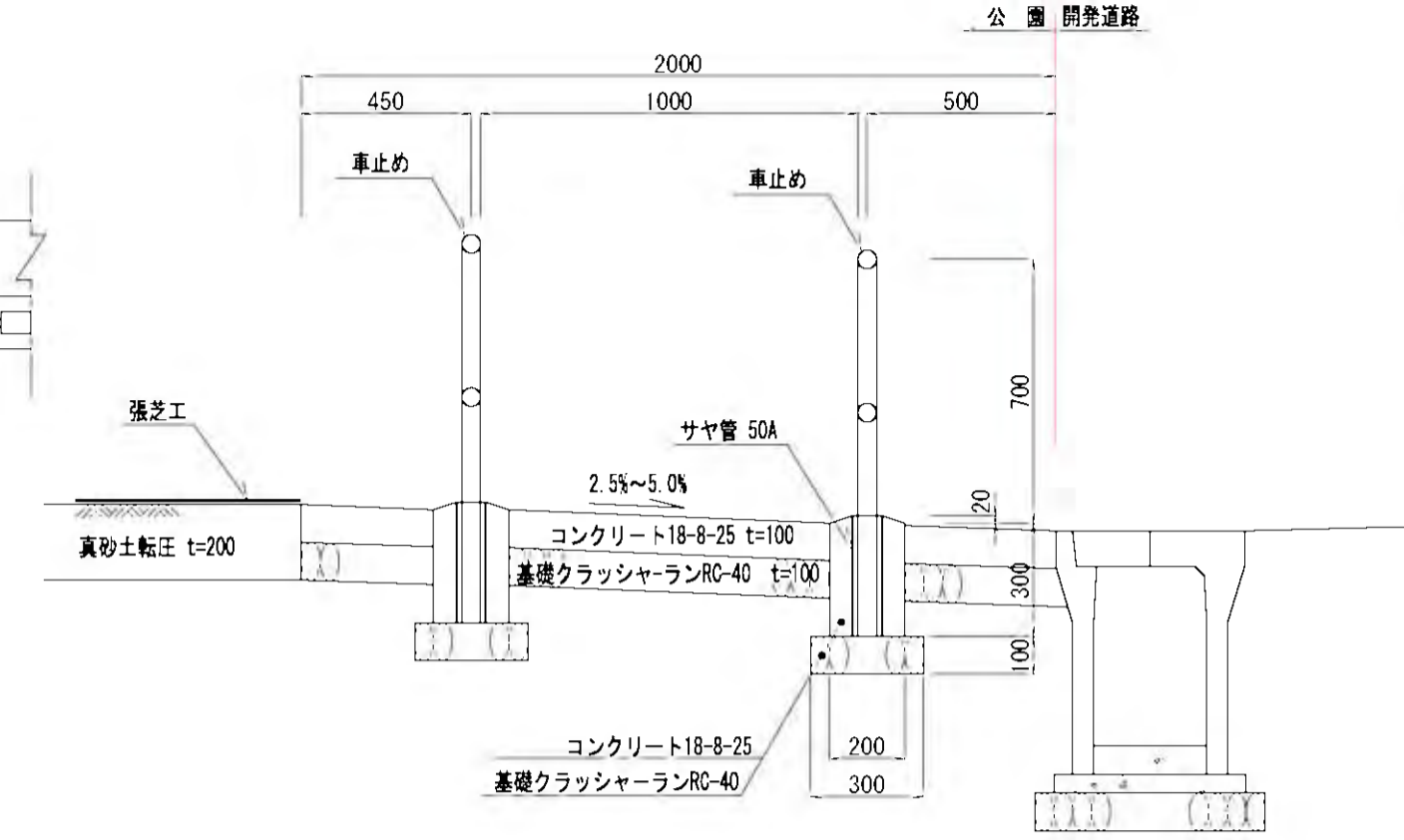
平面図 S=1:200



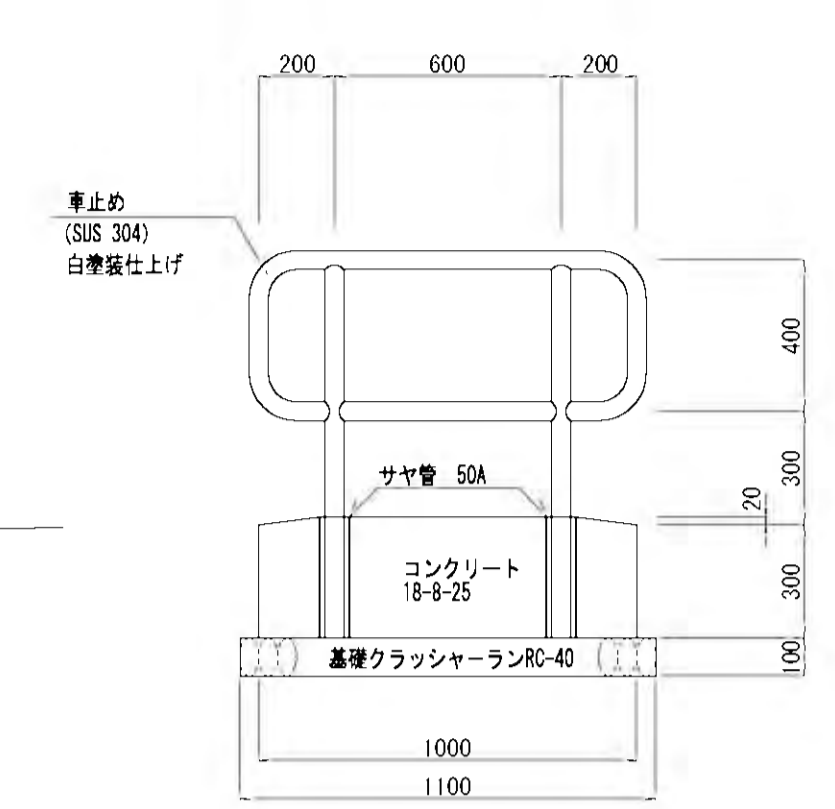
出入口詳細図 S=1:50



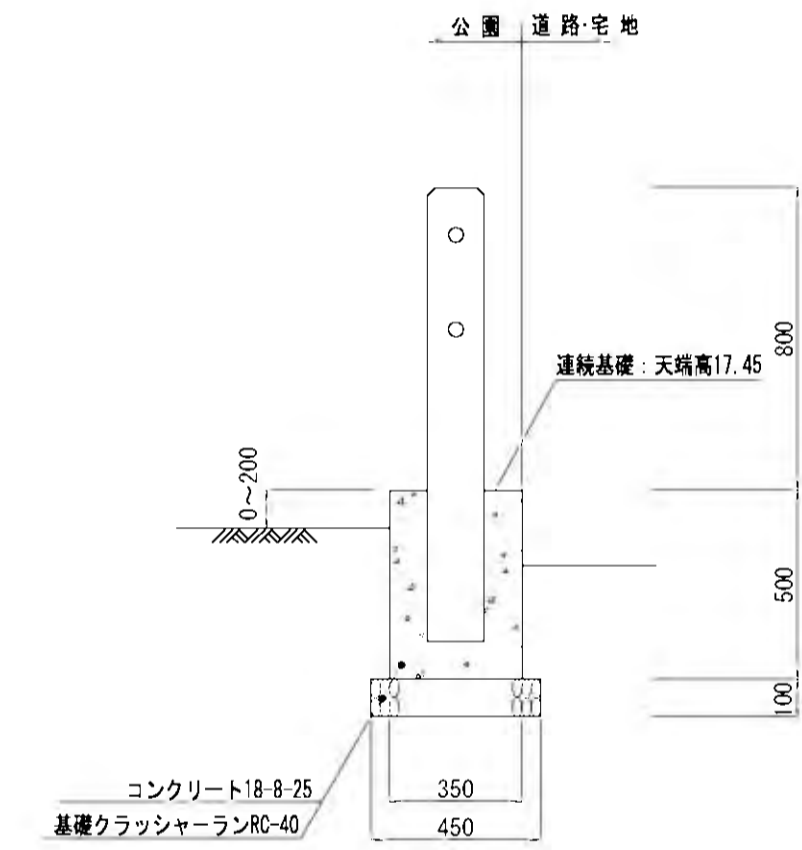
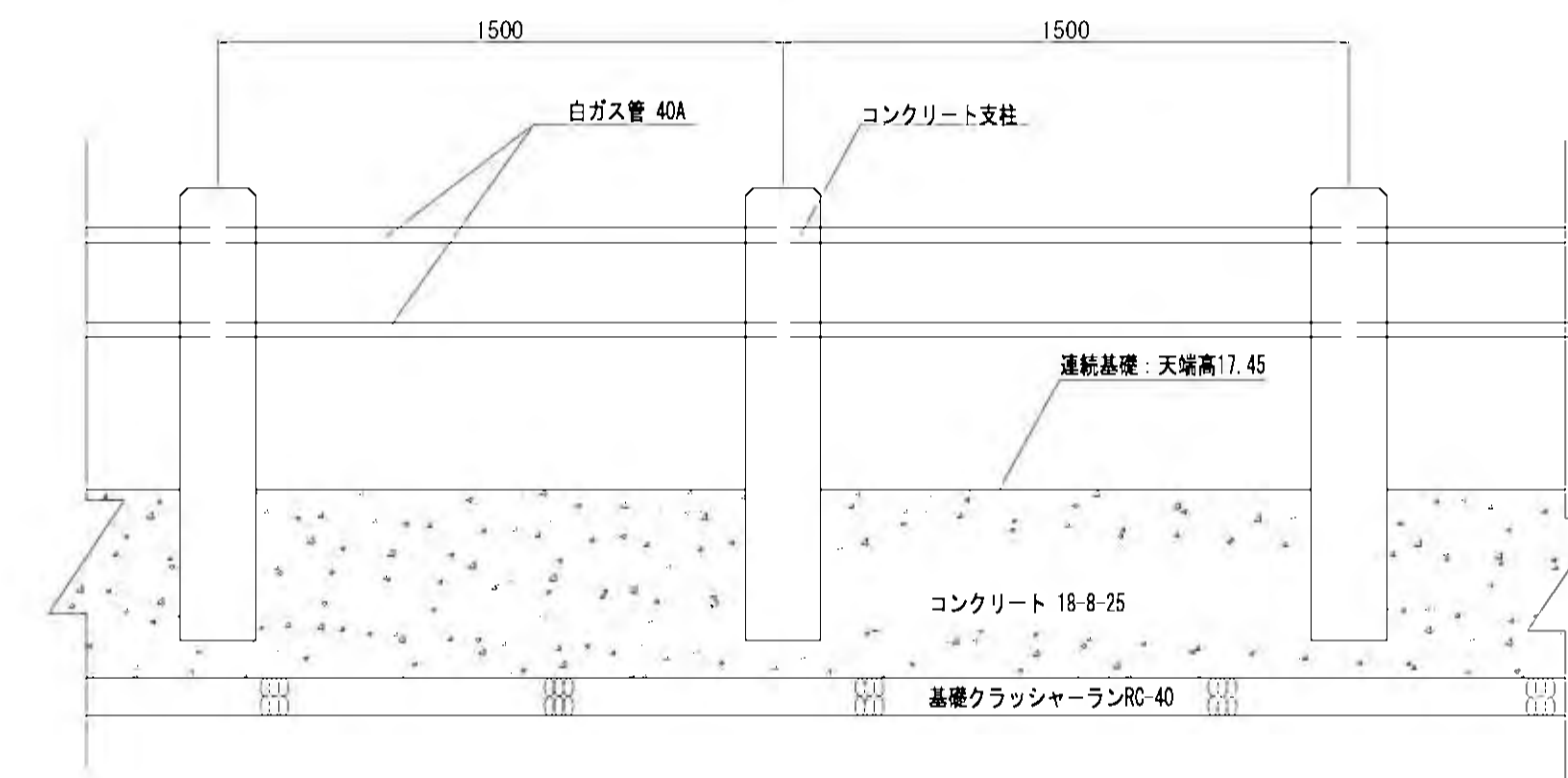
車止め断面図 S=1:20



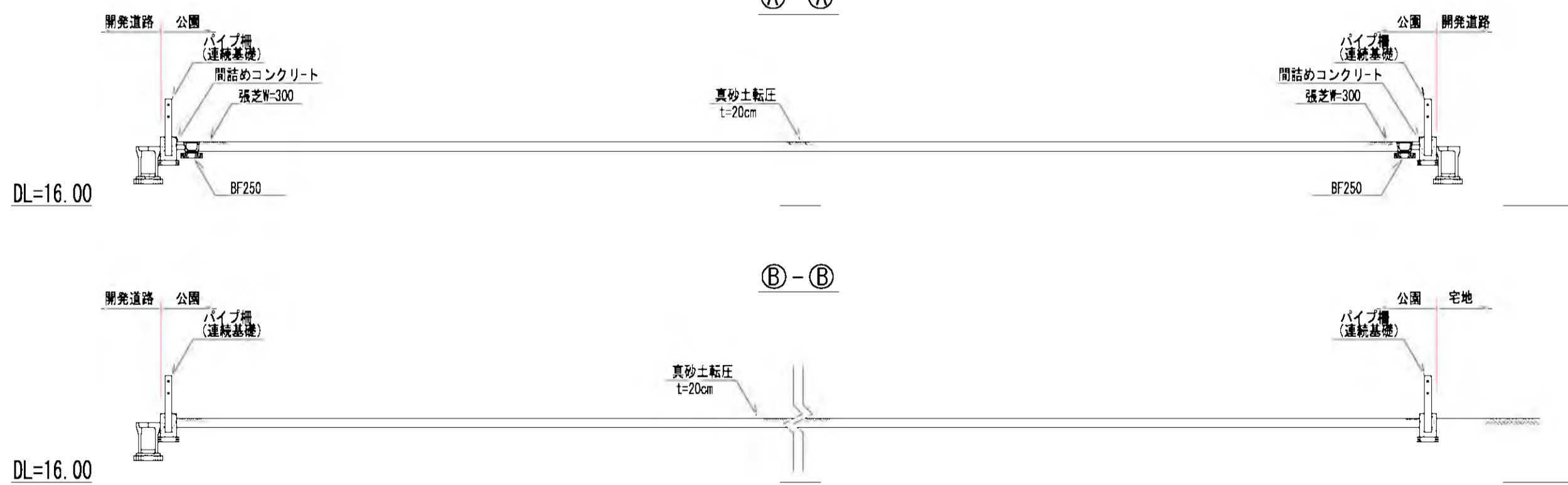
車止め正面図 S=1:20



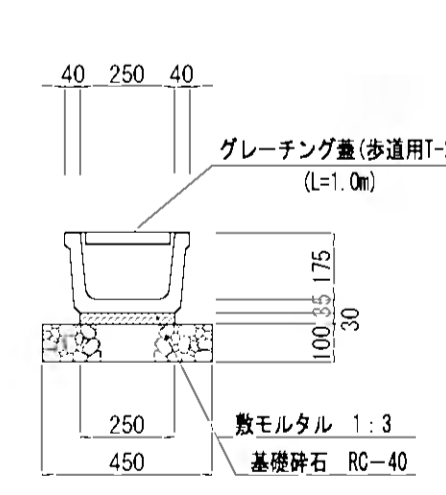
パイプ柵 S=1:20



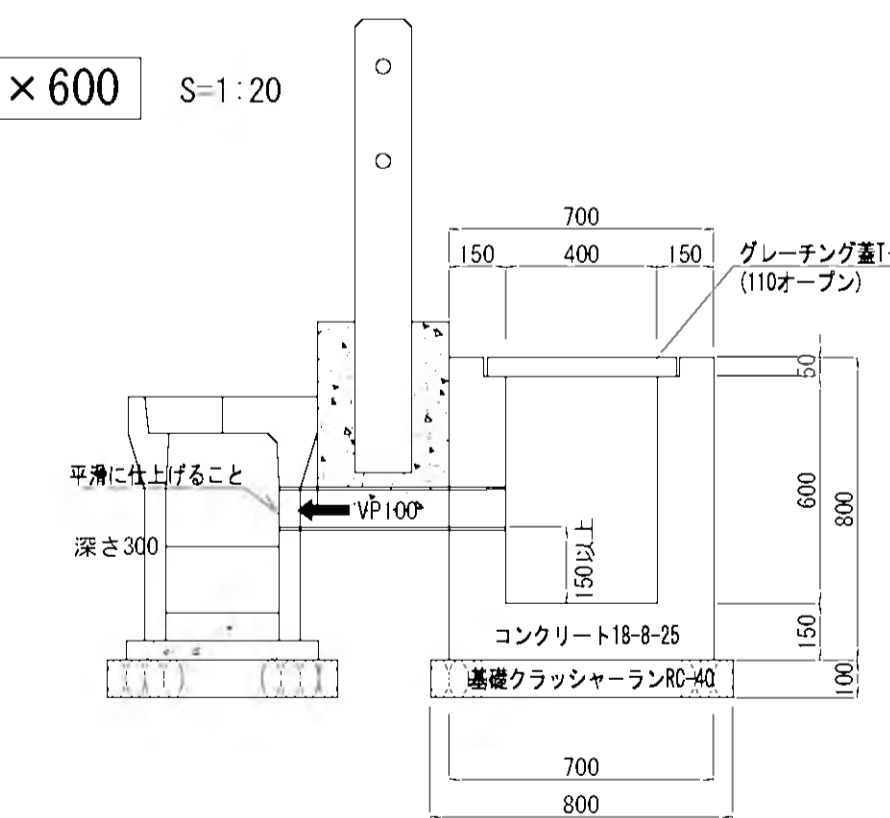
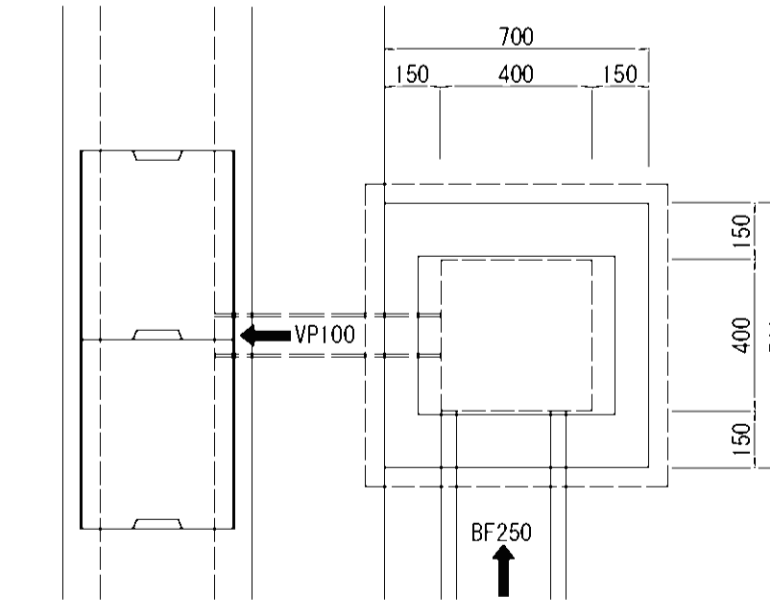
断面図 S=1:100



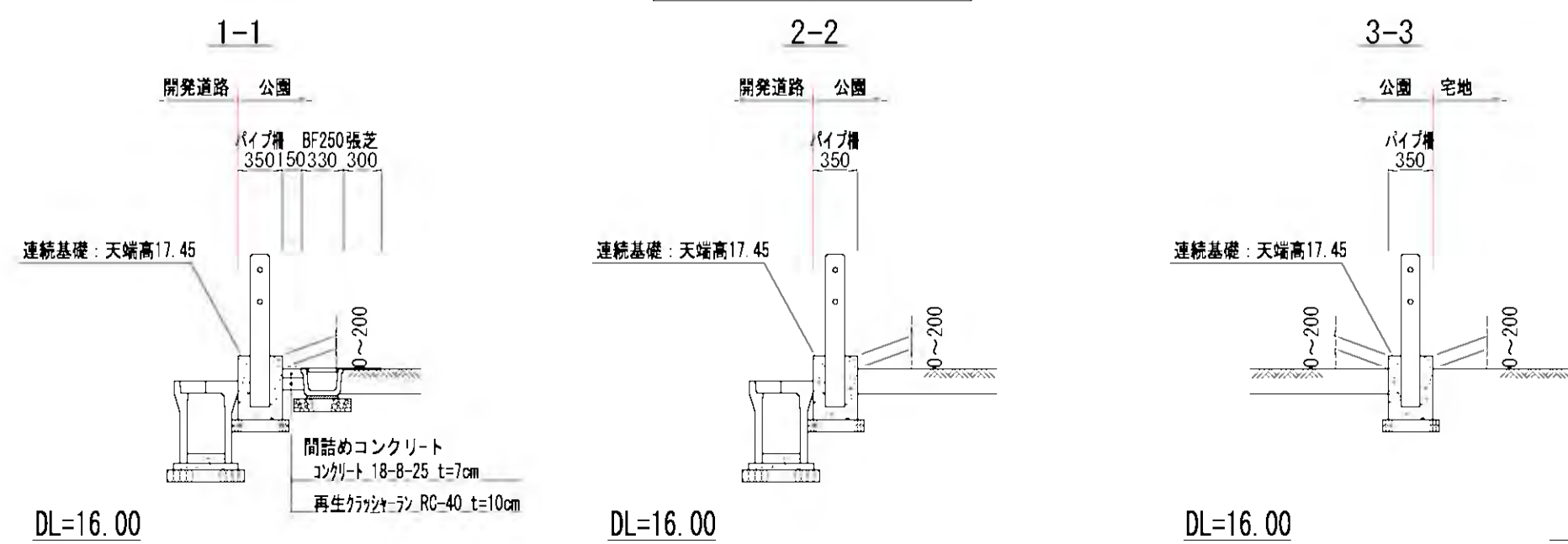
BF250 S=1:20



M1-400×400×600 S=1:20



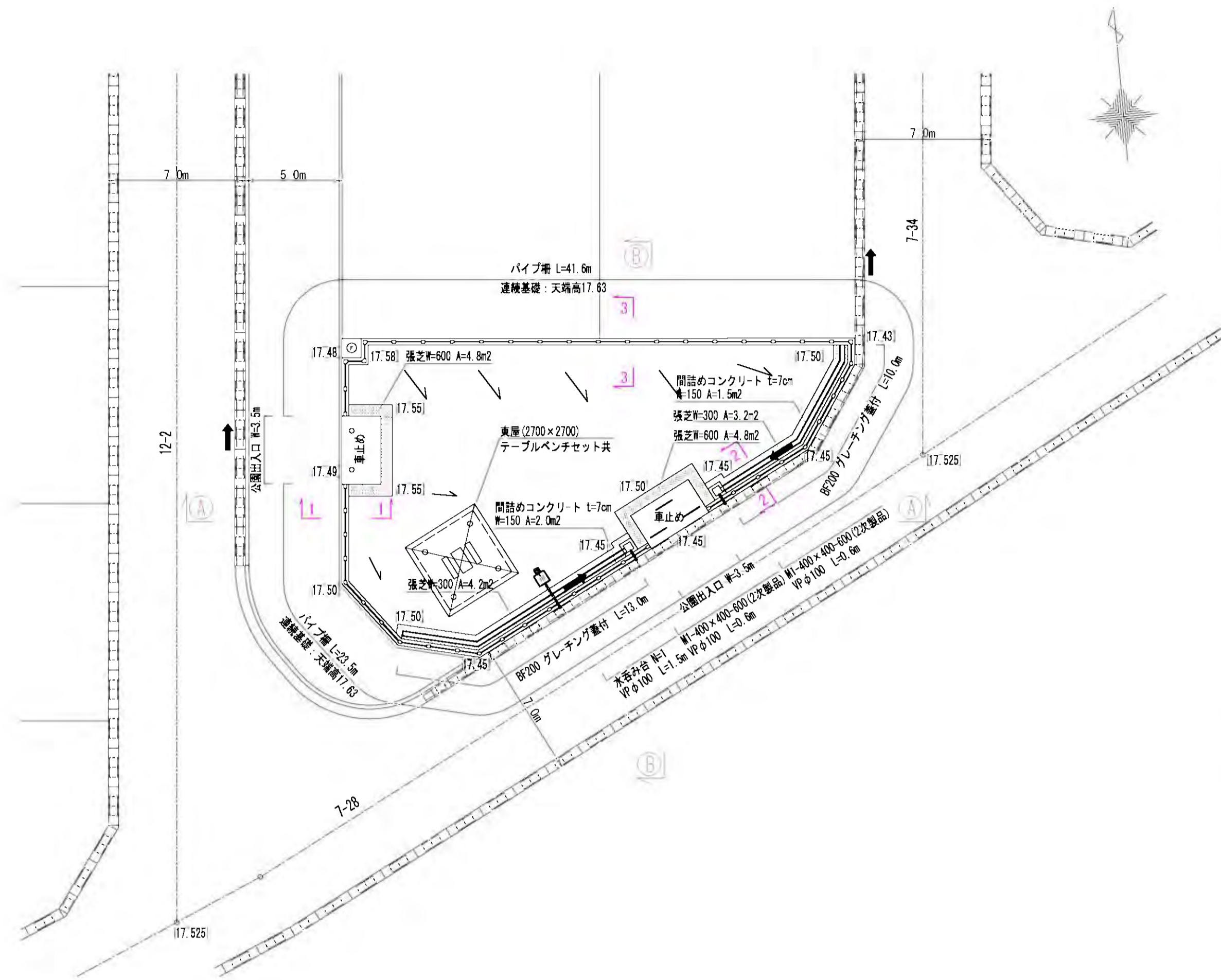
標準断面図 S=1:50



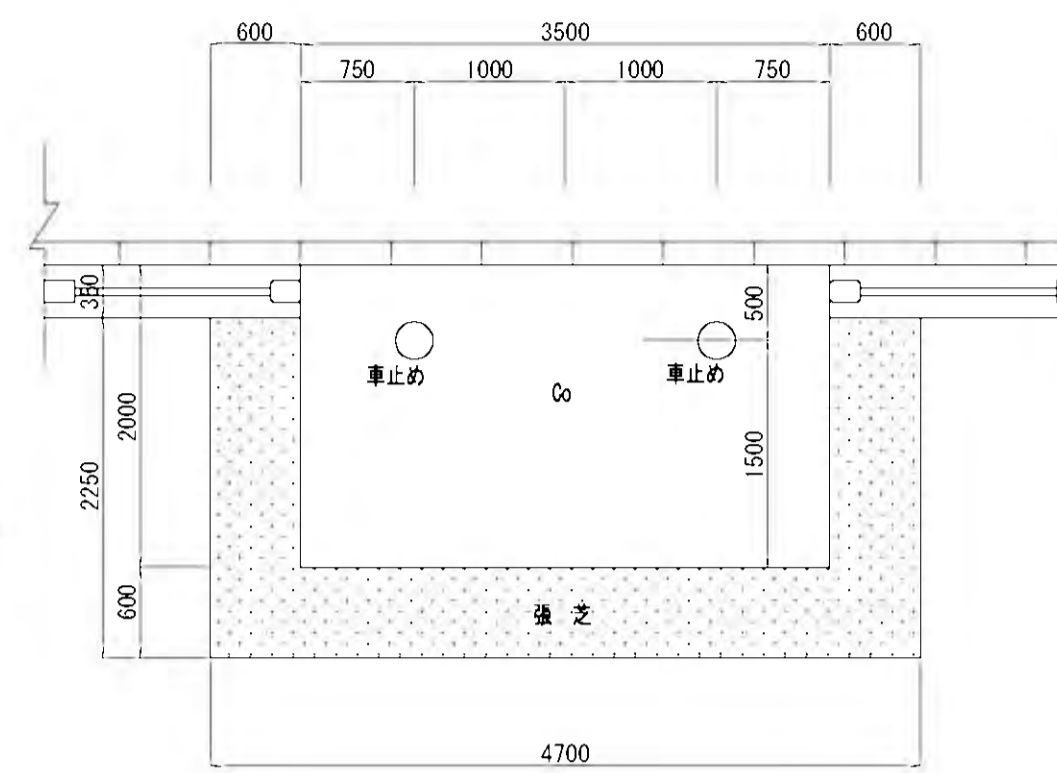
工事名	稲葉地区宅地造成工事
図面名	公園施設設計画図(1号) 図示
設計年月	平成 24 年 6 月
図面番号	06-1-3
測量設計者	高橋調査設計株式会社 高橋 利春
代表	稲保宅地開発グループ 有限会社長岡都市開発 他4社

# 公園施設計画図(2号)

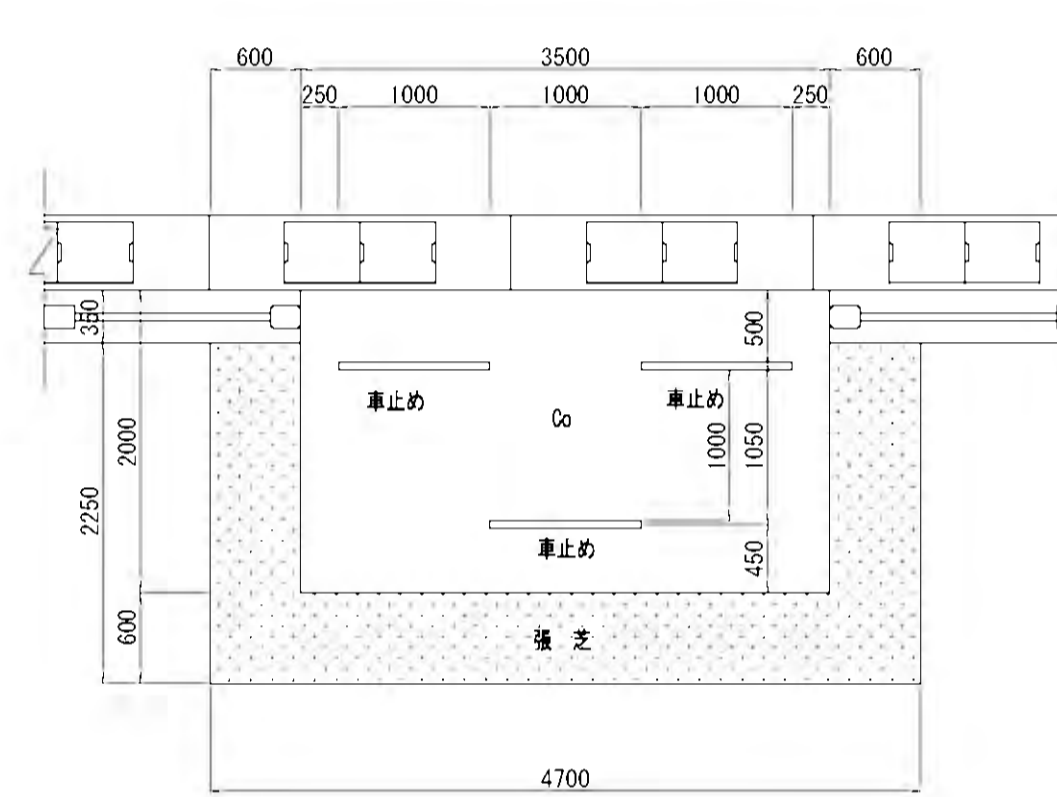
平面図 S=1:200



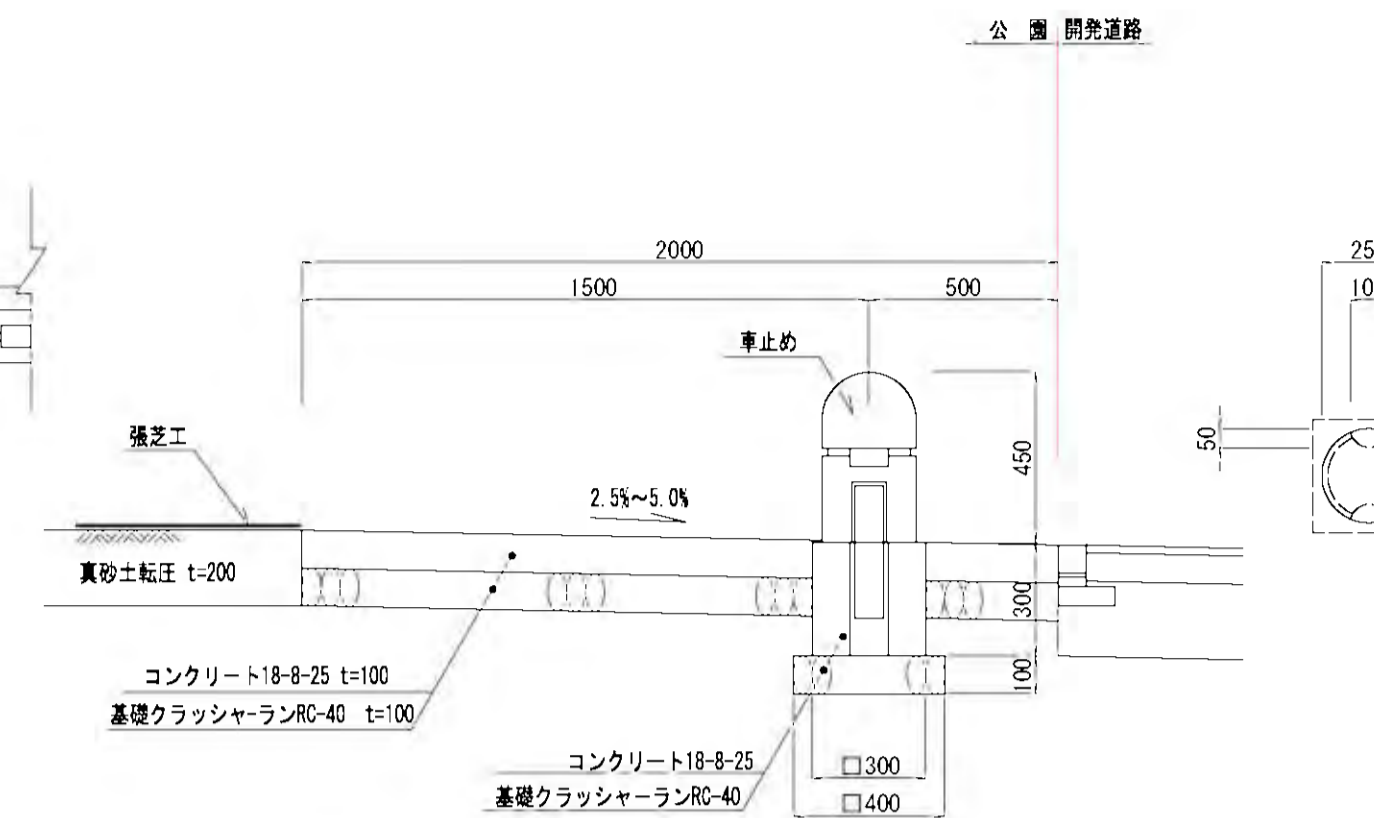
出入口詳細図 S=1:50  
御影石1型



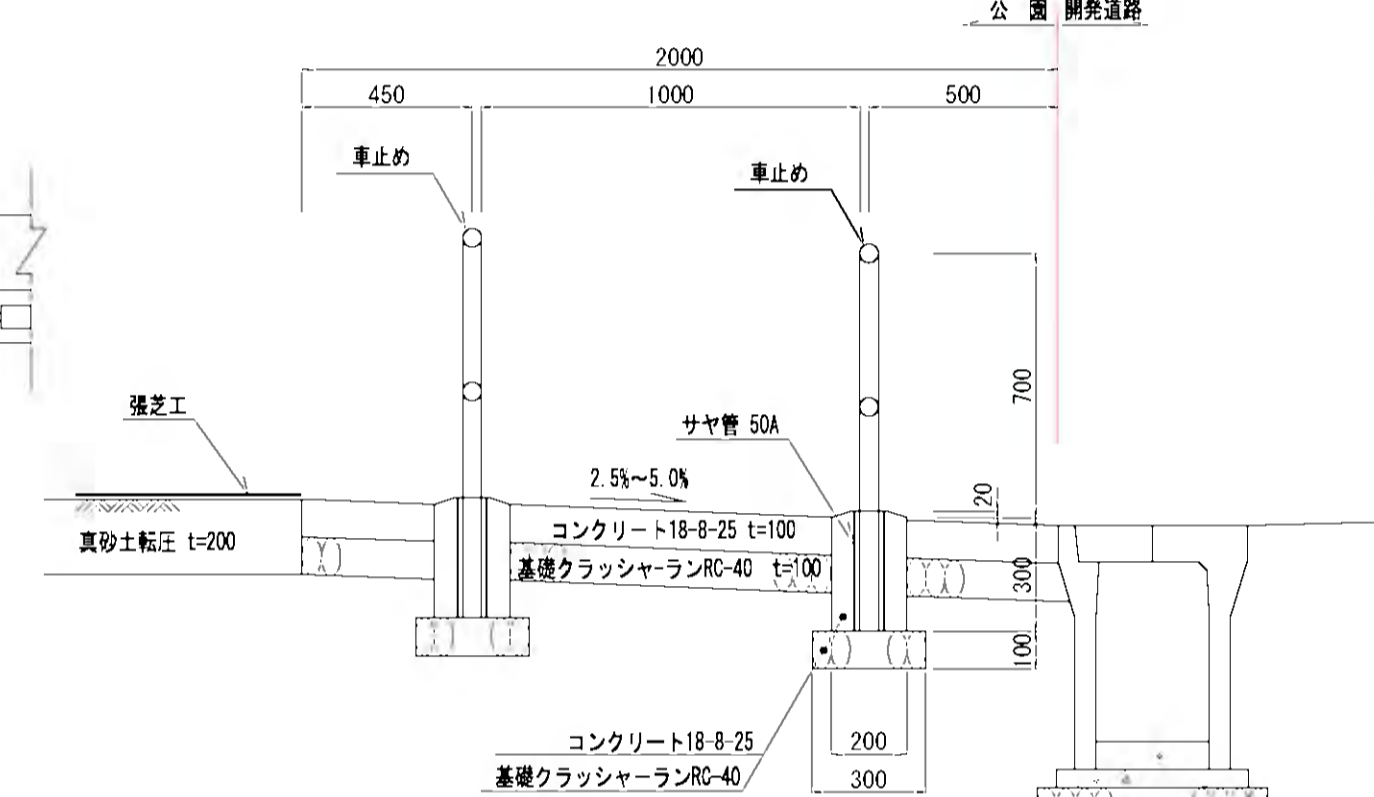
出入口詳細図 S=1:50



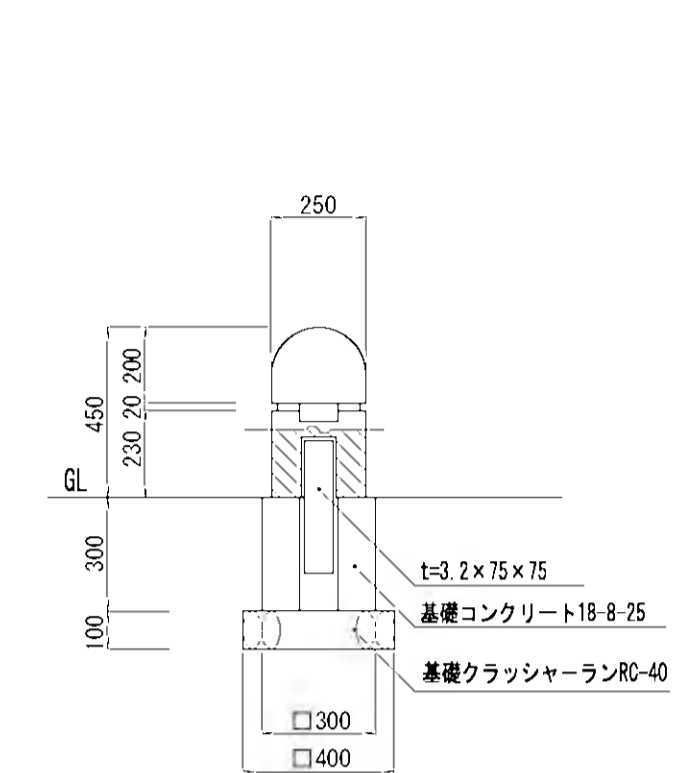
車止め断面図 S=1:20



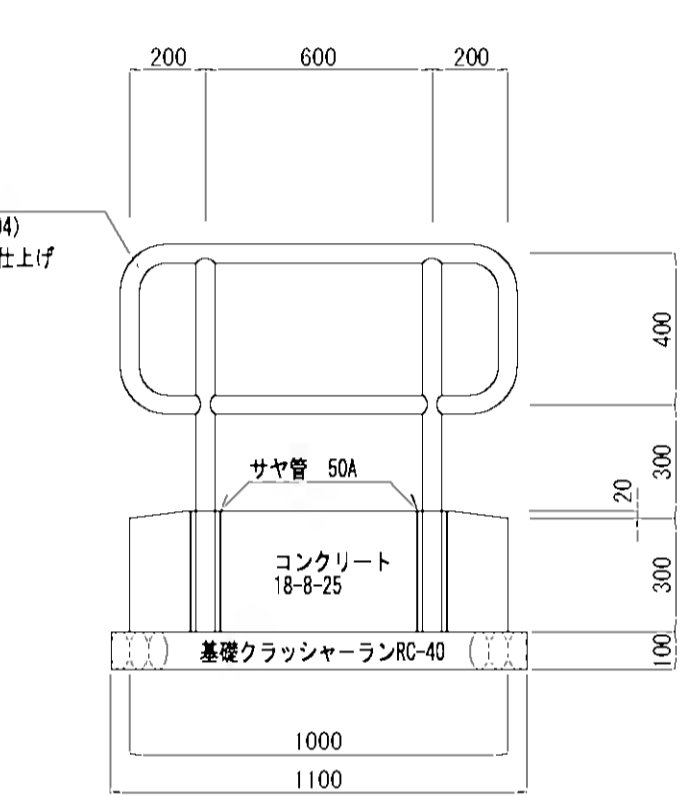
車止め断面図 S=1:20



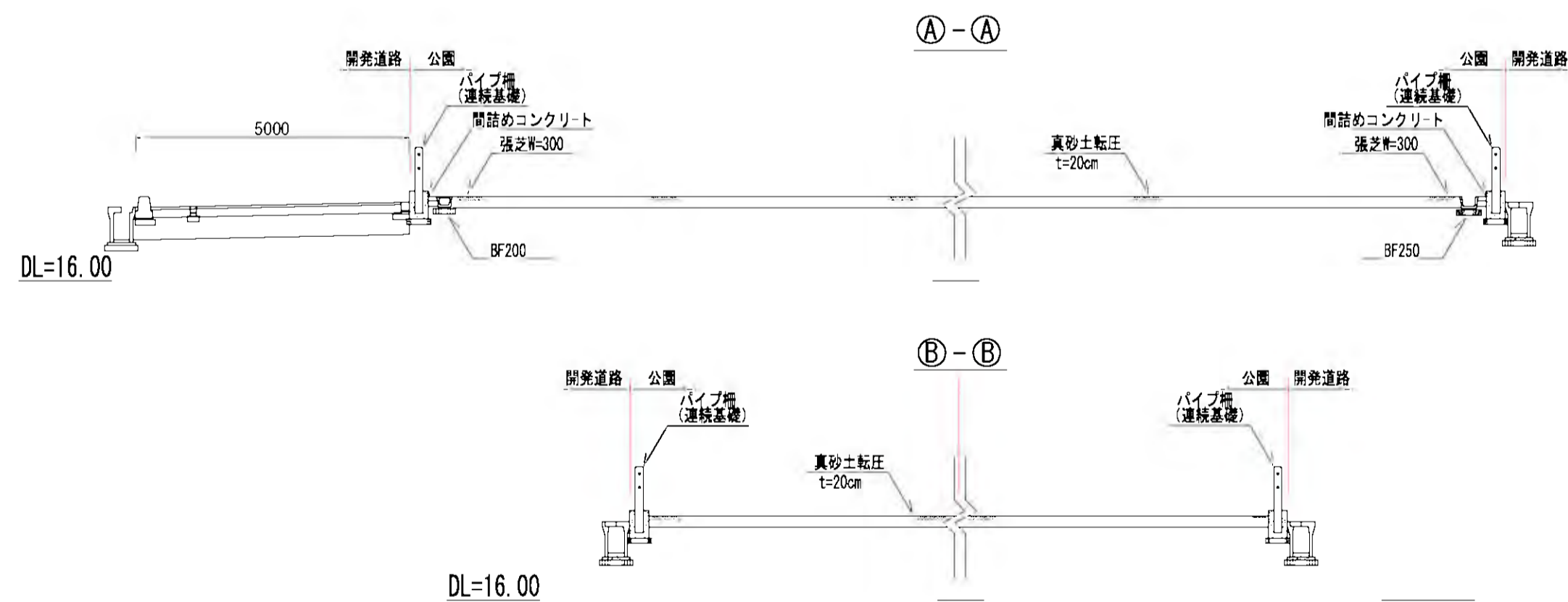
車止め詳細図 S=1:20  
御影石1型



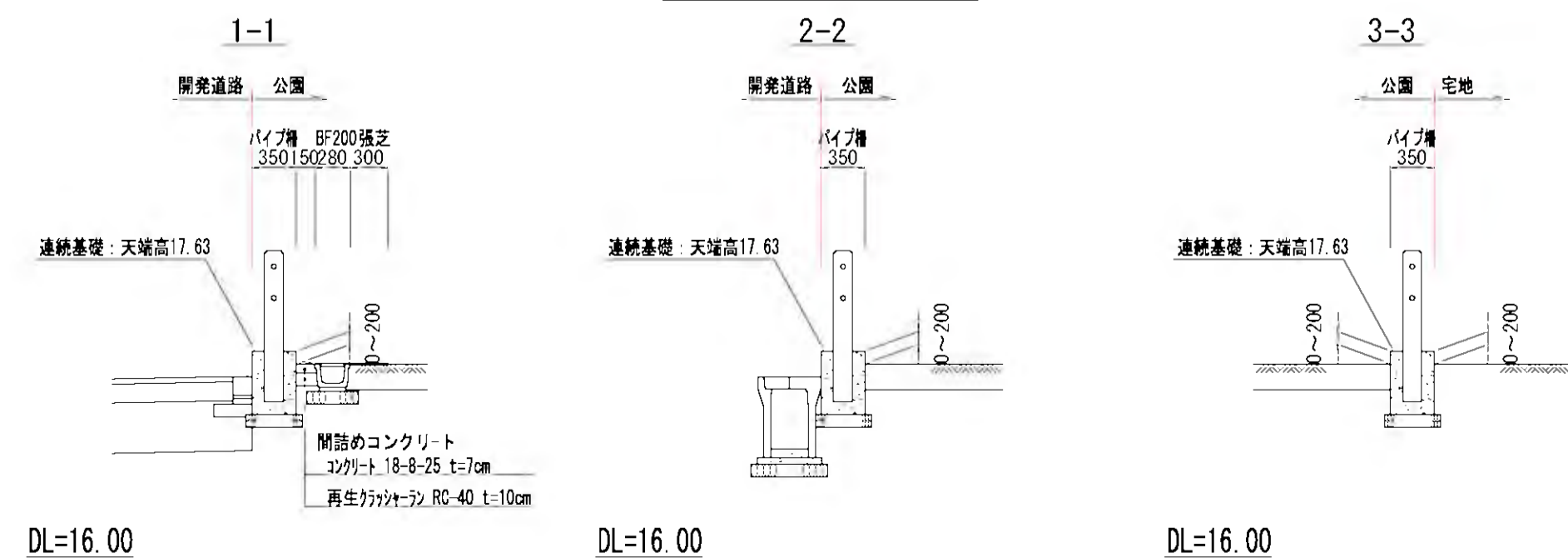
車止め正面図 S=1:20



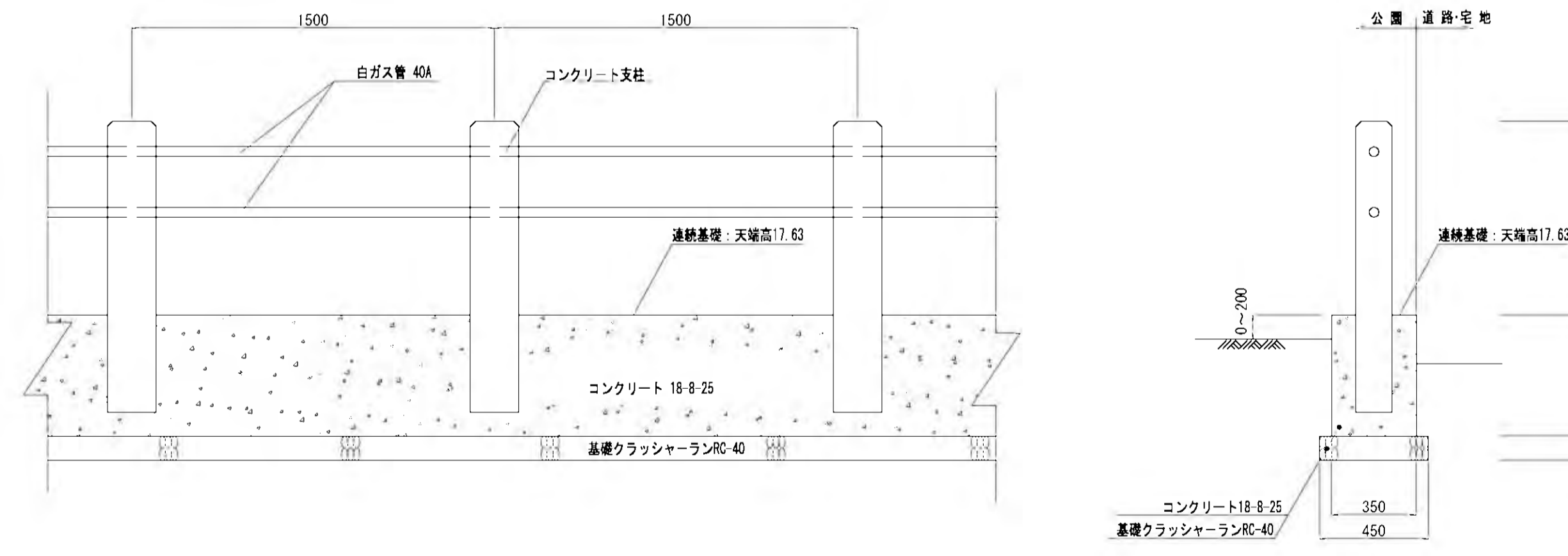
断面図 S=1:100



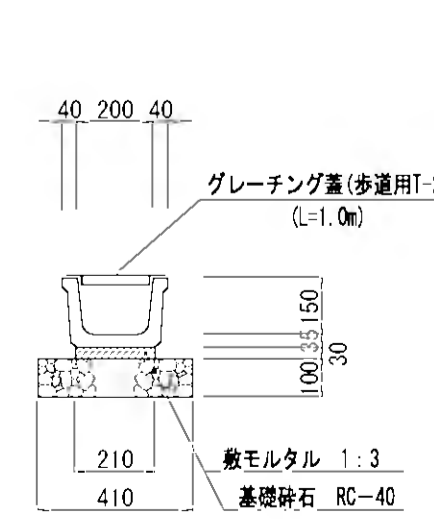
標準断面図 S=1:50



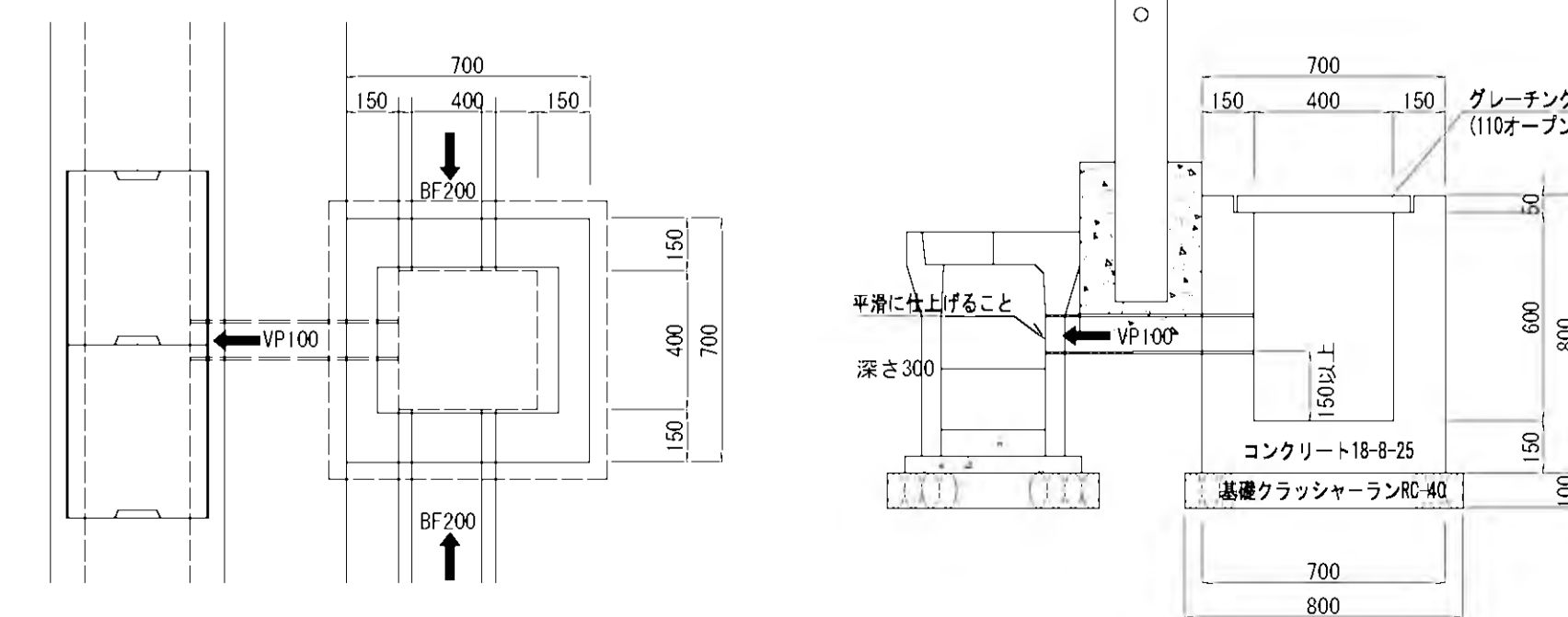
パイプ柵 S=1:20



BF200 S=1:20



M1-400x400x600 S=1:20

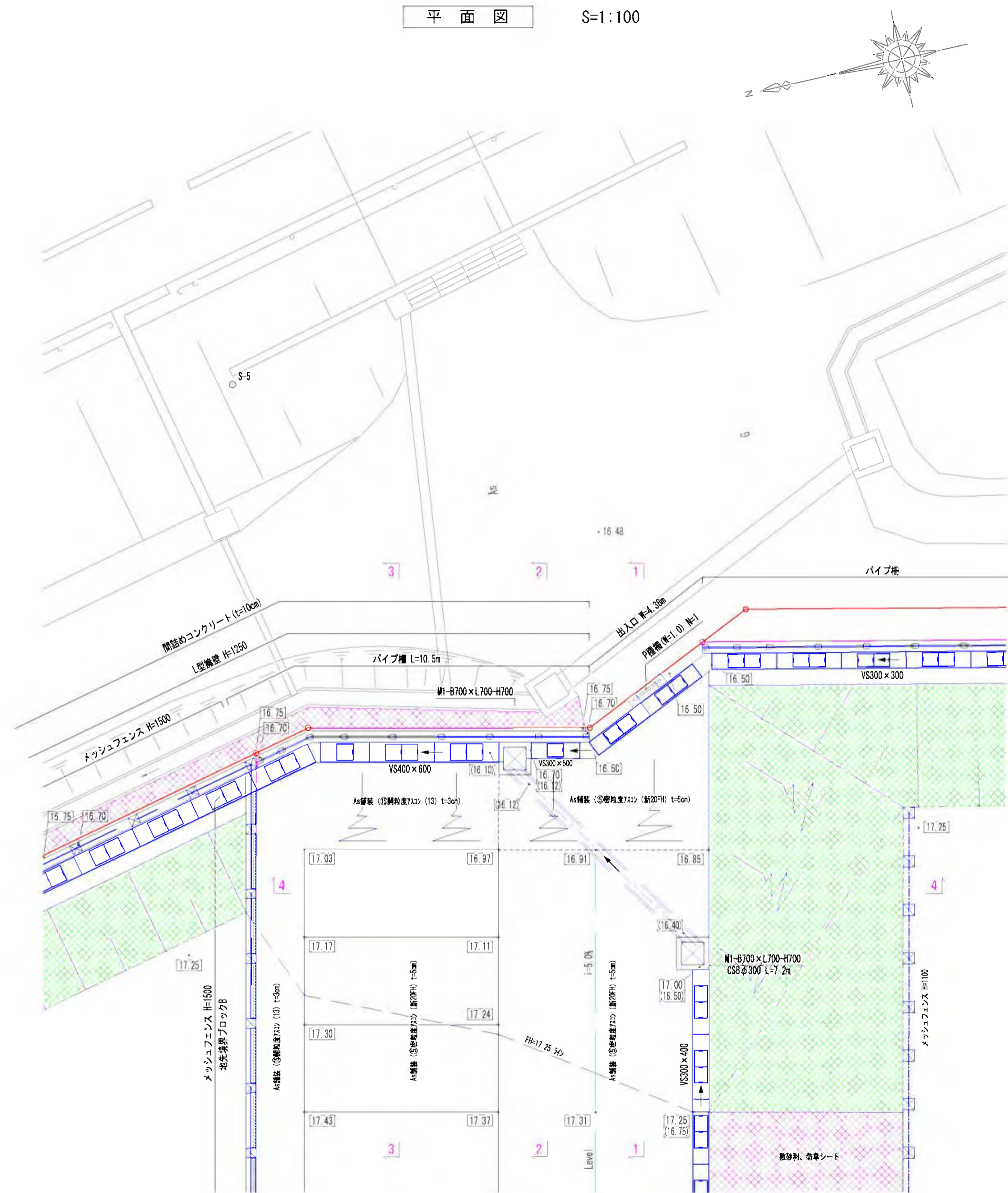


工事名	稲葉地区宅地造成工事
図面名	公園施設計画図(2号) 図示
設計年月	平成 24年 6月
図面番号	06-1-4
測量設計者	高橋調査設計株式会社 高橋 利春
代表	稲保宅地開発グループ 有限会社長岡都市開発 他4社

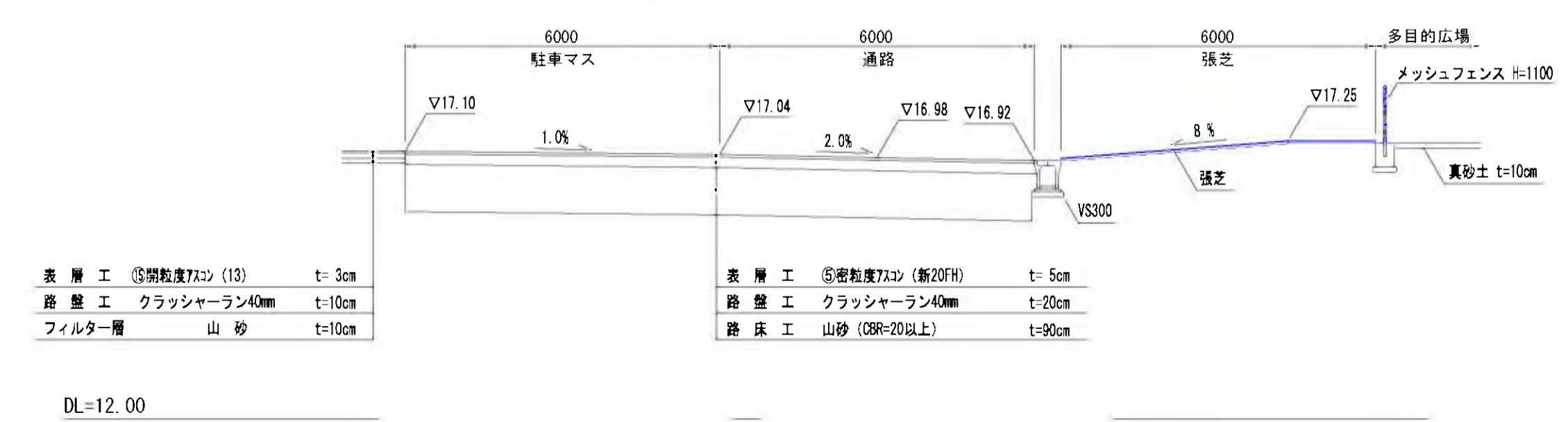
# 詳細図

## [里山公園東側出入口]

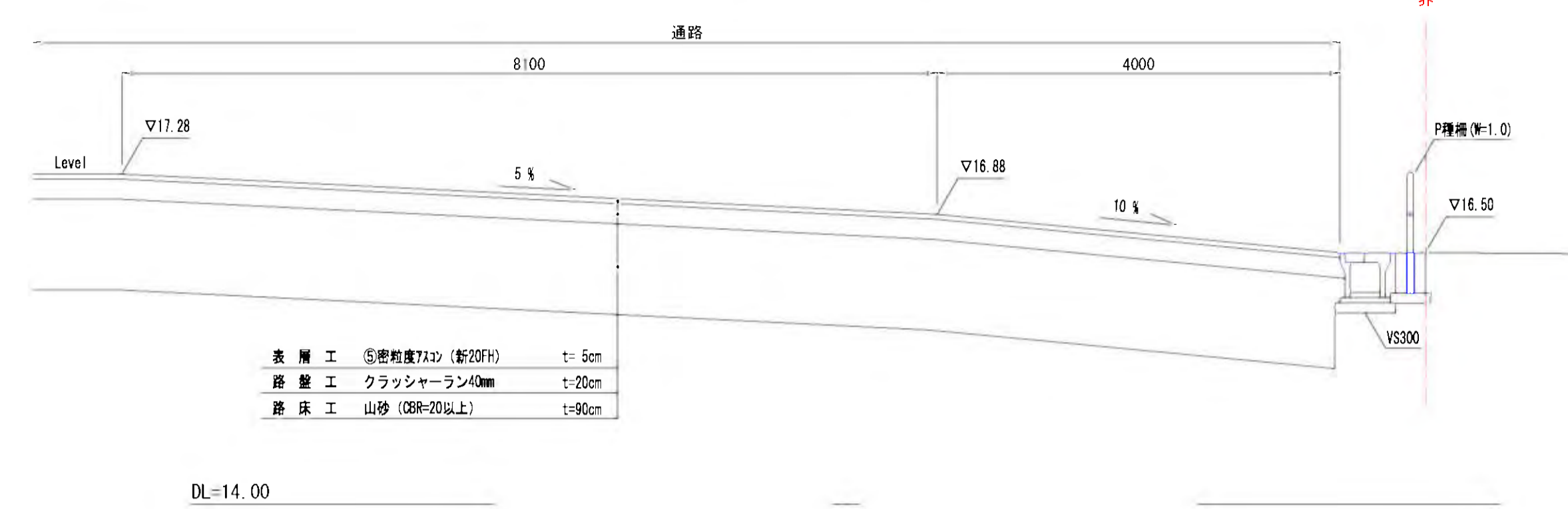
平面図 S=1:100



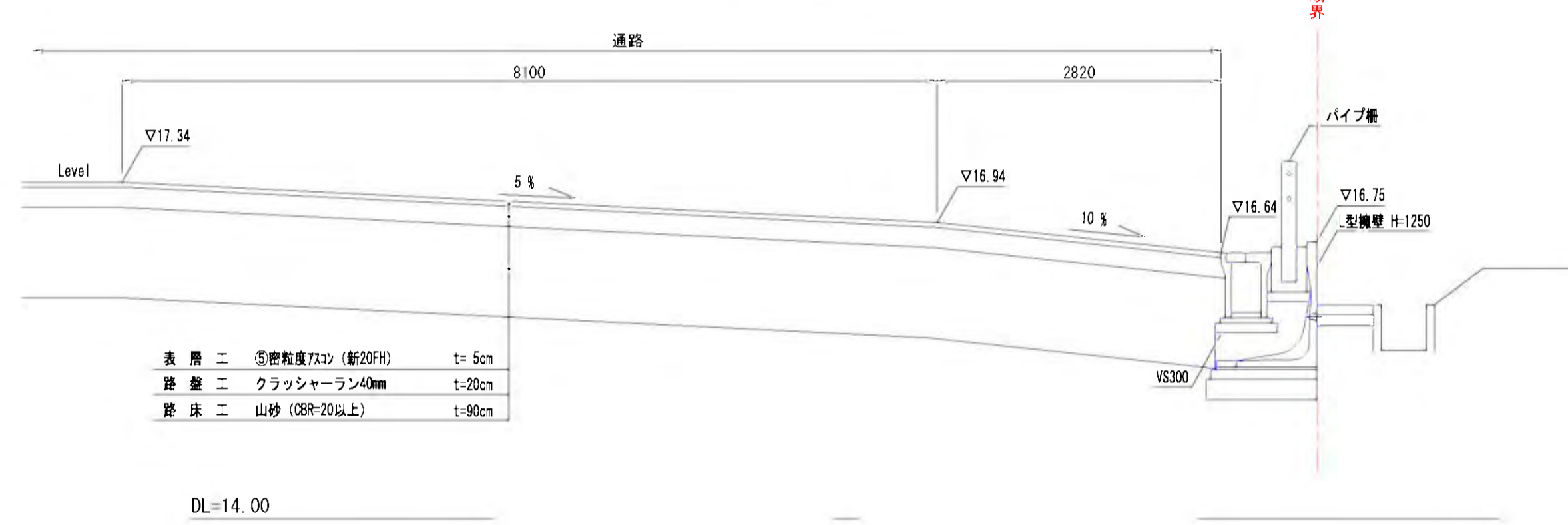
④-④断面 S=1:100



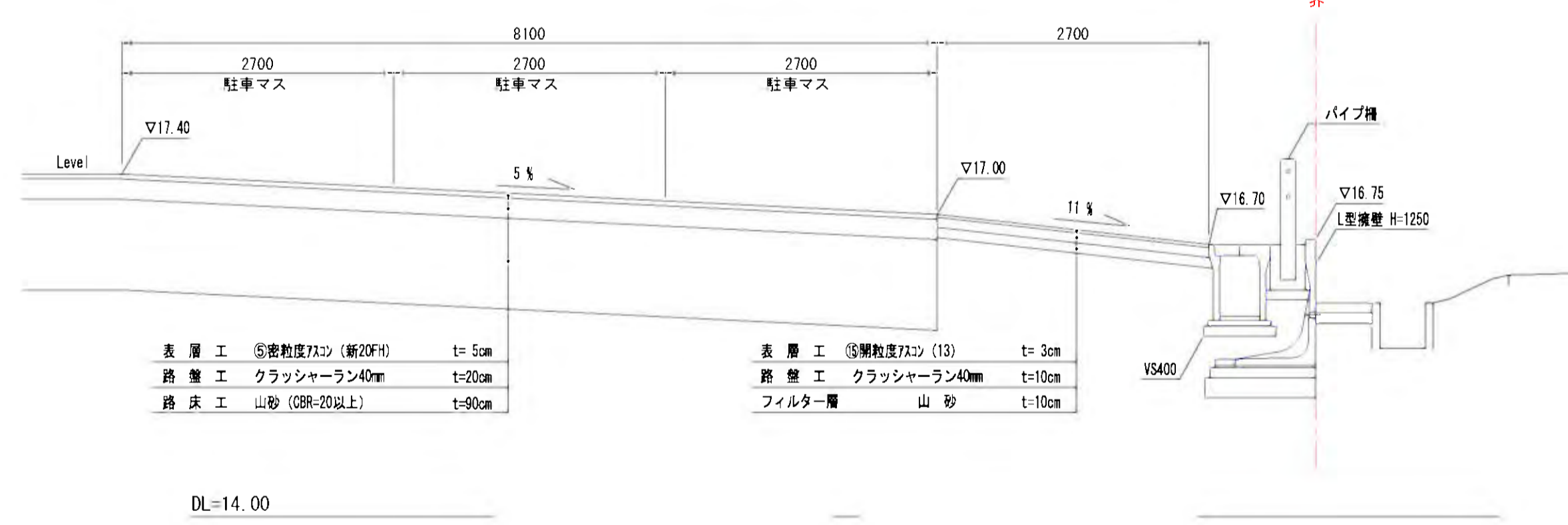
①-①断面 S=1:50



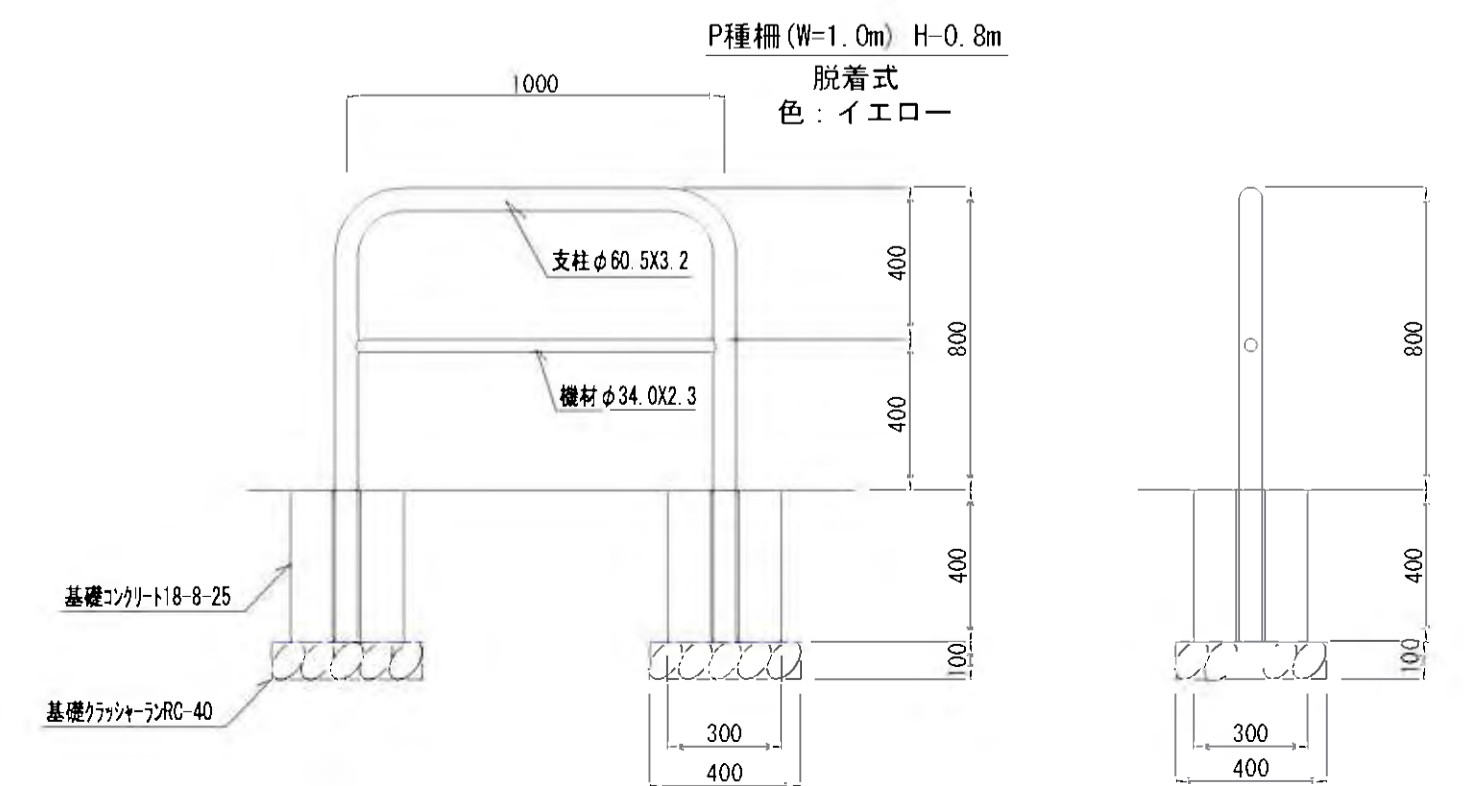
②-②断面 S=1:50



③-③断面 S=1:50



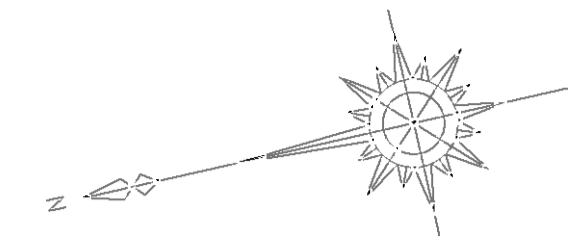
構造図 S=1:20



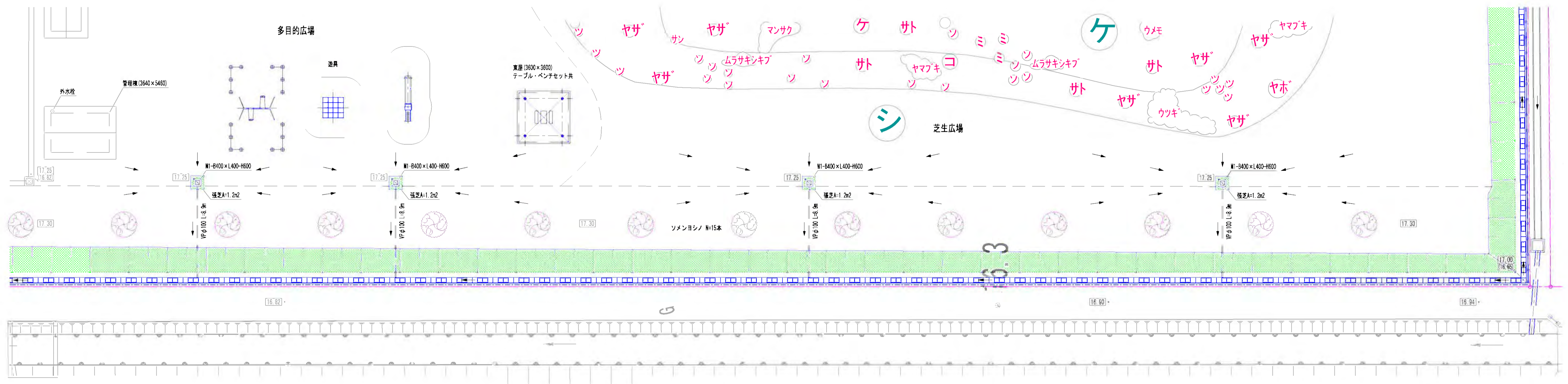
工事名	稲葉地区宅地造成工事
図面名	詳細図 [里山公園東側出入口]
設計年月	平成 24 年 6 月 図面番号 06-1-05
測量設計者	高橋調査設計株式会社 高橋 利春
代表	稲保 宅地開発グループ 有限会社長岡都市開発 他4社

# 詳細図

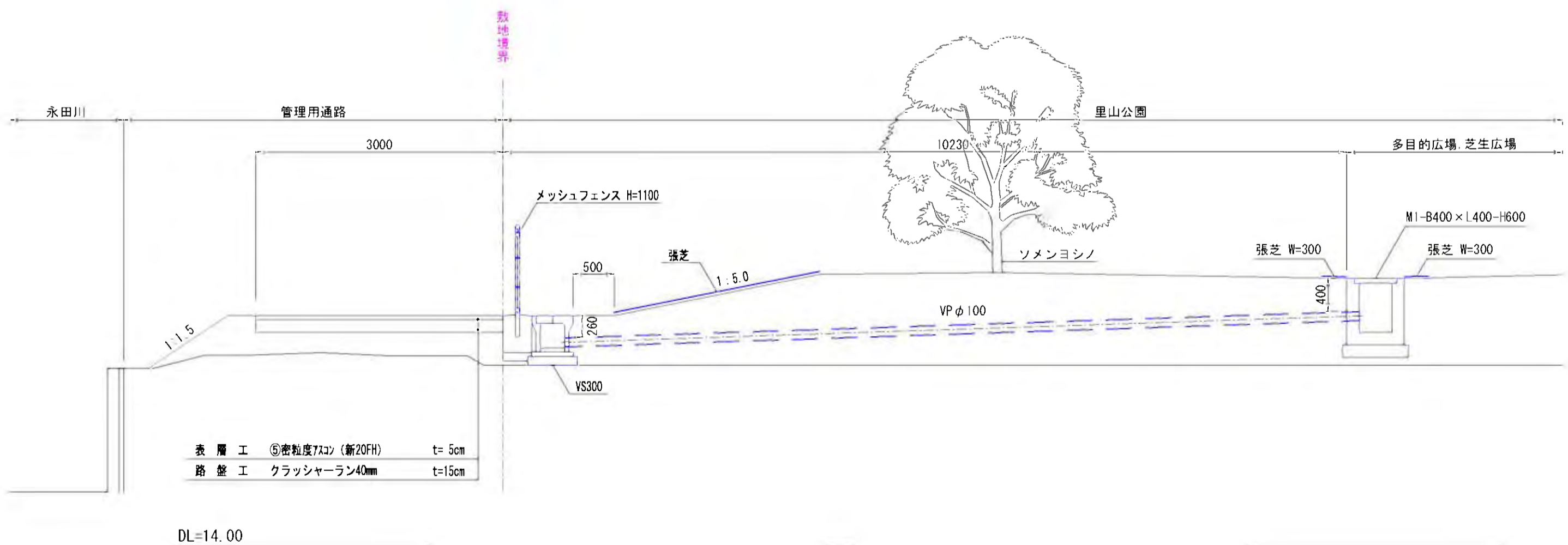
## [里山公園 桜並木 東側雨水排水施設]



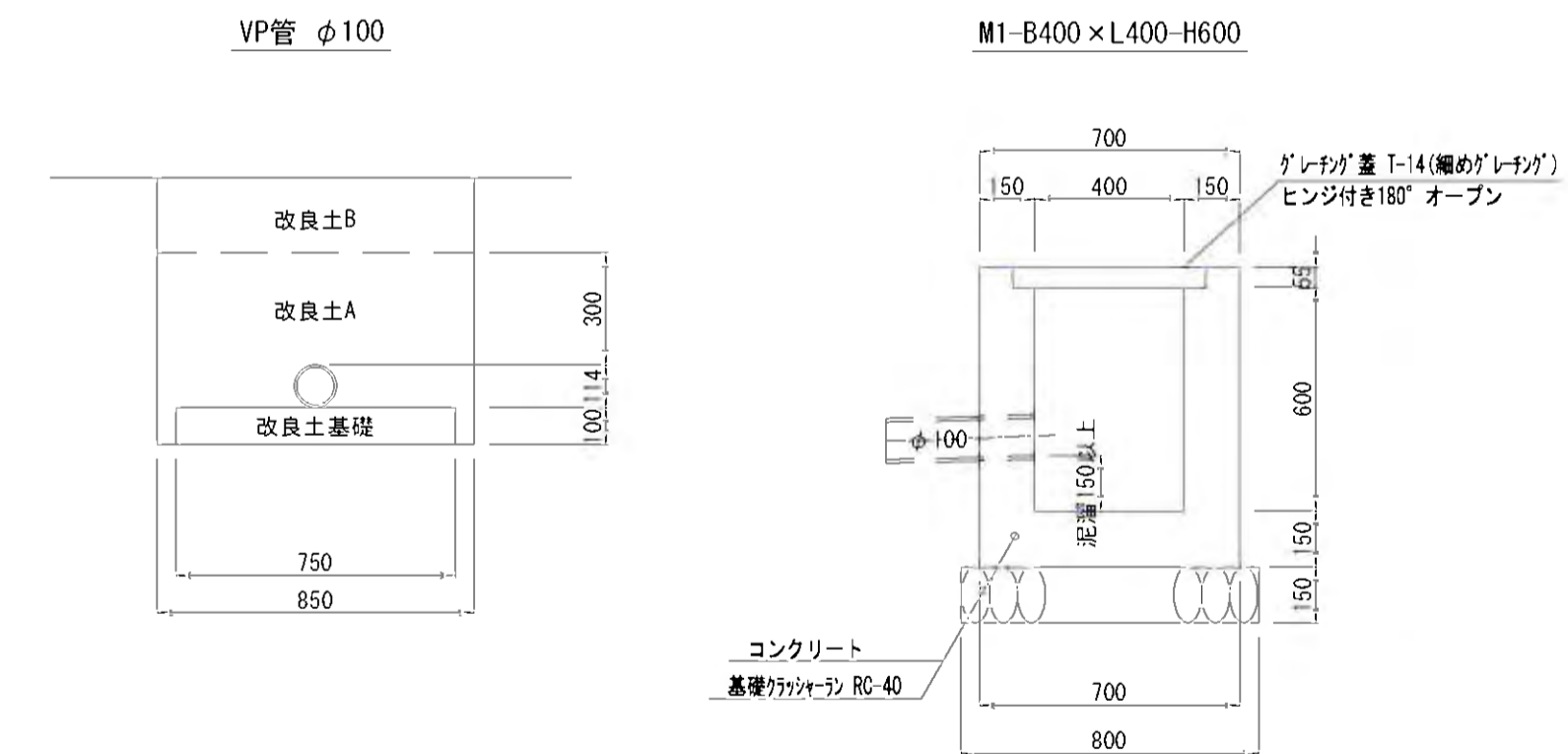
平面図 S=1:200



標準断面図 S=1:50



構造図 S=1:20



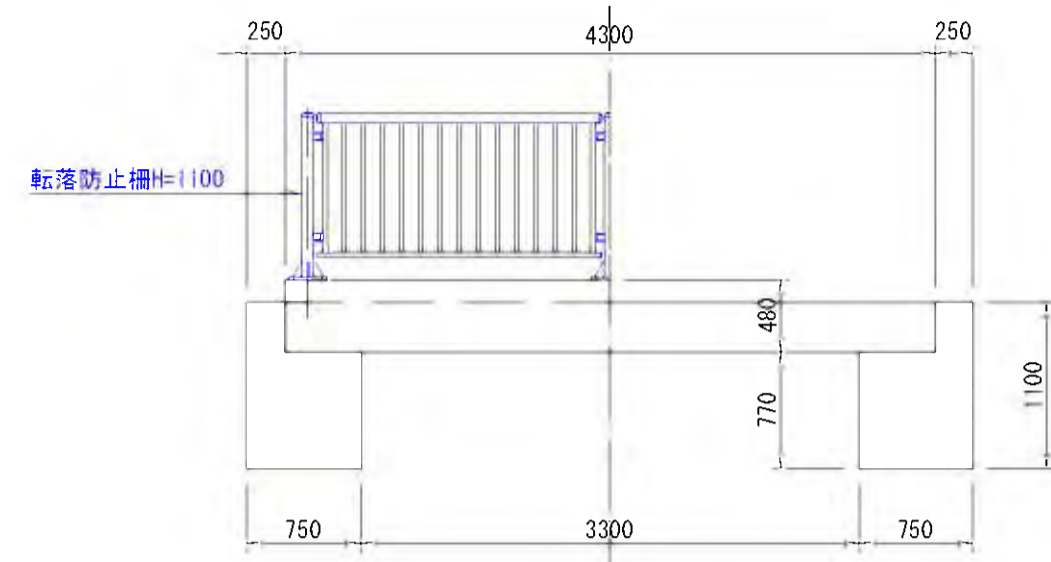
工事名	稲葉地区宅地造成工事
図面名	詳細図 [里山公園 桜並木 東側雨水排水施設]
設計年月	平成 24 年 6 月 図面番号 06-1-06
測量設計者	高橋調査設計株式会社 高橋 利春
代表	稲保宅地開発グループ 有限会社長岡都市開発 他4社



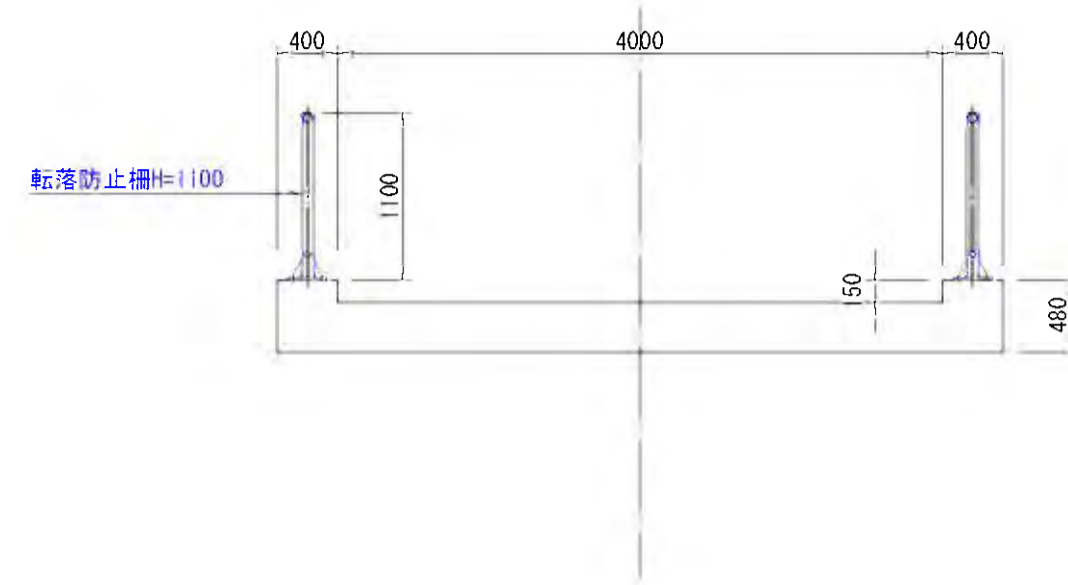
# 農道橋 [里山公園出入口②]

S=1:50

側面図

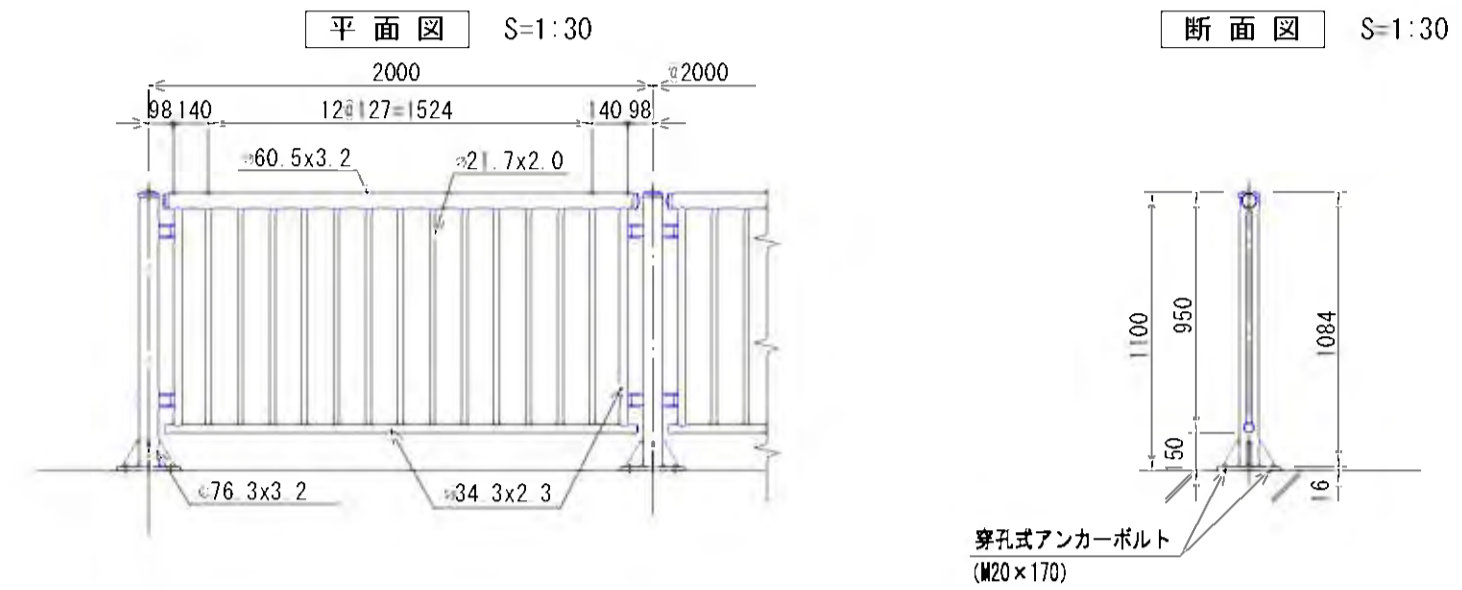


断面図

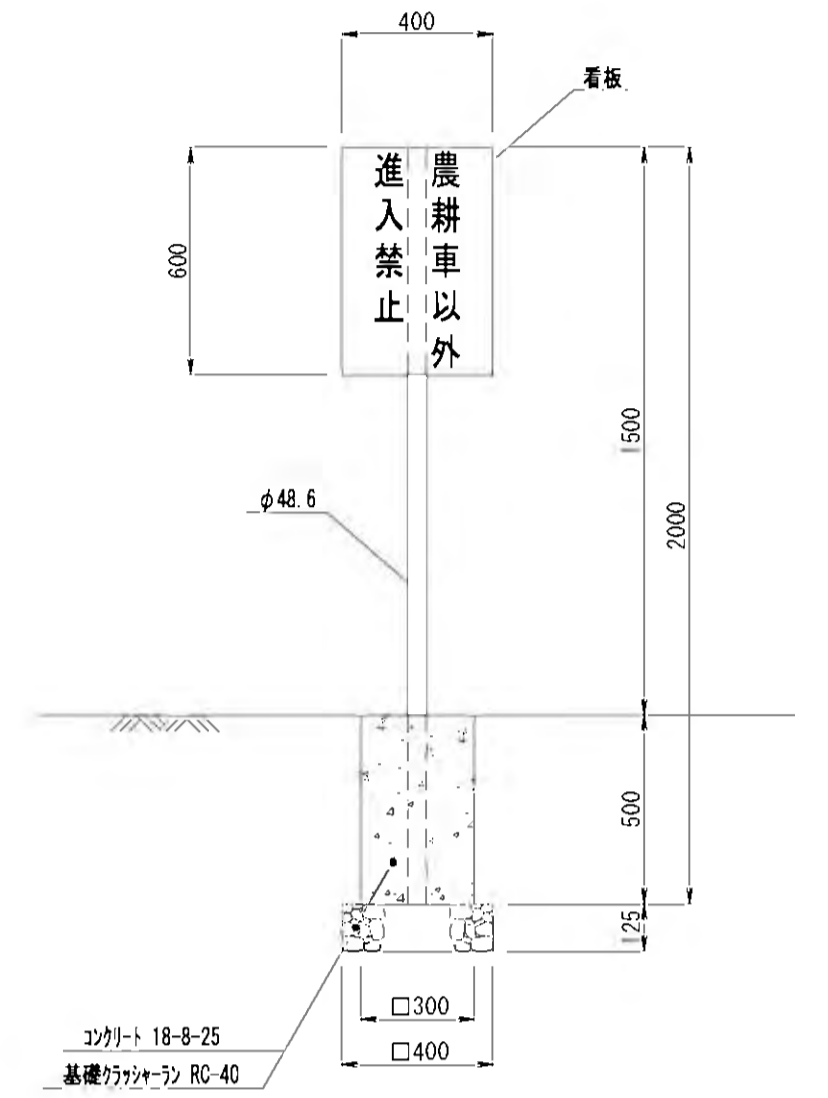


構造図

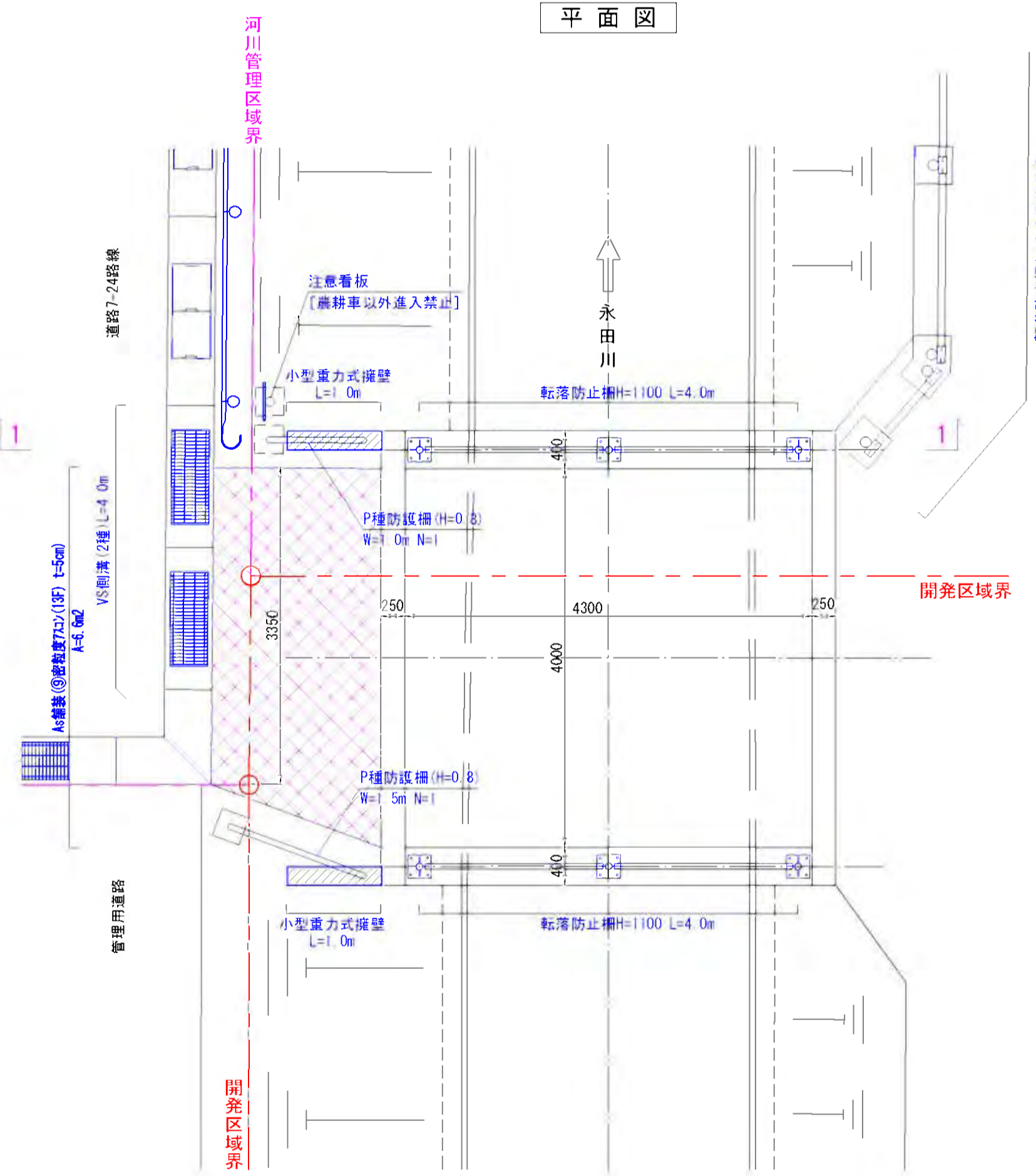
転落防止柵H=1100 (JT-11P 耐雪型)  
色: ダークブラウン



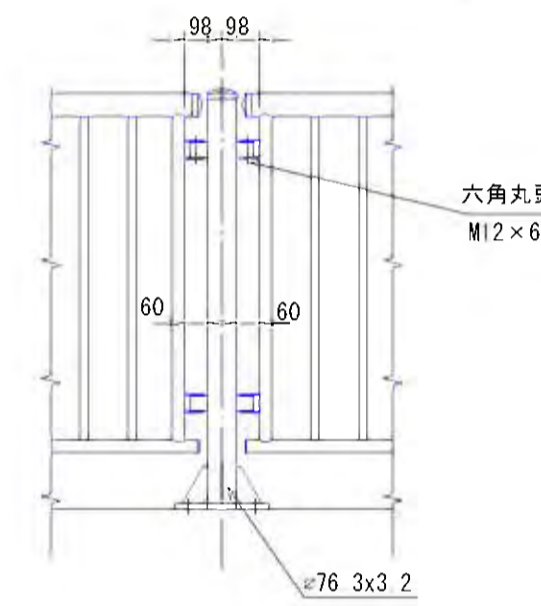
注意看板 S=1:20  
(参考図)



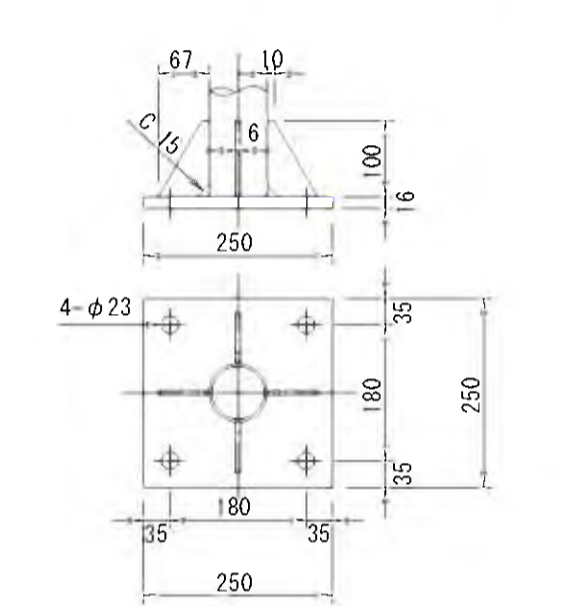
平面図



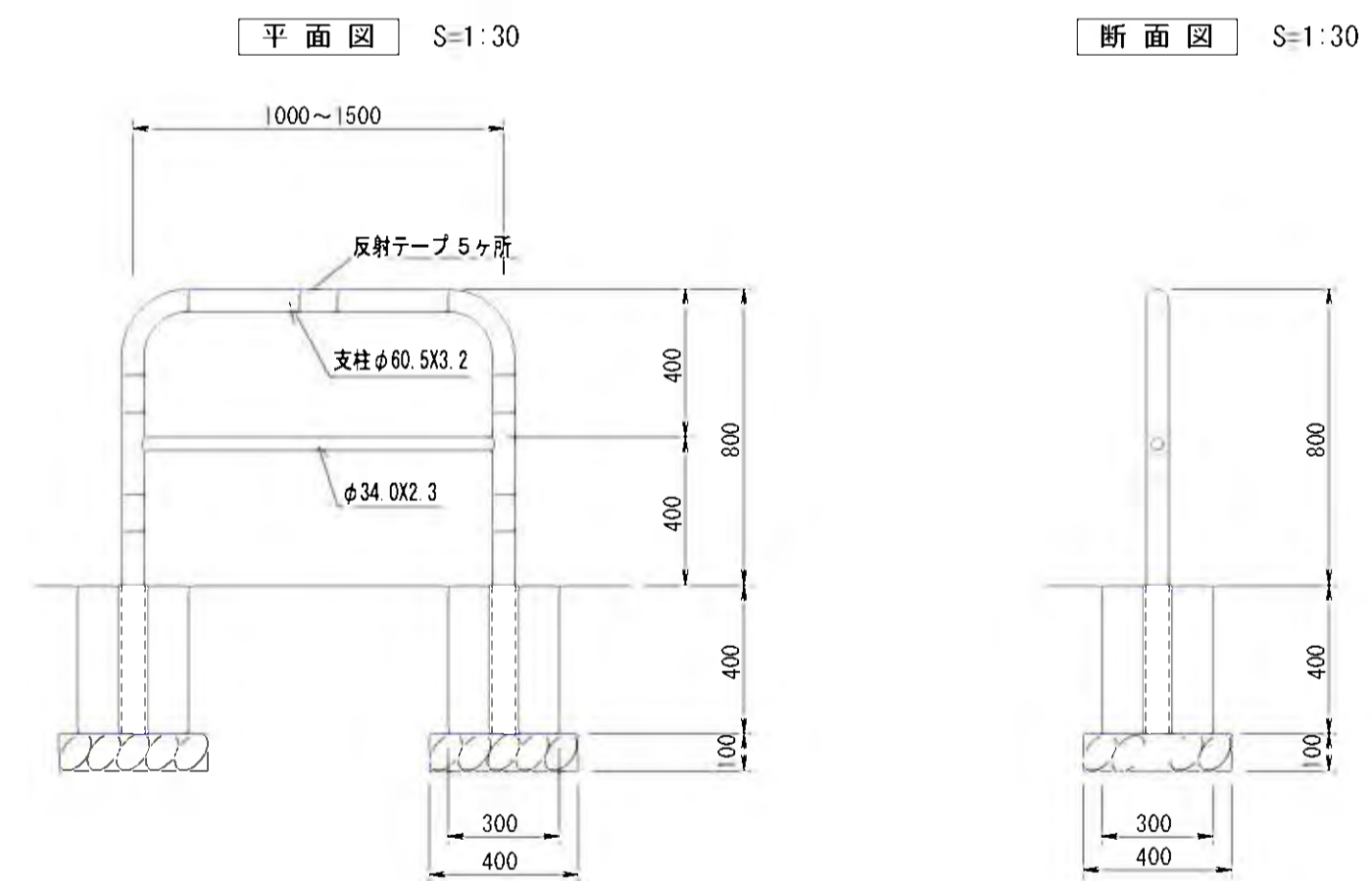
支柱取付詳細図 S=1:20



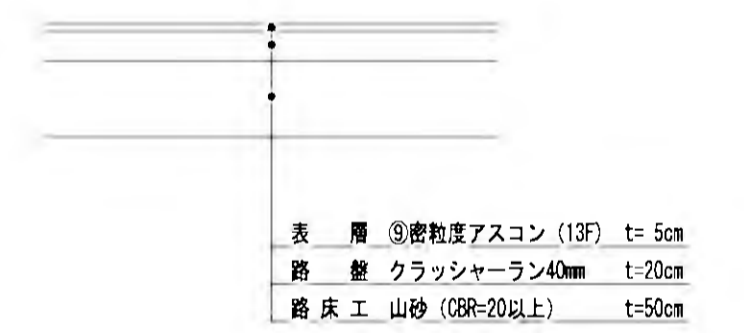
ベースプレート詳細図 S=1:10



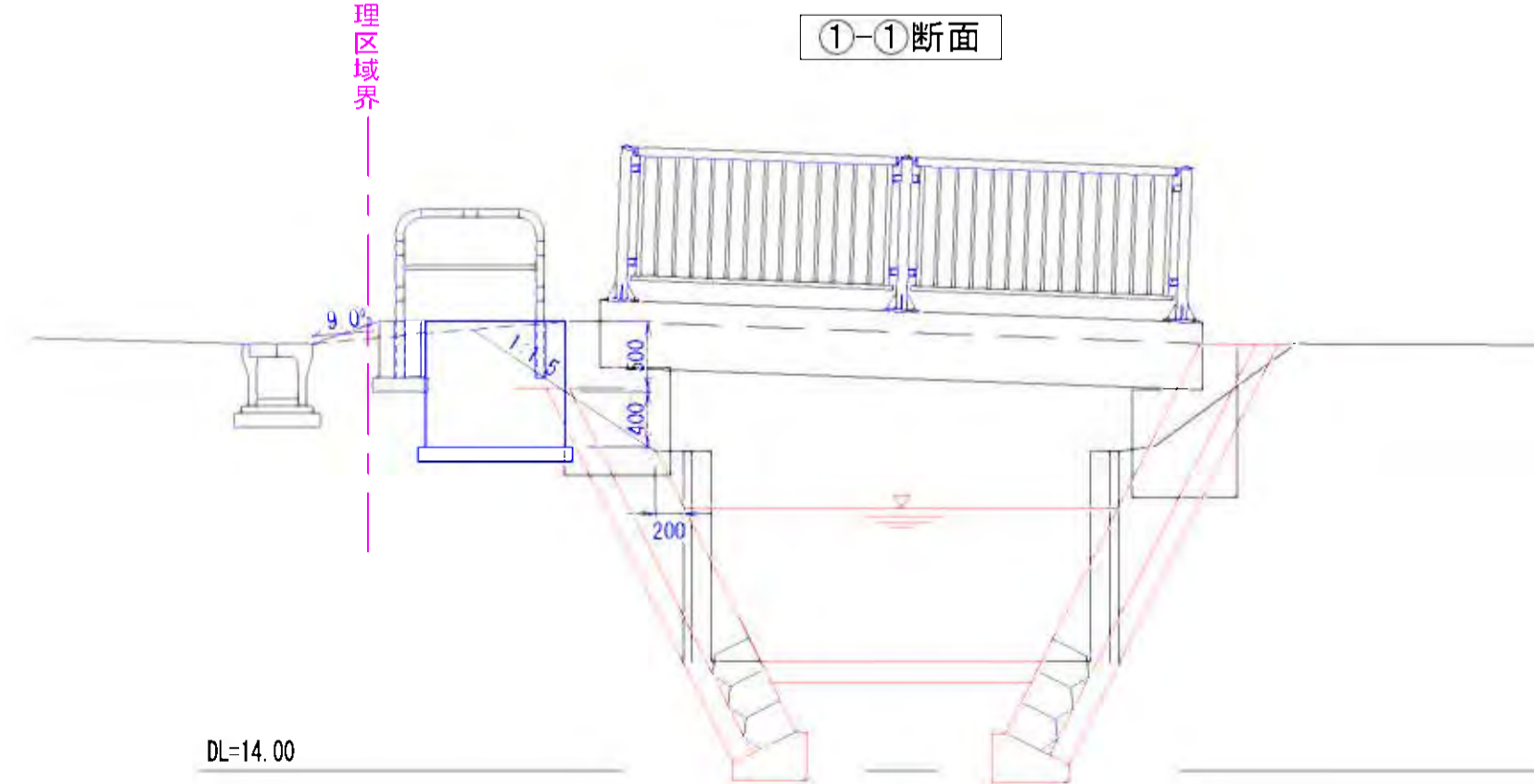
P種防護柵 (H=0.8) W=1.0m・1.5m  
色: ダークブラウン



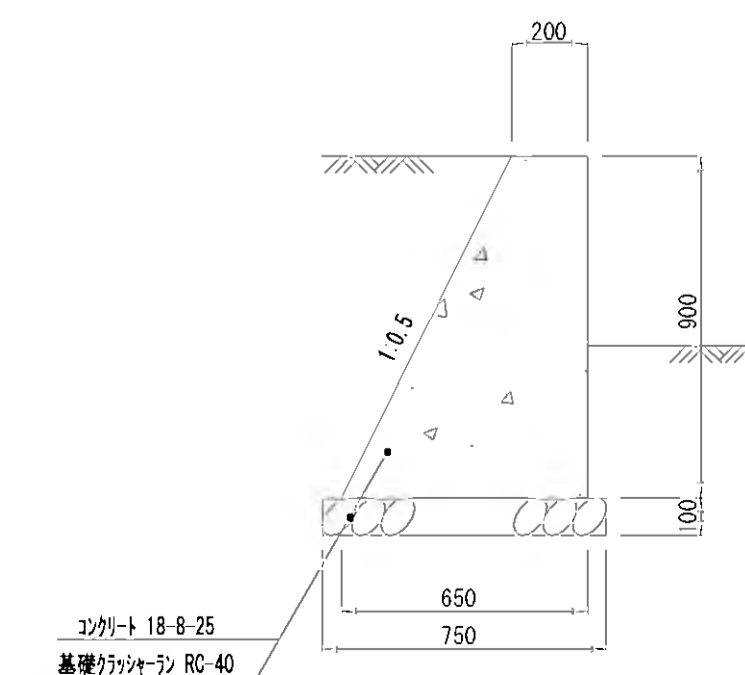
As舗装 舗装構成 S=1:50



①-①断面



小型重力式擁壁 H=900



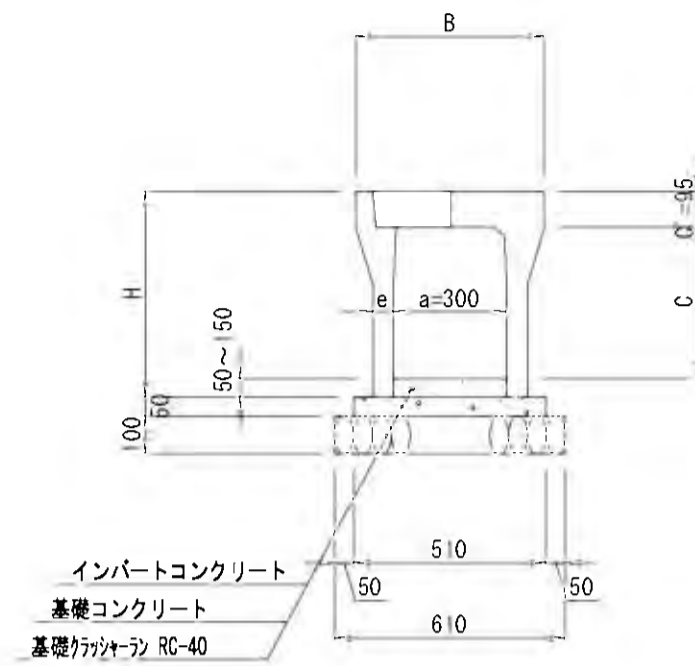
DL=14.00

工事名	稲葉地区宅地造成工事
図面名	農道橋 [里山公園出入口②] 総尺図示
設計年月	平成 24 年 6 月 図面番号 06-1-07
測量設計者	高橋調査設計株式会社 高橋 利春
代表	稲保宅地開発グループ 有限会社長岡都市開発 他4社

# 公園計画構造図(1/6)

## 自由勾配側溝 S=1:20

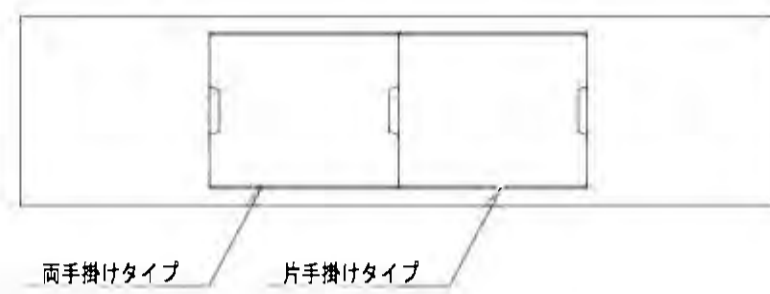
普通VS 300型



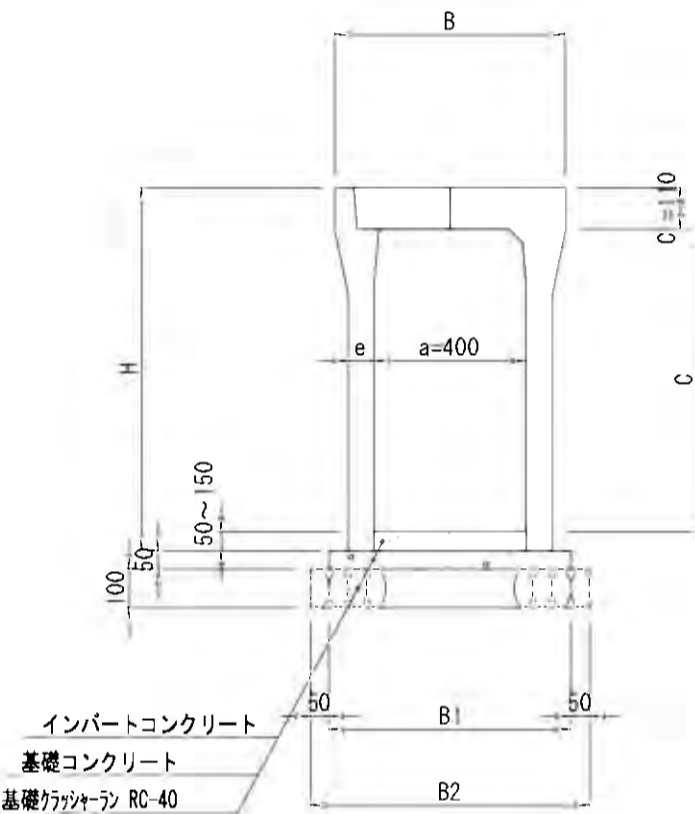
呼び名 (幅×深)	寸法 (mm)								材料表 (10.0m当たり)					摘要
	B	B1	B2	H	a	C	C'	e	基礎クラッシャーラン (m <sup>3</sup> )	コンクリート (m <sup>3</sup> )	型枠 (m <sup>2</sup> )	インバートコンクリート (m <sup>3</sup> )	製品 (本)	
300 × 300	500	600	445	300	300	95	50	6.00	0.25	1.00	0.30	5.0		
400	510	610	545	300	400	95	55	6.10	0.26	1.00	0.30	5.0		
500	510	610	645	300	500	95	55	6.10	0.26	1.00	0.30	5.0		

※10m毎にグレーチング蓋 (L=0.5m) を設置すること。

※VS側溝蓋掛け例



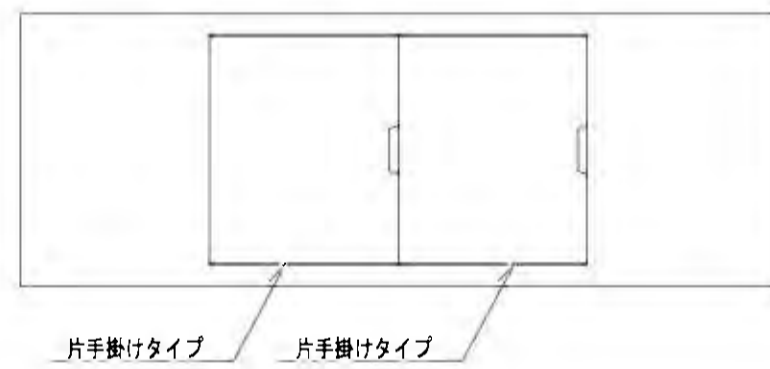
普通VS 400型



呼び名 (幅×深)	寸法 (mm)								材料表 (10.0m当たり)					摘要
	B	B1	B2	H	a	C	C'	e	基礎クラッシャーラン (m <sup>3</sup> )	コンクリート (m <sup>3</sup> )	型枠 (m <sup>2</sup> )	インバートコンクリート (m <sup>3</sup> )	製品 (本)	
400 × 500	610	620	660	400	500	110	60	7.20	0.31	1.00	0.40	5.0		
600	610	620	760	400	600	110	60	7.20	0.31	1.00	0.40	5.0		

※10m毎にグレーチング蓋 (L=0.5m) を設置すること。

※VS400側溝蓋掛け例



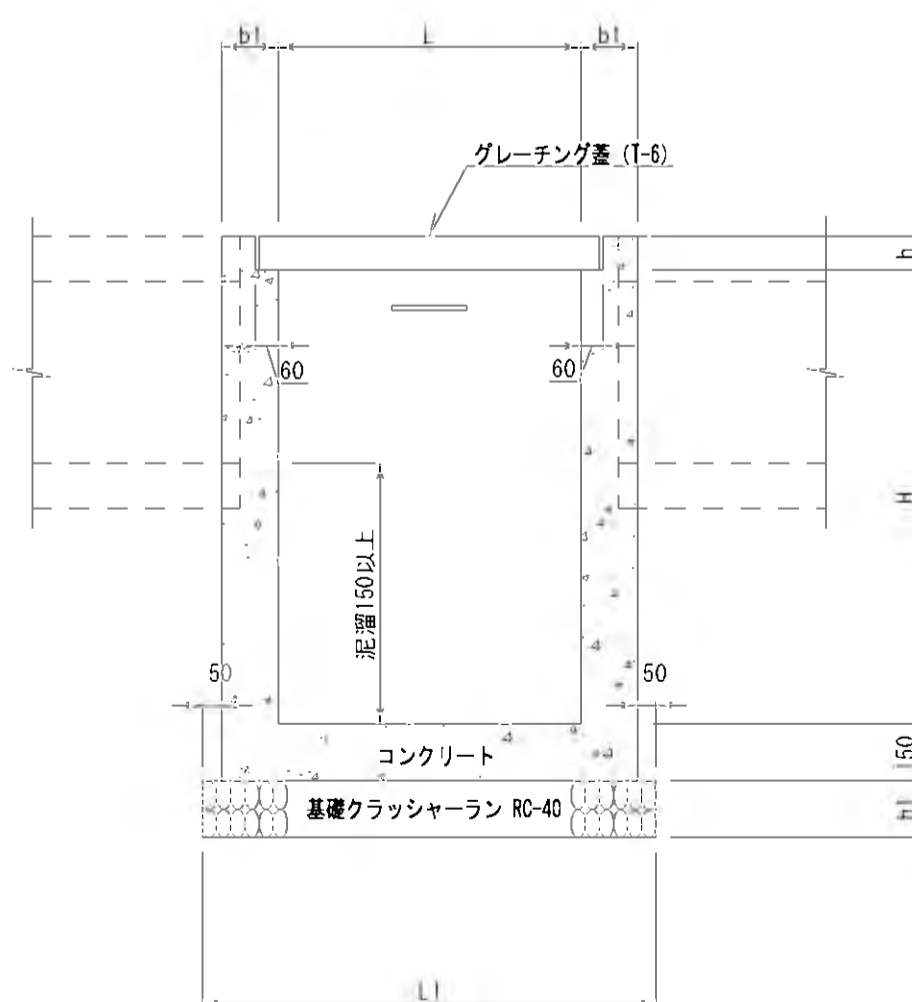
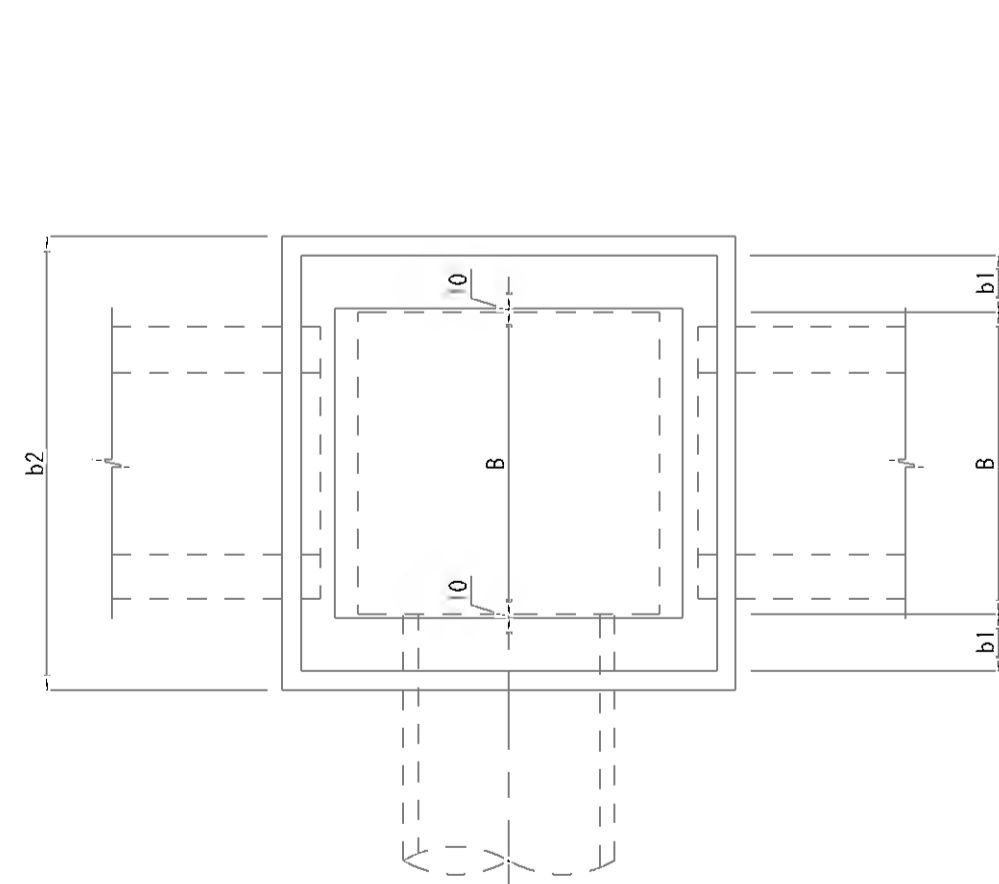
※VS400のコンクリート蓋は、片手掛けタイプを2枚設置すること。

## 集水桝構造図 S=1:20

[ M1-B(幅)×L(長さ)-H(深さ) ]

平面図

断面図



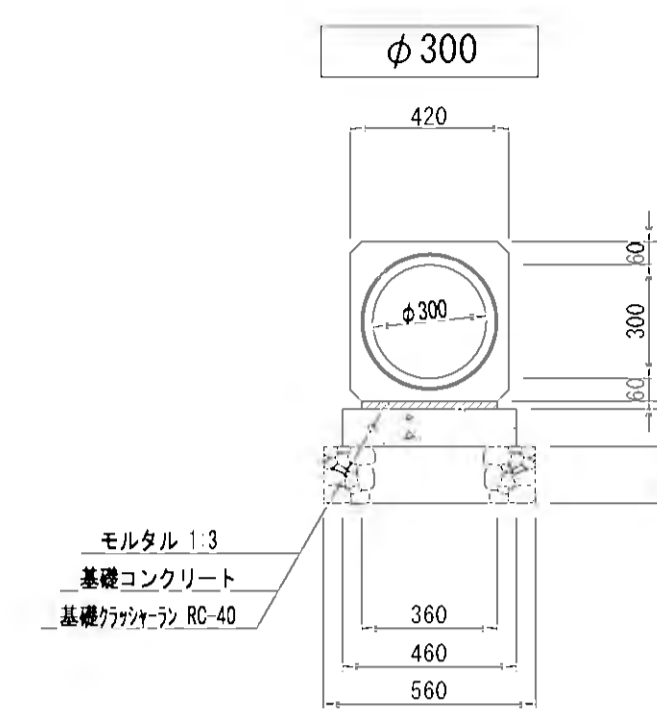
集水桝寸法および材料表

工種記号	寸法表 (単位:mm)								材料表 (1基当り)			摘要
	B	L	H	b1	b2	L1	h1	h	基礎クラ (m <sup>3</sup> )	コンクリート (m <sup>3</sup> )	型枠 (m <sup>2</sup> )	
B600×L600+H600	600	600	600	150	1000	1000	150	75	1.00	0.36	4.1	
B600×L600+H700	600	600	700	150	1000	1000	150	75	1.00	0.40	4.7	

※側溝及び管渠を集水桝に取付る際には、側溝及び管渠を桝型に食込ませる事。

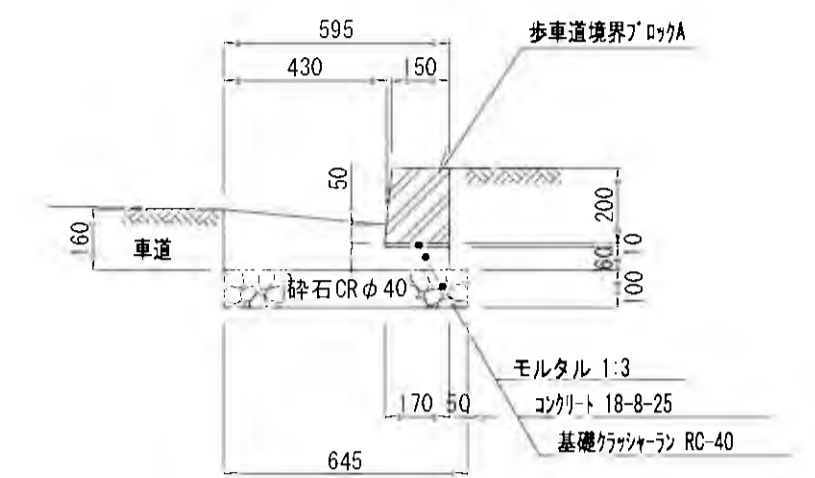
## 遠心ボックスカルバート (CSB) S=1:20

[ 駐車場 ]



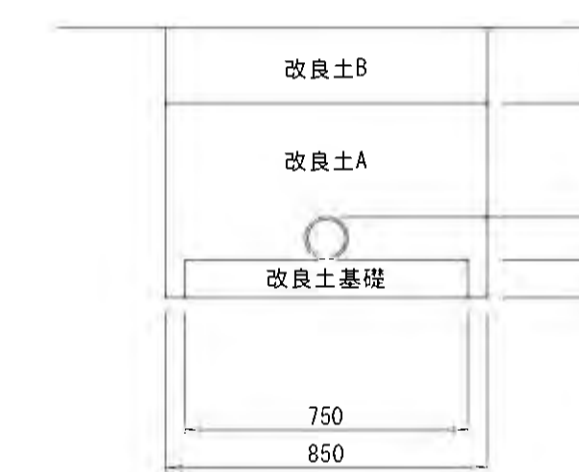
## L型側溝 S=1:20

[ ロータリー ]

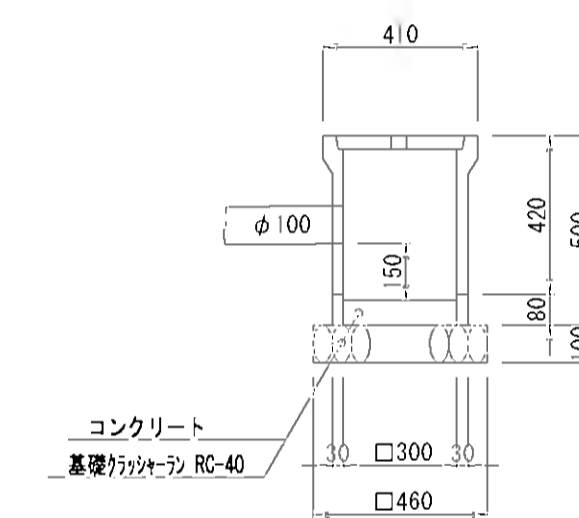


## VP管 S=1:20

φ100

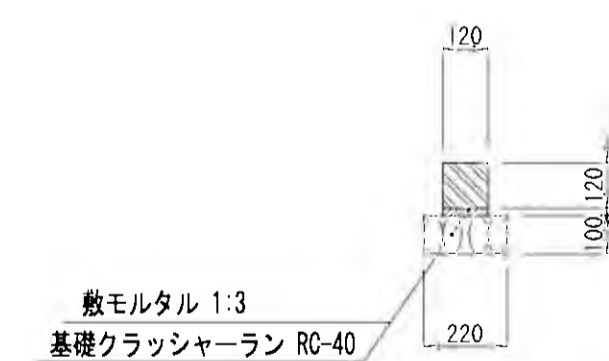


## 溜桝300×300 S=1:20



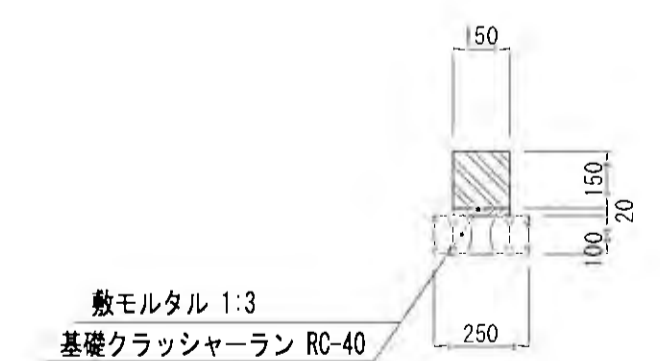
## 地先境界ブロックA S=1:20

[ 駐車場 ]



## 地先境界ブロックC S=1:20

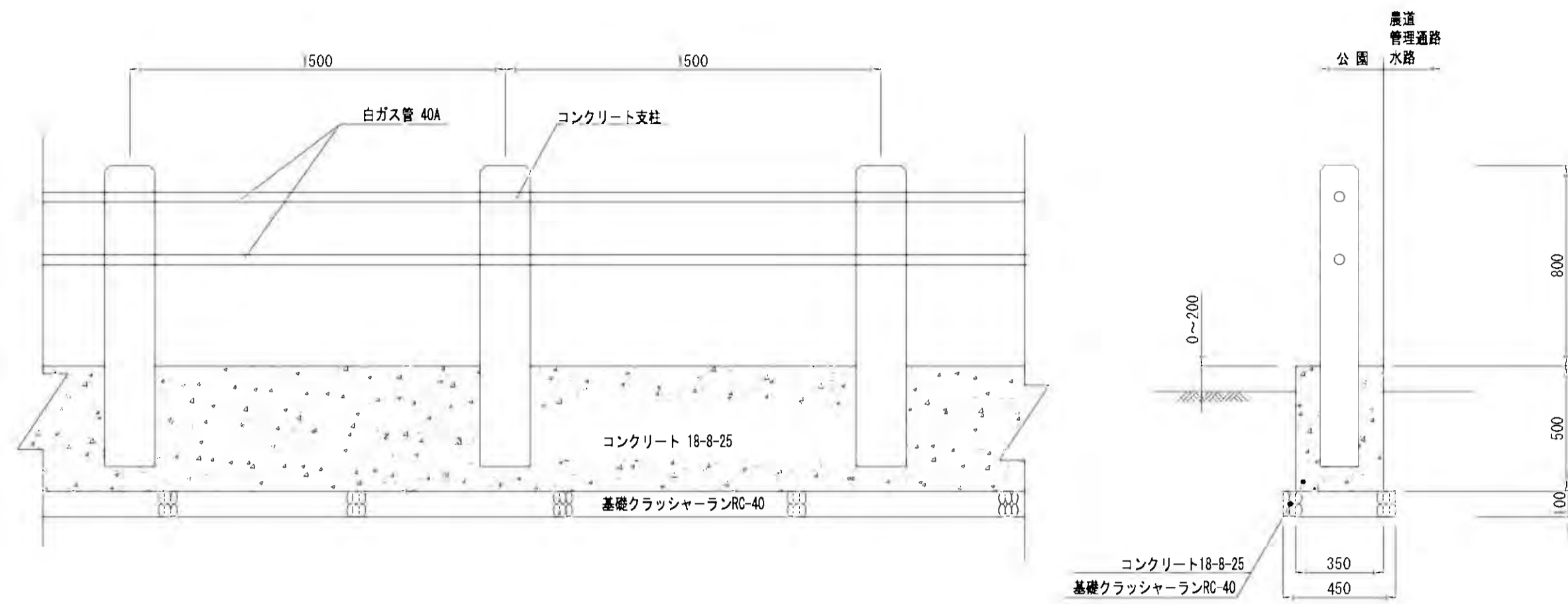
[ ロータリー ]



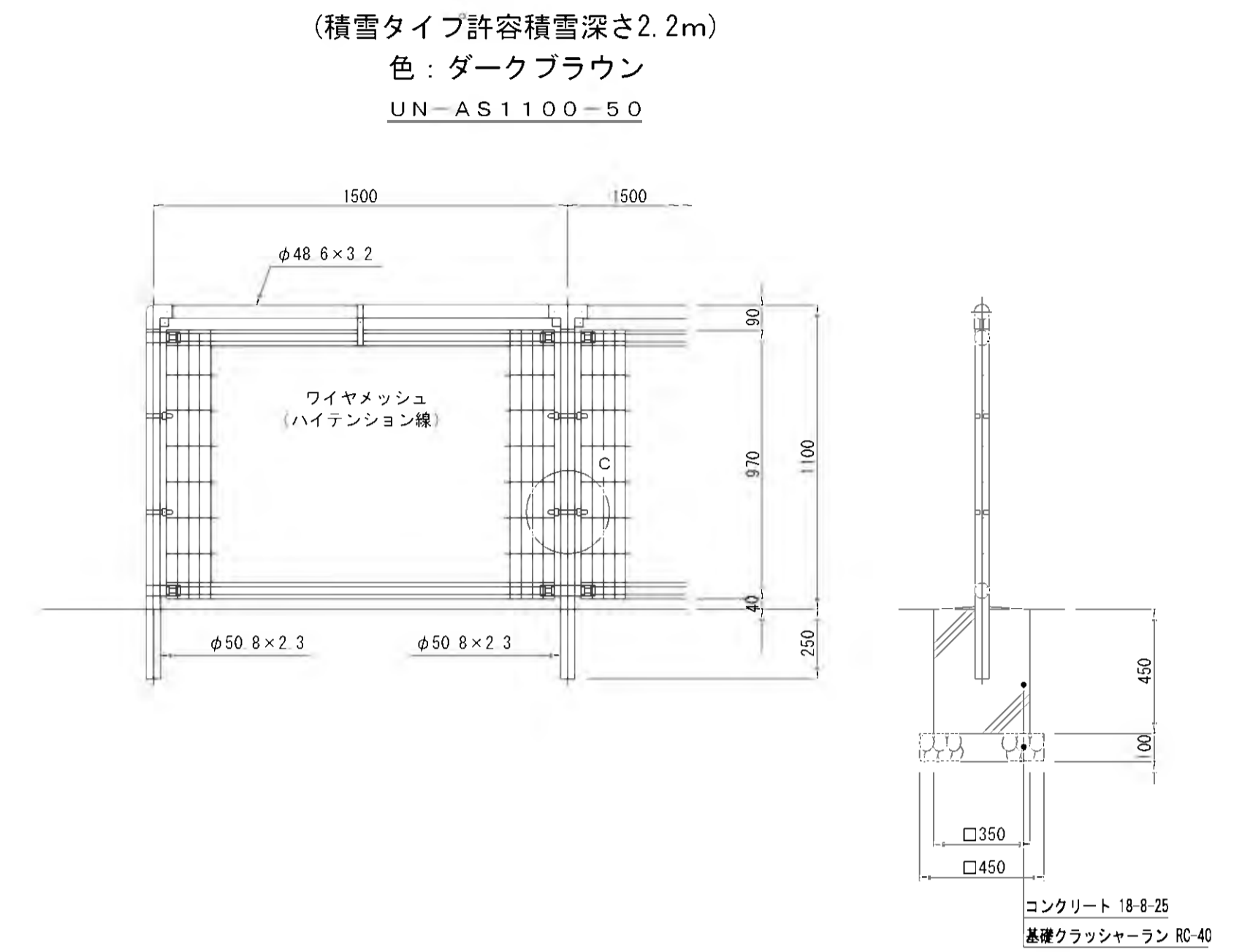
工事名	稲葉地区宅地造成工事
図面名	公園計画構造図(1/6) S=1:20
設計年月	平成24年6月 図面番号 06-2-1
測量設計者	高橋調査設計株式会社 高橋 利春
稲葉地区宅地開発グループ 代表	有限会社長岡都市開発 地4社

# 公園計画構造図(2/6)

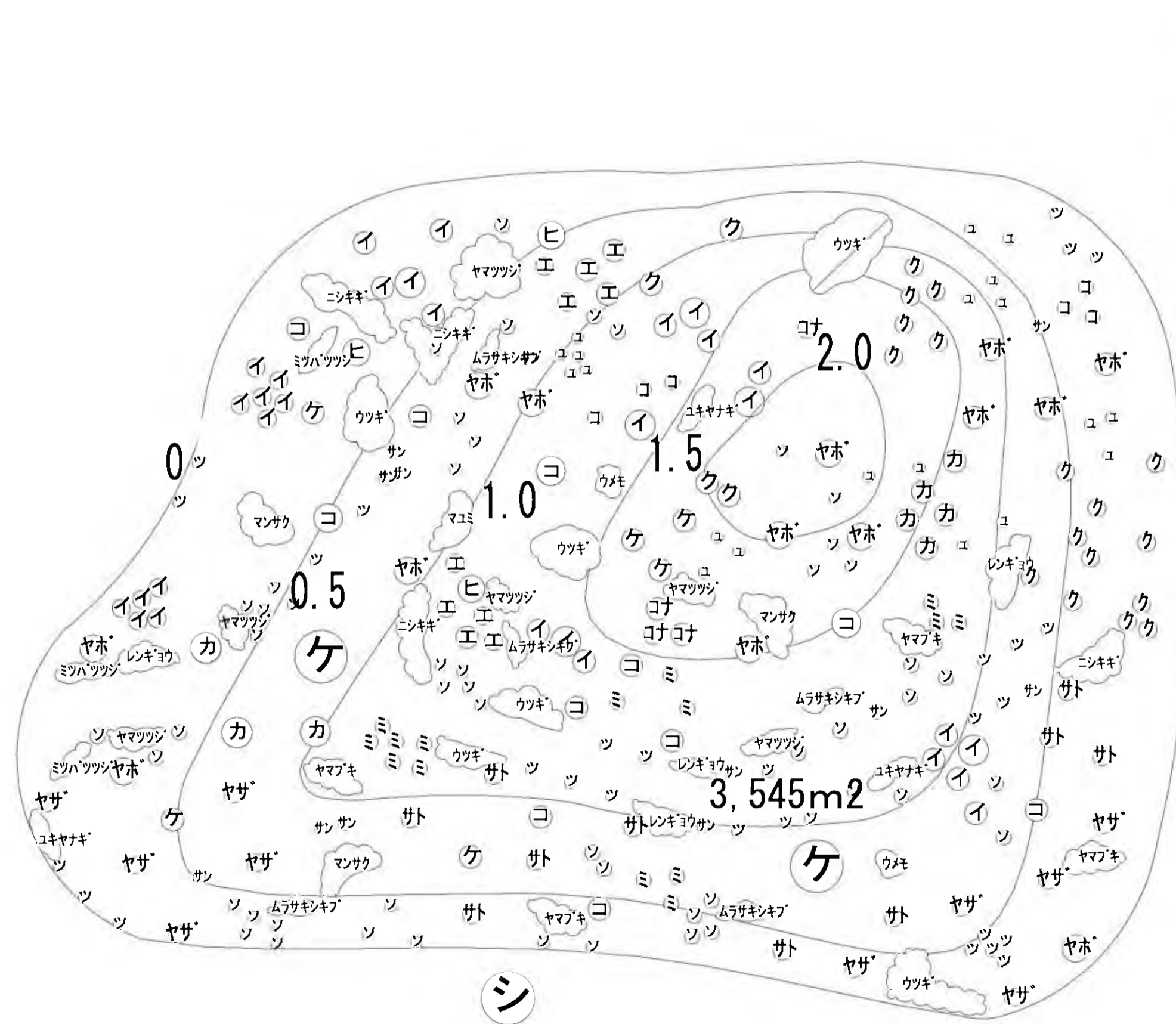
公園パイプ柵 [里山公園] S=1:20



メッシュフェンス H=1100 [里山公園] S=1:20

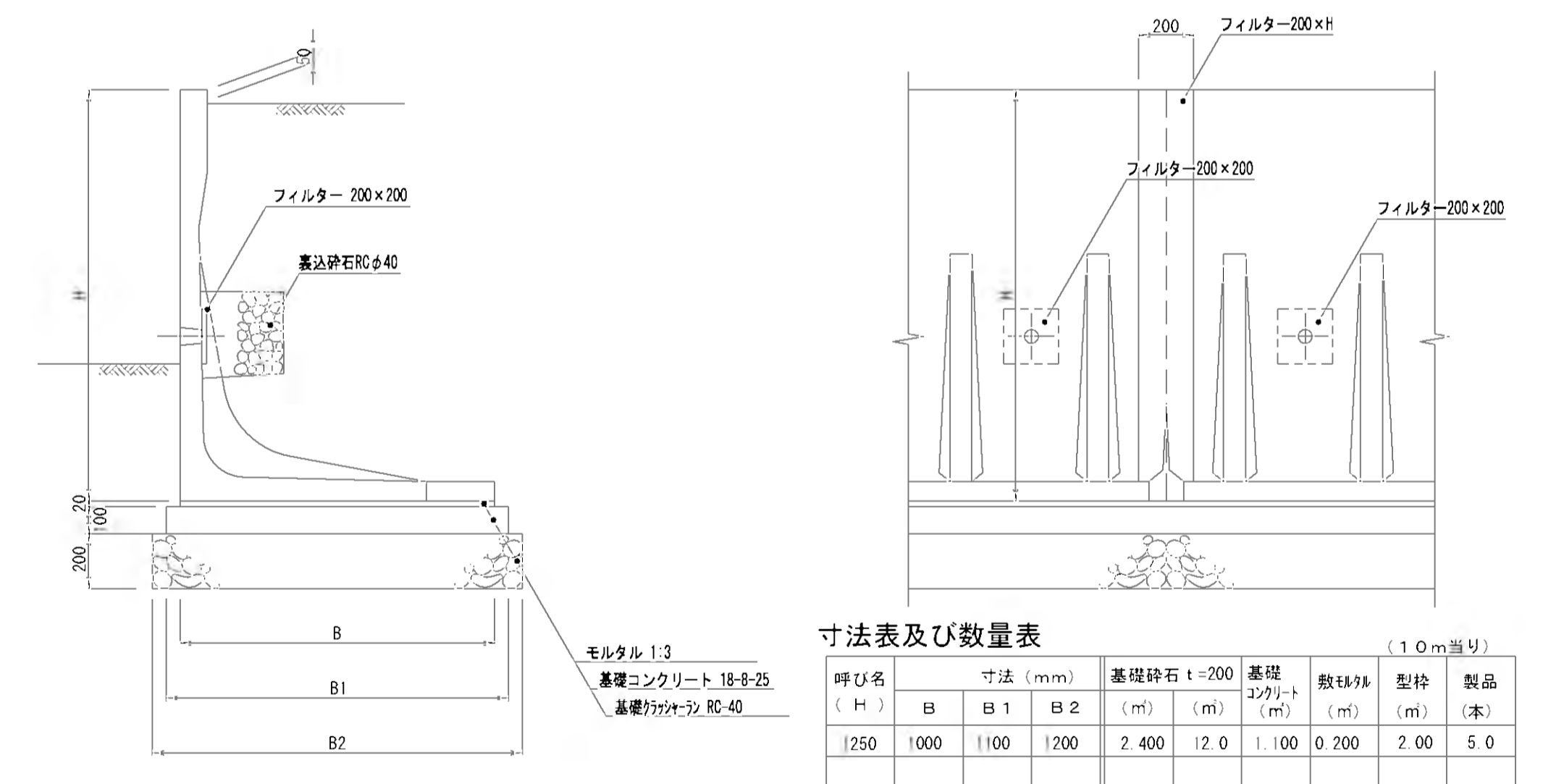


里山公園 植樹計画図 S=1:300



記号	樹種	記号	樹種
ケ	ケヤキ	ヤ	ヤマザクラ
コ	コナラ	サ	サトザクラ
シ	シダレザクラ	ミ	ミズナ
カ	カツラ	イ	イロハモミジ
イ	イロハモミジ	サ	サンシュ
エ	エノキ	ユ	ユズリハ
ヤ	ヤマボウシ	ソ	ソヨコ
コ	コナラ	ツ	ツバキ類
ク	クスギ	ウ	ウメモドキ

L型擁壁 H=1250 S=1:20



呼び名 (H)	寸法 (mm)		基礎砕石 t=200 (m)		基礎コンクリート (m)	敷石φ40 (m)	型枠 (m)	製品 (本)	
	B	B1	B2	(m)	(m)	(m)	(m)	(本)	
1250	1000	1100	1200	2.400	12.0	1.100	0.200	2.00	5.0

砕石の厚さは、現況地盤を確認のうえ担当と協議を行う。

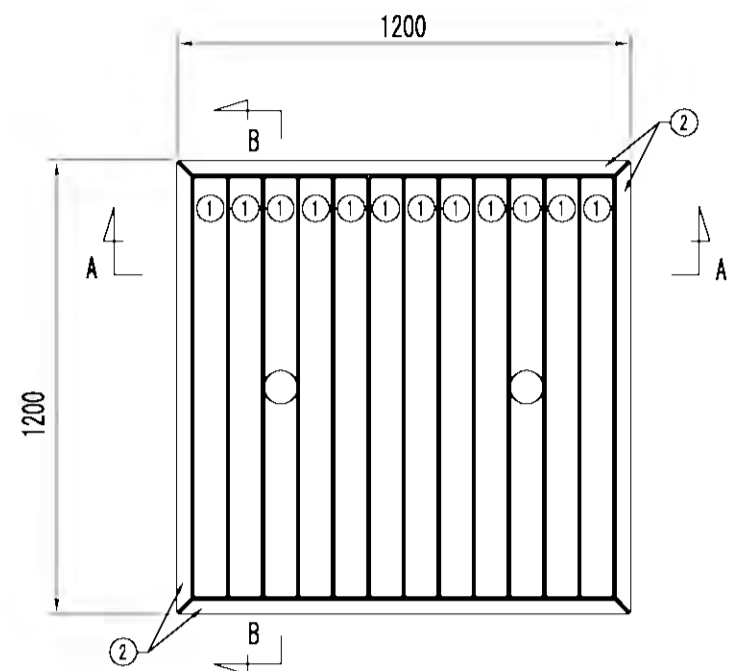
樹種	高さ	冠径	根幅	根長	移植時期	移植方法
ケヤキ	3.5	0.30	1.5	3.0	4月	掘り出し移植
コナラ	4.0	0.30	1.5	3.0	4月	掘り出し移植
シダレザクラ	5.0	0.30	1.5	3.0	4月	掘り出し移植
カツラ	4.0	0.30	1.5	3.0	4月	掘り出し移植
イロハモミジ	4.0	0.30	1.5	3.0	4月	掘り出し移植
エノキ	3.0	0.30	1.5	3.0	4月	掘り出し移植
ヤマボウシ	3.0	0.30	1.5	3.0	4月	掘り出し移植
コナラ	3.0	0.30	1.5	3.0	4月	掘り出し移植
クスギ	3.0	0.30	1.5	3.0	4月	掘り出し移植
ウメモドキ	3.0	0.30	1.5	3.0	4月	掘り出し移植

※植樹計画については、工事実施前に再協議を行う。

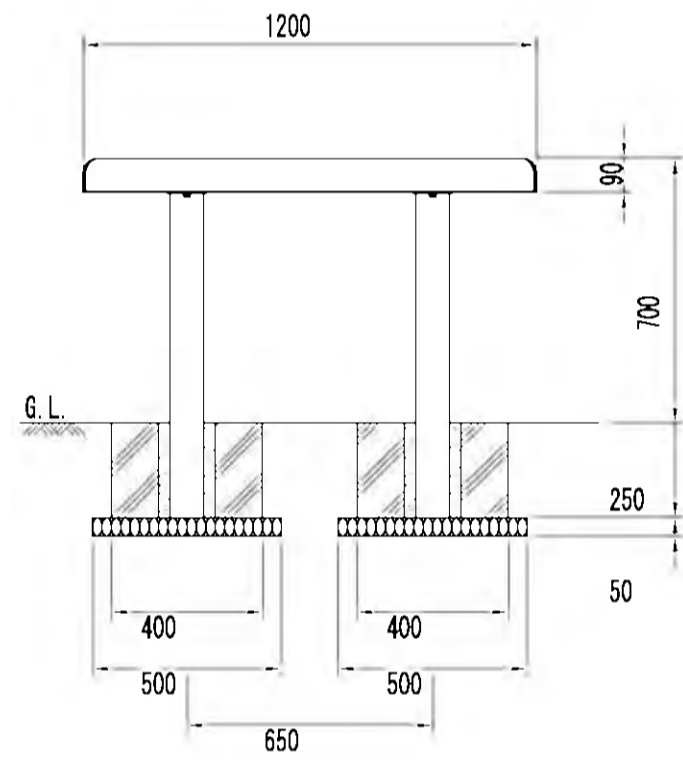
工事名	稲葉地区宅地造成工事
図面名	公園計画構造図(2/6) 図示
設計年月	平成 24年 6月 図面番号 06-2-2
測量設計者	高橋調査設計株式会社 高橋 利春
稲葉地区宅地開発グループ 代表 有限会社長岡都市開発 他4社	

# 公園計画構造図(3/6)

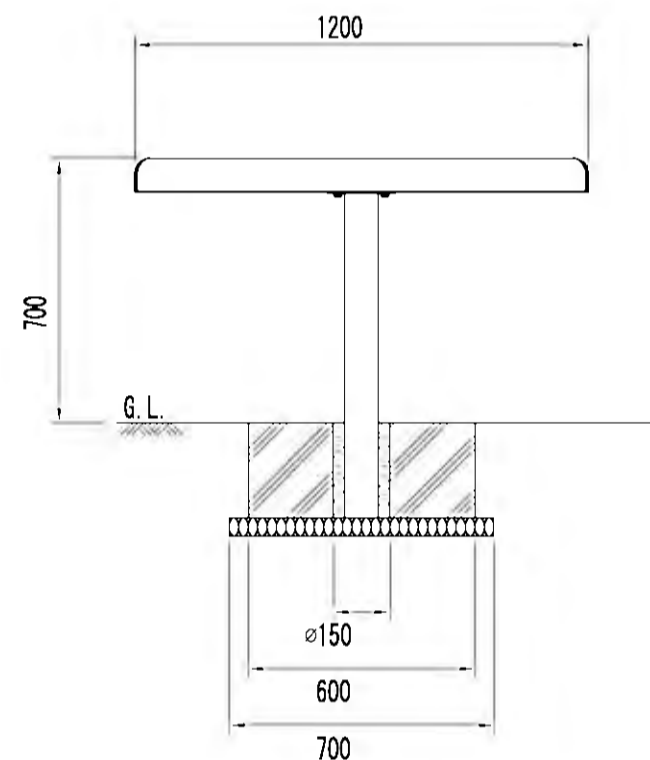
テーブル S=1:20  
[東屋内設置]



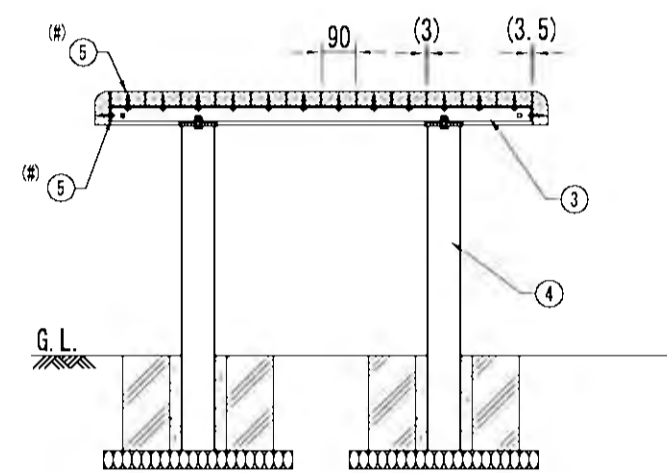
平面図(S=1/20)



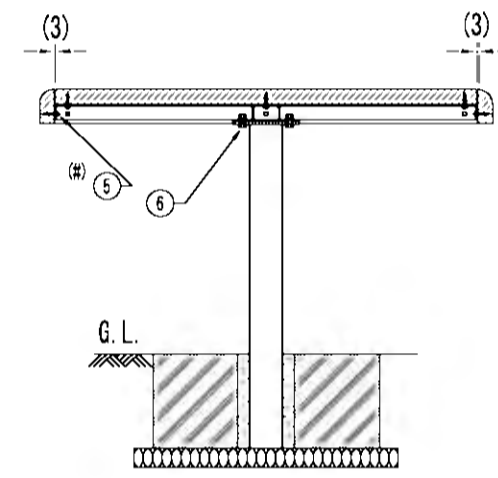
正面図(S=1/20)



側面図(S=1/20)



組付断面図(A-A矢視図)(S=1/20)

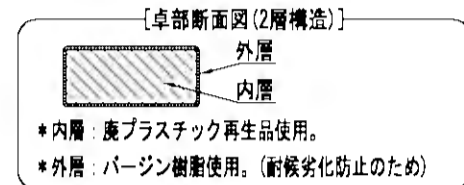


組付断面図(B-B矢視図)(S=1/20)

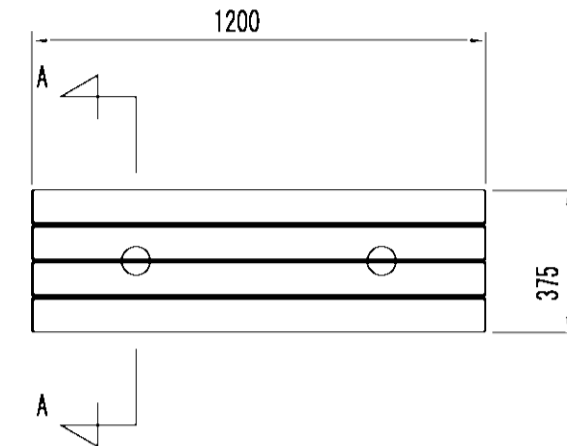
タイプ	オレンジウッドE-テーブル
社内品番	KF-OWET-T2A1(C)
図面番号	KRKH00129※2

部材名	規格	材質	数量	備考
① KF-OWEB-ザブ0003	90×40×1114	炭木粉入り特殊オレフィン	12	オレンジウッドE(炭プラ再生品仕様)
② KF-OWEB-ザブ0003	R90×40×1192	炭木粉入り特殊オレフィン	4	オレンジウッドE(炭プラ再生品仕様)
③ KF-OWB-F4フレームT2	t4.5, t6	SGHC Z27, SGH Z27	1	垂れつき+静電粉体塗装
④ KF-OWI-キャップA1(C)	φ89.1×13.2, t6	STK400, SGH Z27	2	垂れつき+静電粉体塗装
⑤ KF 6カクタピンM6×3SSUS	M6×35	SUS	52	
⑥ KF 6カクタピンM10×30ASUS	M10×30	SUS	4セット	B.N1, W2, SW1

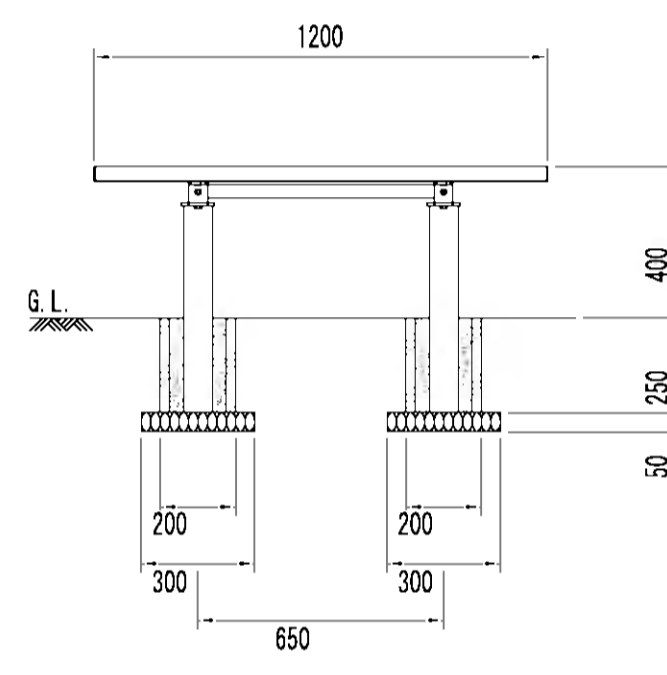
① ② は60wt%以上炭プラスチック再生品を使用したエコマーク認定素材です。  
 ③ ④ は(印)のボルトにより工場出荷時に取付済みです。  
 \*テーブルの設計荷重は2.94kN/m<sup>2</sup>(短期)です。  
 \*基礎のサイズは地耐力50kN/m<sup>2</sup>(長期)の場合の参考です。  
 \*製品の仕様は改良の為、予告なく変更する事があります。



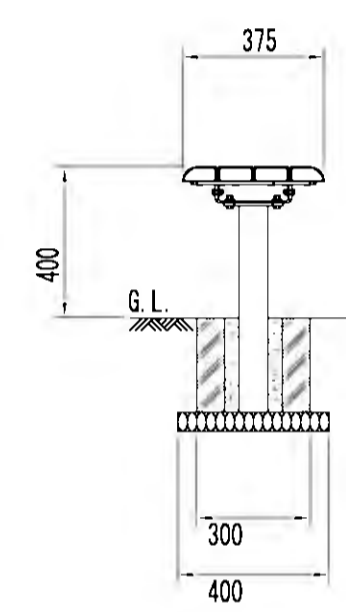
ベンチ S=1:20  
[東屋内設置]



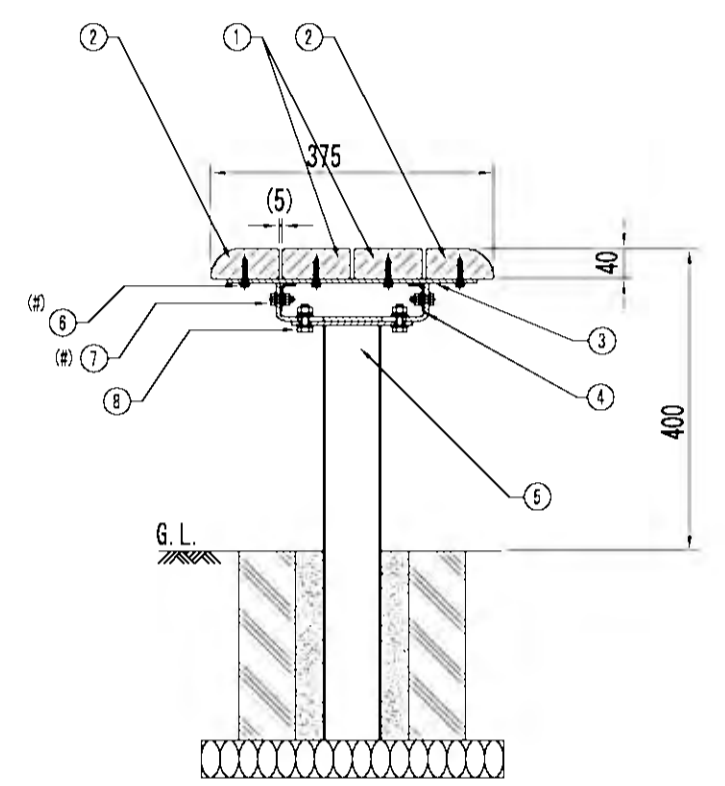
平面図(S=1/20)



正面図(S=1/20)



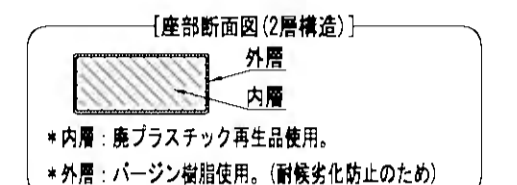
側面図(S=1/20)



組付断面図(A-A矢視図)(S=1/10)

部材名	規格	材質	数量	備考
① KF-OWEB-ザブ0002	90×40×1200	炭木粉入り特殊オレフィン	2	オレンジウッドE(炭プラ再生品仕様)
② KF-OWEB-ザブ0002	R90×40×1200	炭木粉入り特殊オレフィン	2	オレンジウッドE(炭プラ再生品仕様)
③ KF-OWB-F4フレームN	t6	SGH Z27	2	垂れつき+静電粉体塗装
④ KF-OWB-ホキョウフレームD4	t2.3	SGHC Z27	2	垂れつき+静電粉体塗装
⑤ KF-OWI-キャップA4(C)	φ76.3×12.8, t6	STK400, SGH Z27	2	垂れつき+静電粉体塗装
⑥ KF 6カクタピンM6×3SSUS	M6×35	SUS	8	
⑦ KF 6カクタピンM6×25ASUS	M6×25	SUS	4セット	B.N1, W2, SW1
⑧ KF 6カクタピンM10×30ASUS	M10×30	SUS	4セット	B.N1, W2, SW1

① ② は60wt%以上炭プラスチック再生品を使用したエコマーク認定素材です。  
 ③ ④ は(印)のボルトにより工場出荷時に取付済みです。  
 \*基礎のサイズは地耐力50kN/m<sup>2</sup>(長期)の場合の参考です。  
 \*製品の仕様は改良の為、予告なく変更する事があります。

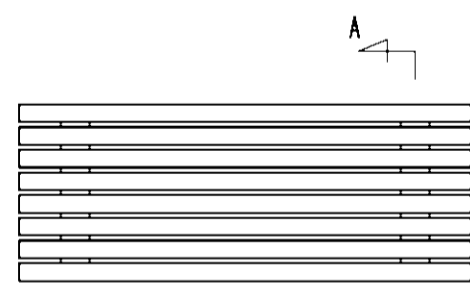
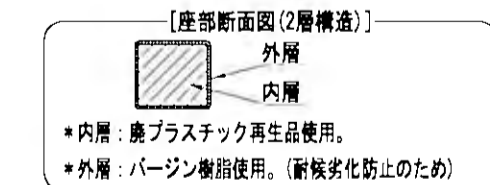


ベンチ S=1:20

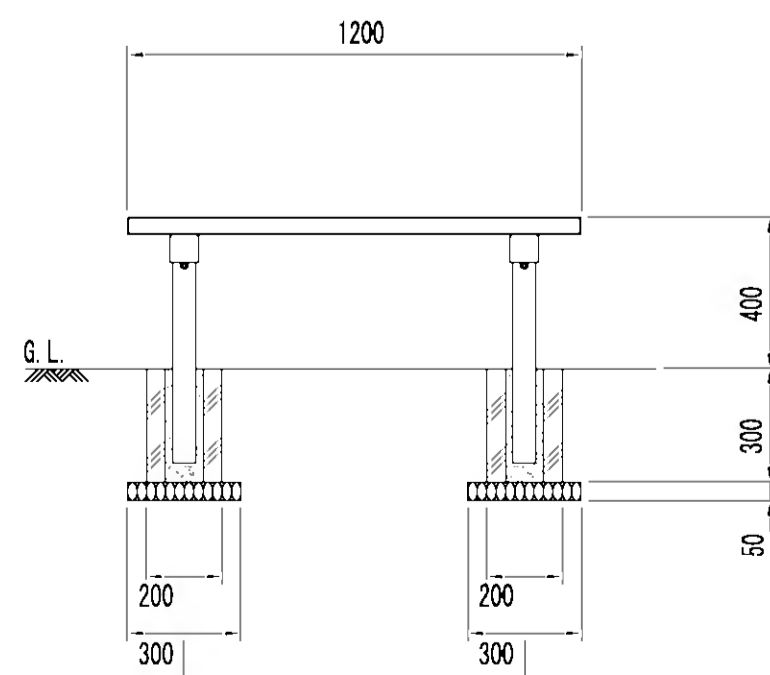
タイプ	オレンジウッドE-ベンチ
社内品番	KF-OWEB-F5(C)-12
図面番号	KRKH00509※1

部材名	規格	材質	数量	備考
① KF-OWEB-ザブ0001	50×45×1200	炭木粉入り特殊オレフィン	8	オレンジウッドE(炭プラ再生品仕様)
② KF-OWB-F4フレームF5-12	F.B -16, t3.2	SGH(C) Z27	2	垂れつき+静電粉体塗装
③ KF-OWB-キャップF5(C)	φ60.5×12.3, F.B -16	STK400 Z27, SGH Z27	2	垂れつき+静電粉体塗装
④ KF 6カクタピンM6×3SSUS	M6×35	SUS	16	
⑤ KF 6カクタピンM10×30ASUS	M10×30	SUS	4セット	B.N1, W2, SW1

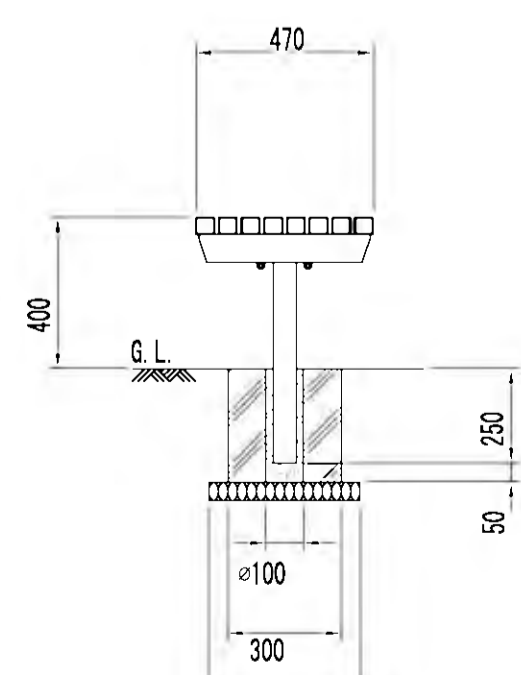
① ② は60wt%以上炭プラスチック再生品を使用したエコマーク認定素材です。  
 ③ ④ は(印)のボルトにより工場出荷時に取付済みです。  
 \*基礎のサイズは地耐力50kN/m<sup>2</sup>(長期)の場合の参考です。  
 \*製品の仕様は改良の為、予告なく変更する事があります。



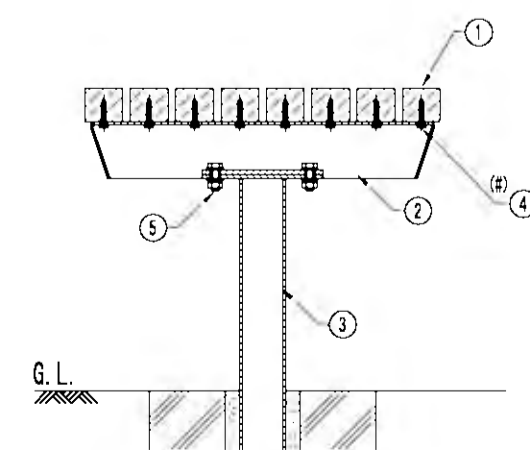
平面図(S=1/20)



正面図(S=1/20)

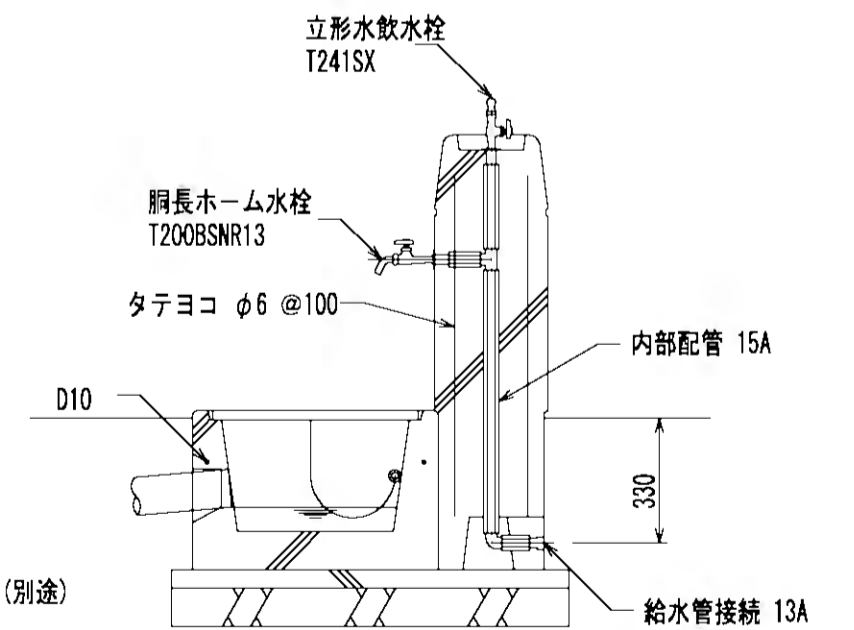
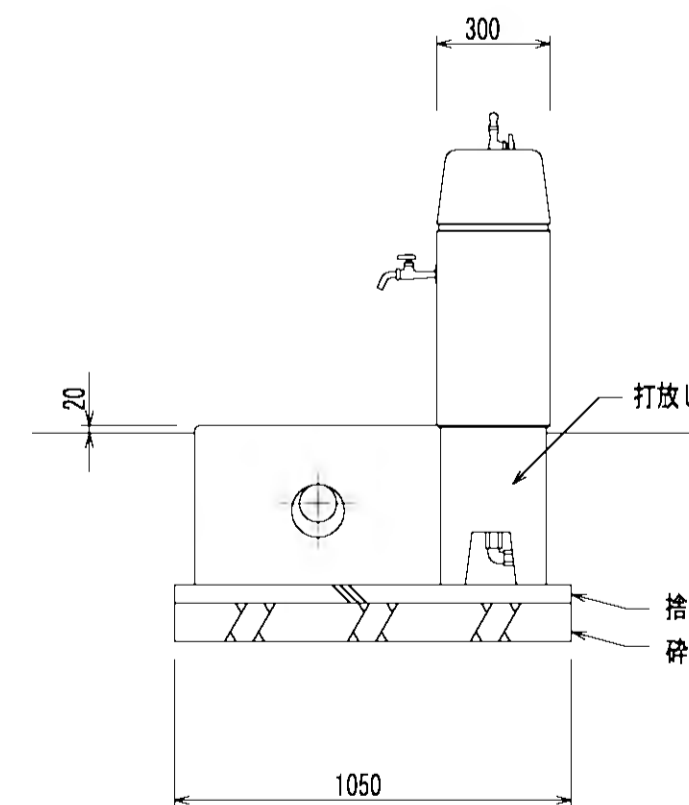
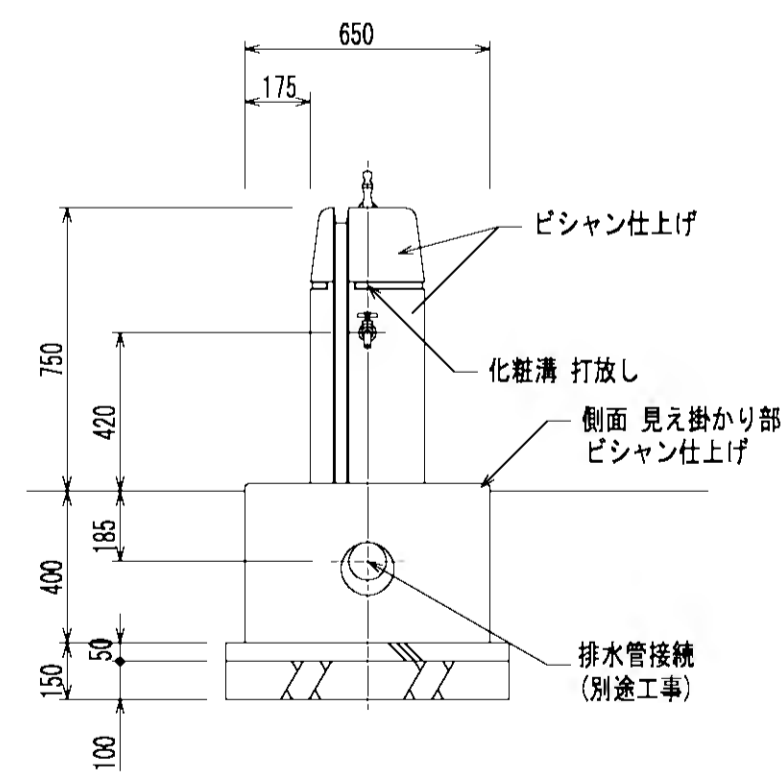


側面図(S=1/20)



組付断面図(A-A矢視図)(S=1/10)

水呑み台 S=1:20  
[1号・2号公園]



### 仕様

本体: 桜石タマミカゲ(イナダ), 研磨及びピシヤン仕上げ、一部打放し  
 集水板: 桜石タマミカゲ(イナダ), ピシヤン仕上げ、一部打放し  
 内部配管: 水道用硬質塩化ビニルパイプ(樹脂)  
 集水板裏面: 鋼鉄製コア裏手、ステンレス製継手(端部)、防凍材巻き  
 集水板裏面: ステンレス製グレーチング、φ3ステンレスチェーン付き

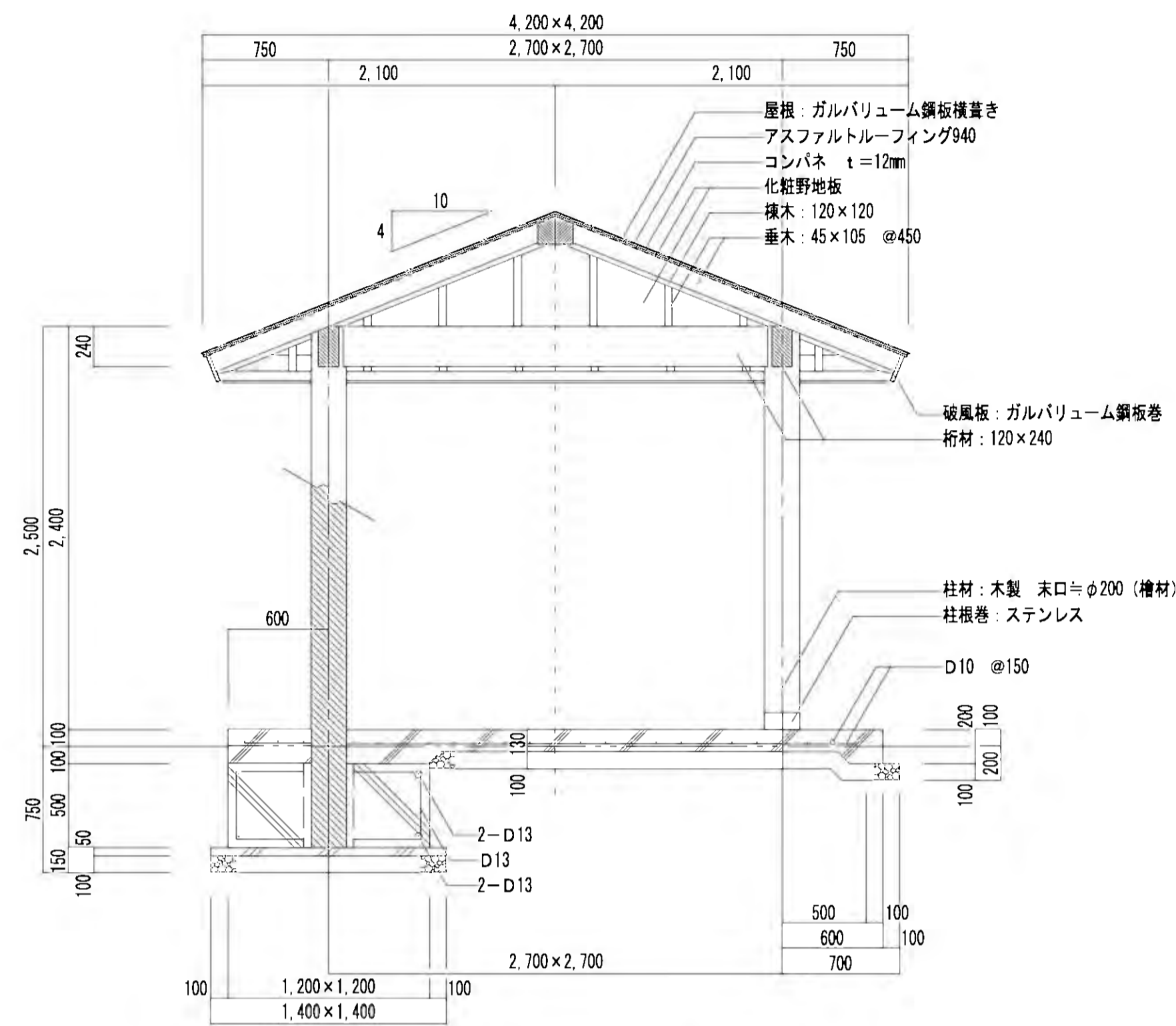
※ 水栓及び給水管などの凍結破損が予測される場合は、水抜き等の処置が必要です。

\*本製品は(社)日本公園施設協会による SPL 表示認定企業の商品とする。  
 \*製品に起因して生じた損害を賠償する保険 (日本公園施設賠償責任保険制度)の加入品とする。

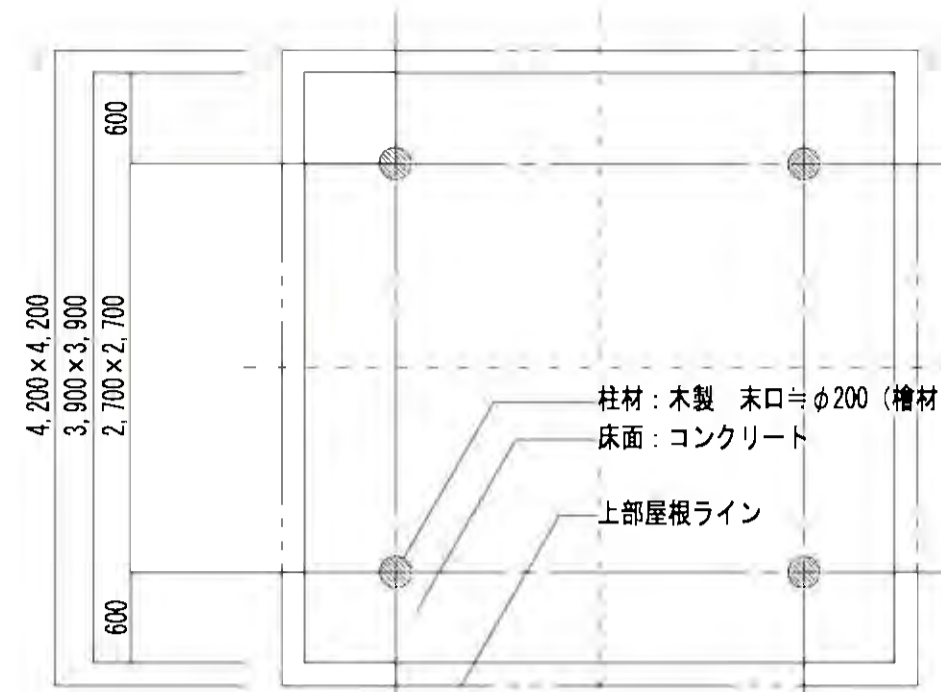
工事名	稲葉地区宅地造成工事
図面名	公園計画構造図(3/6) 図示
設計年月	平成 24 年 6 月 図面番号 06-2-3
測量設計者	高橋調査設計株式会社 高橋 利春
稲葉宅地開発グループ 代表	有限会社長岡都市開発 他4社

# 公園計画構造図(4/6)

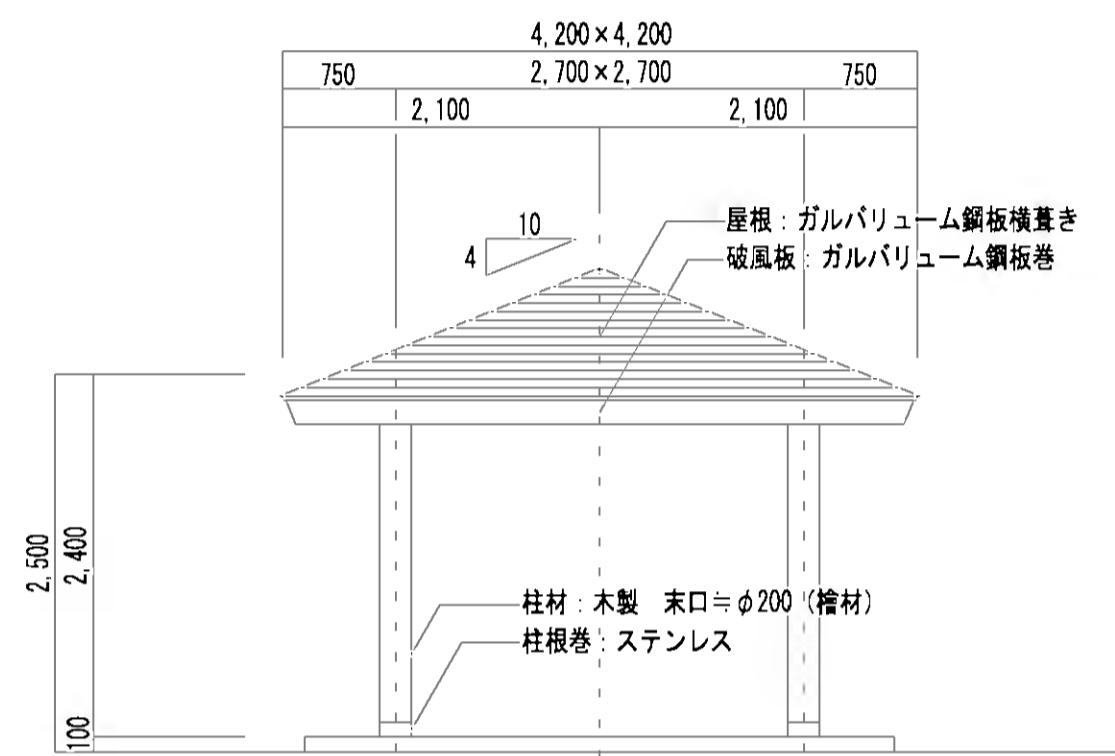
東屋 (2700×2700)  
[1号・2号公園]



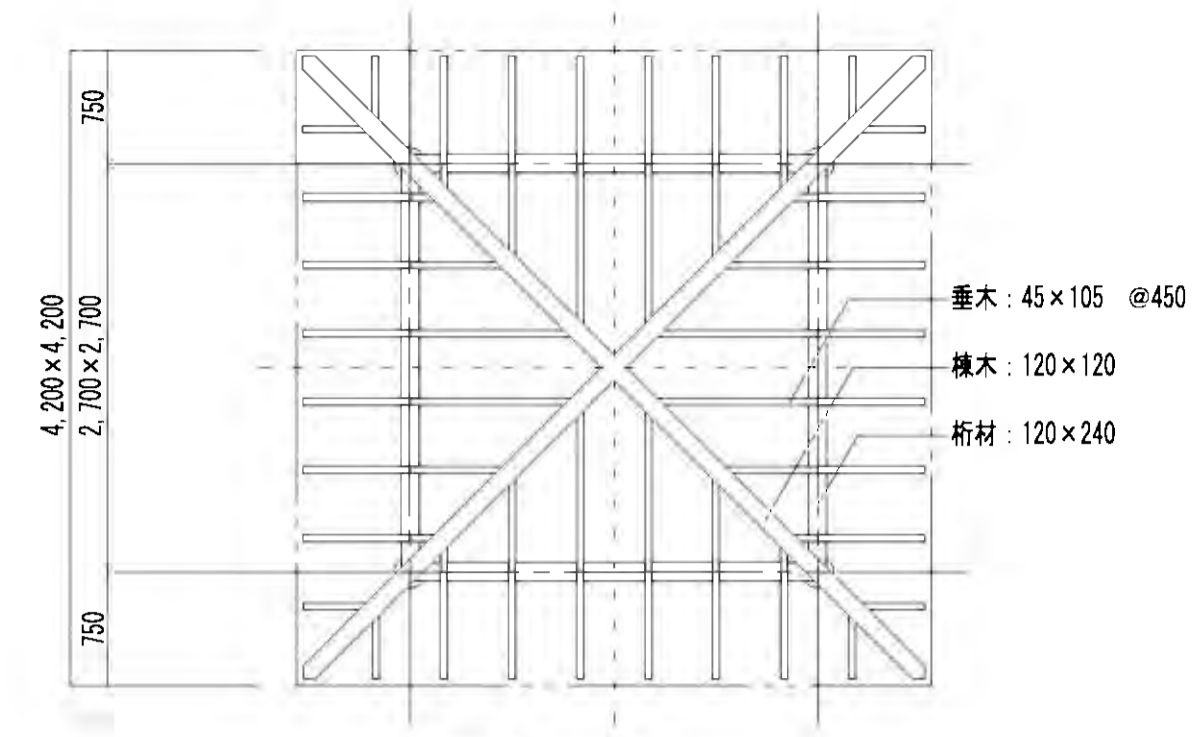
断面図 S=1:30



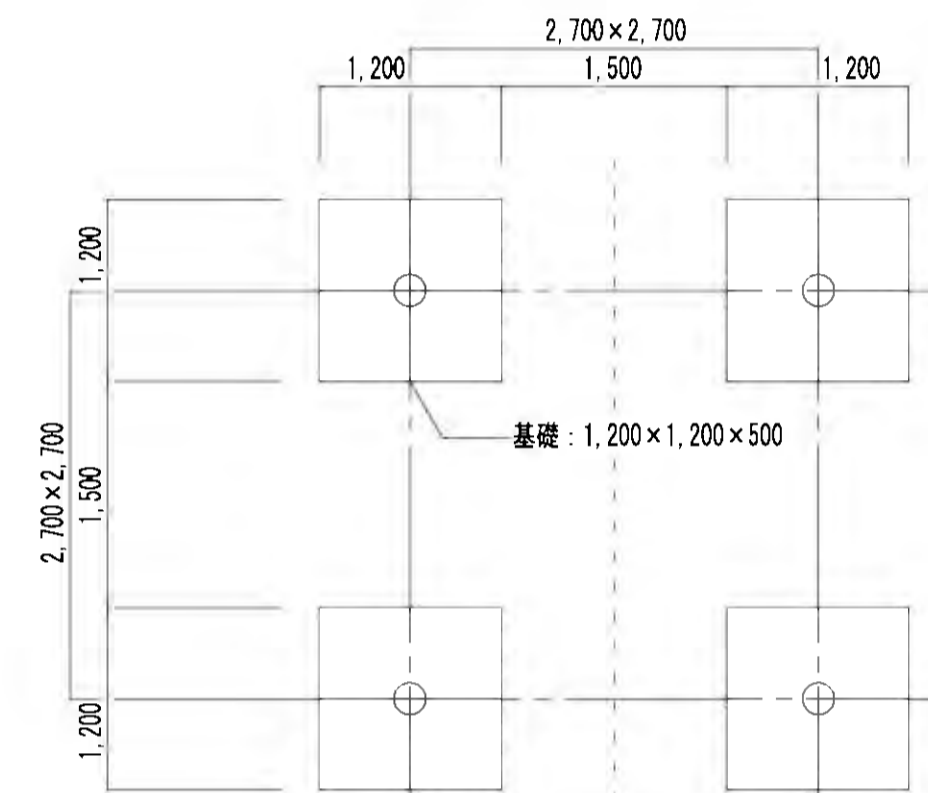
平面図 S=1:50



立面図 S=1:50

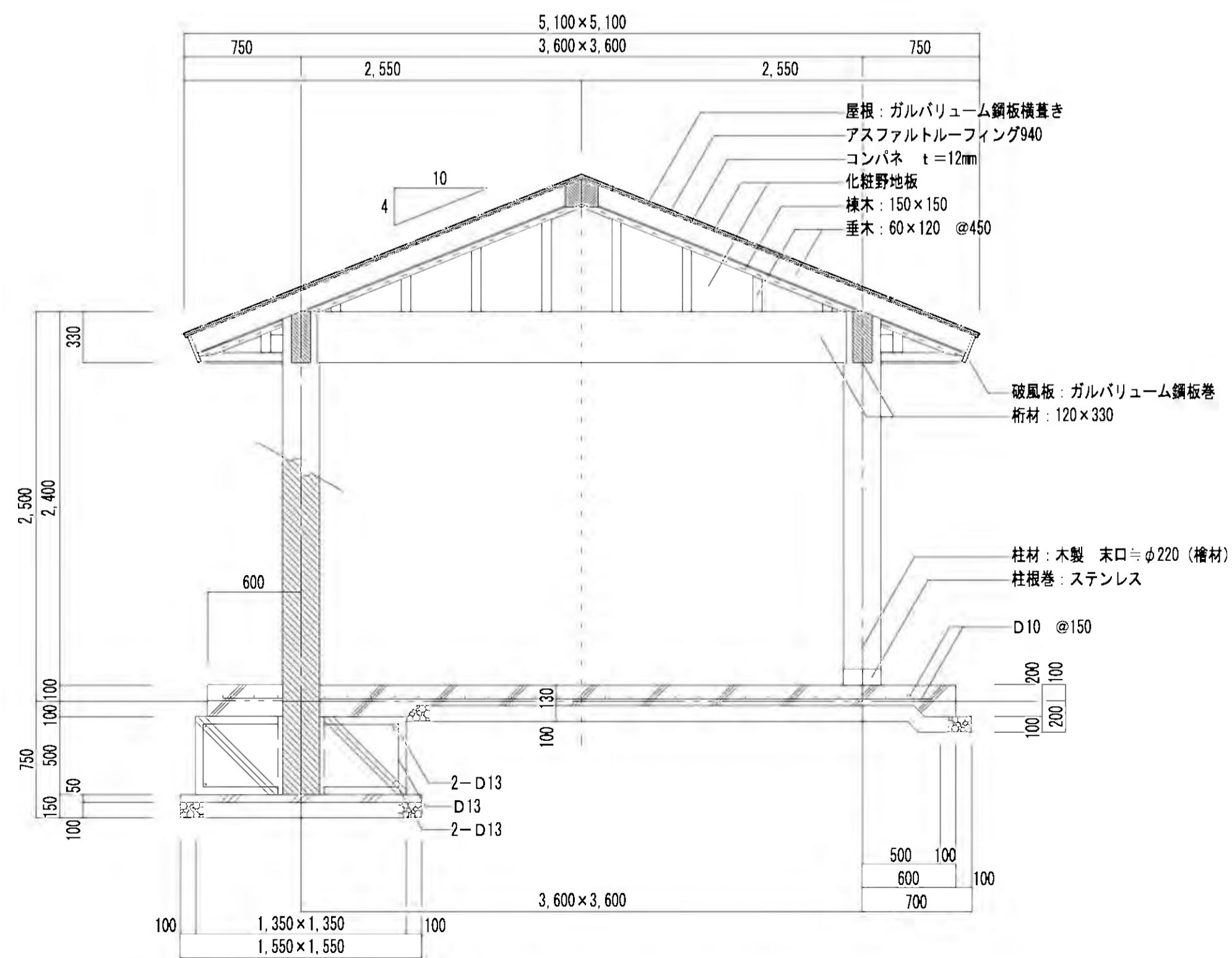


小屋伏図 S=1:50

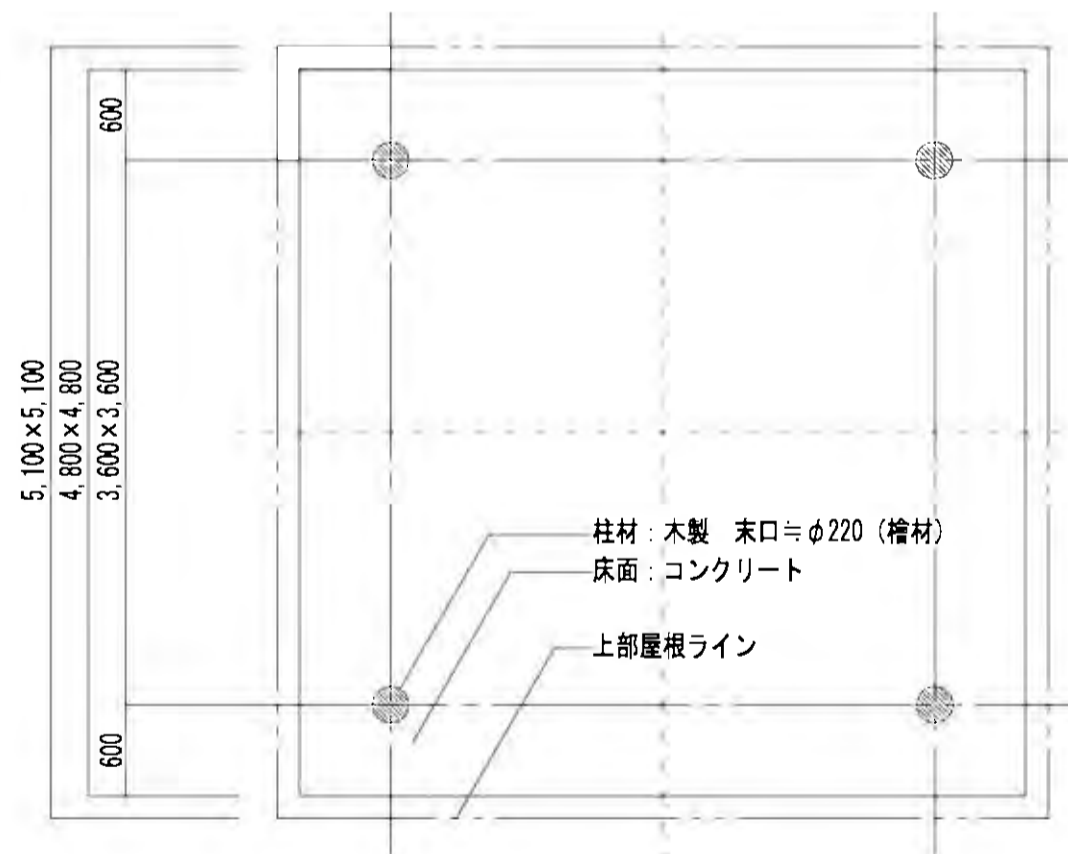


基礎伏図 S=1:50

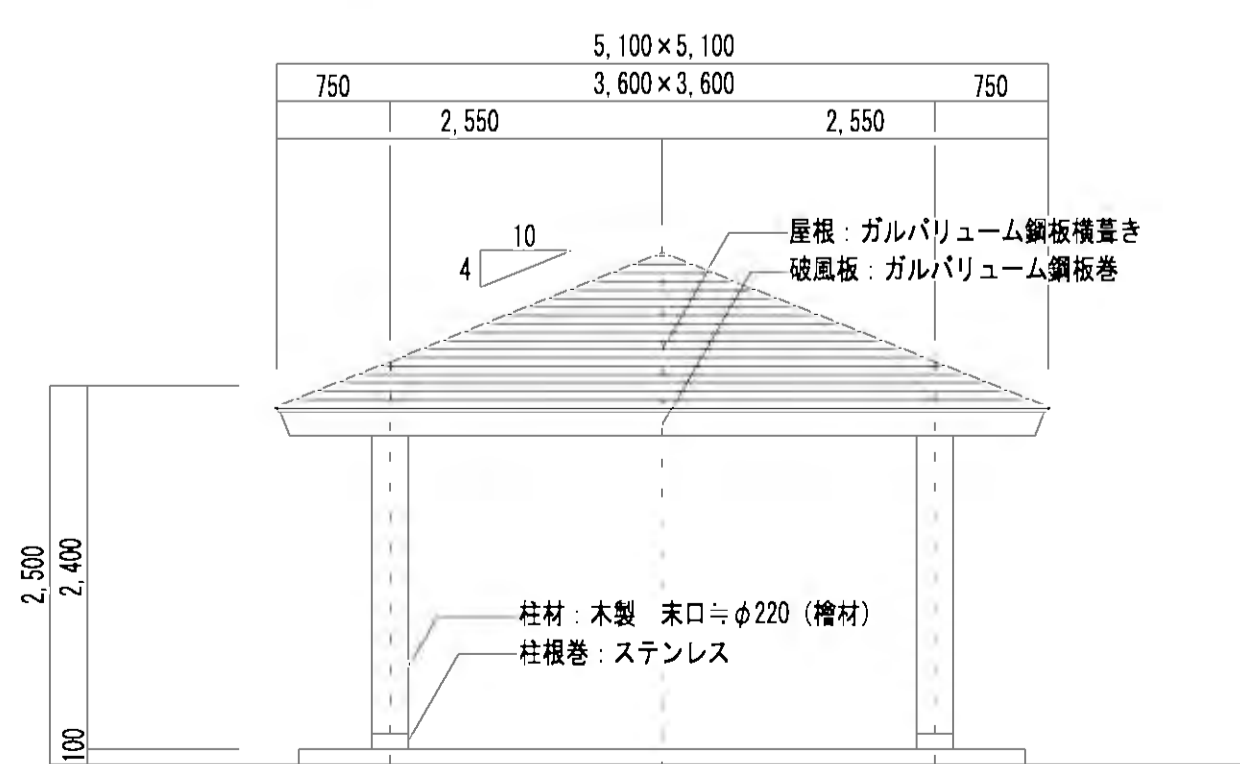
東屋 (3600×3600)  
[里山公園]



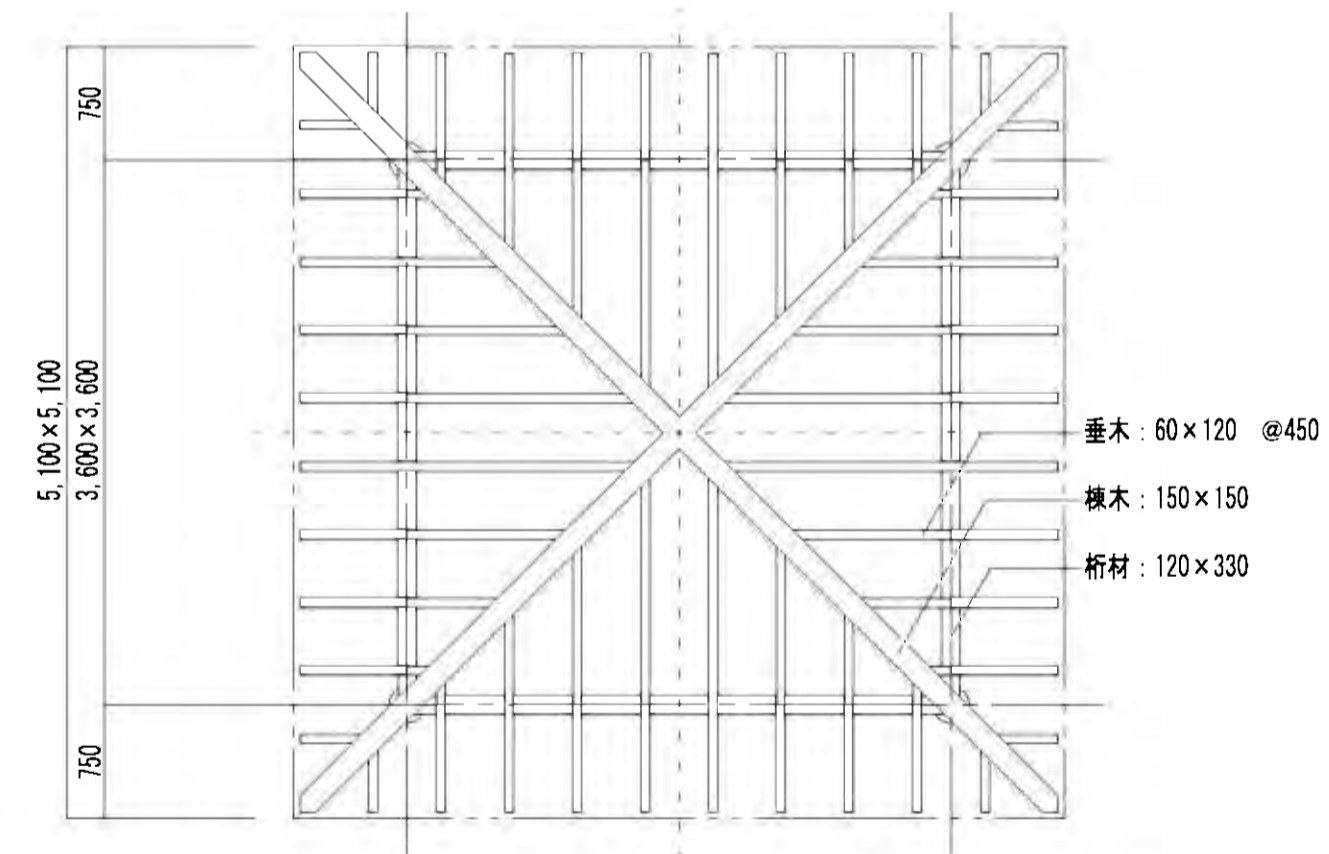
断面図 S=1:30



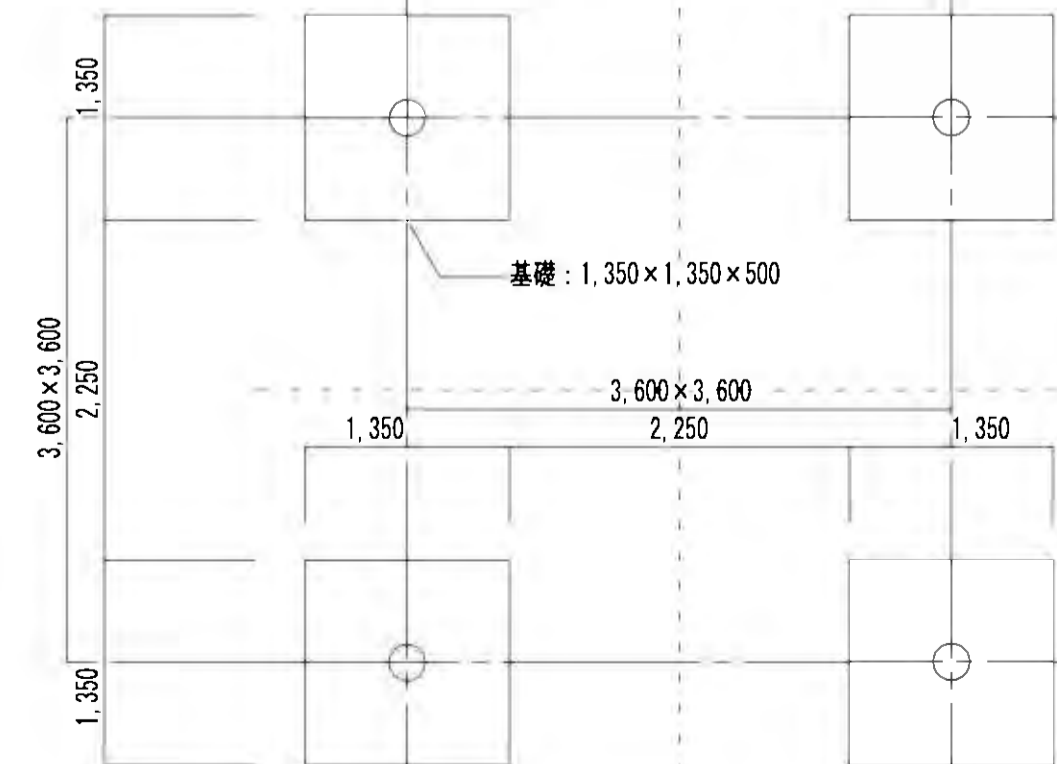
平面図 S=1:50



立面図 S=1:50



小屋伏図 S=1:50

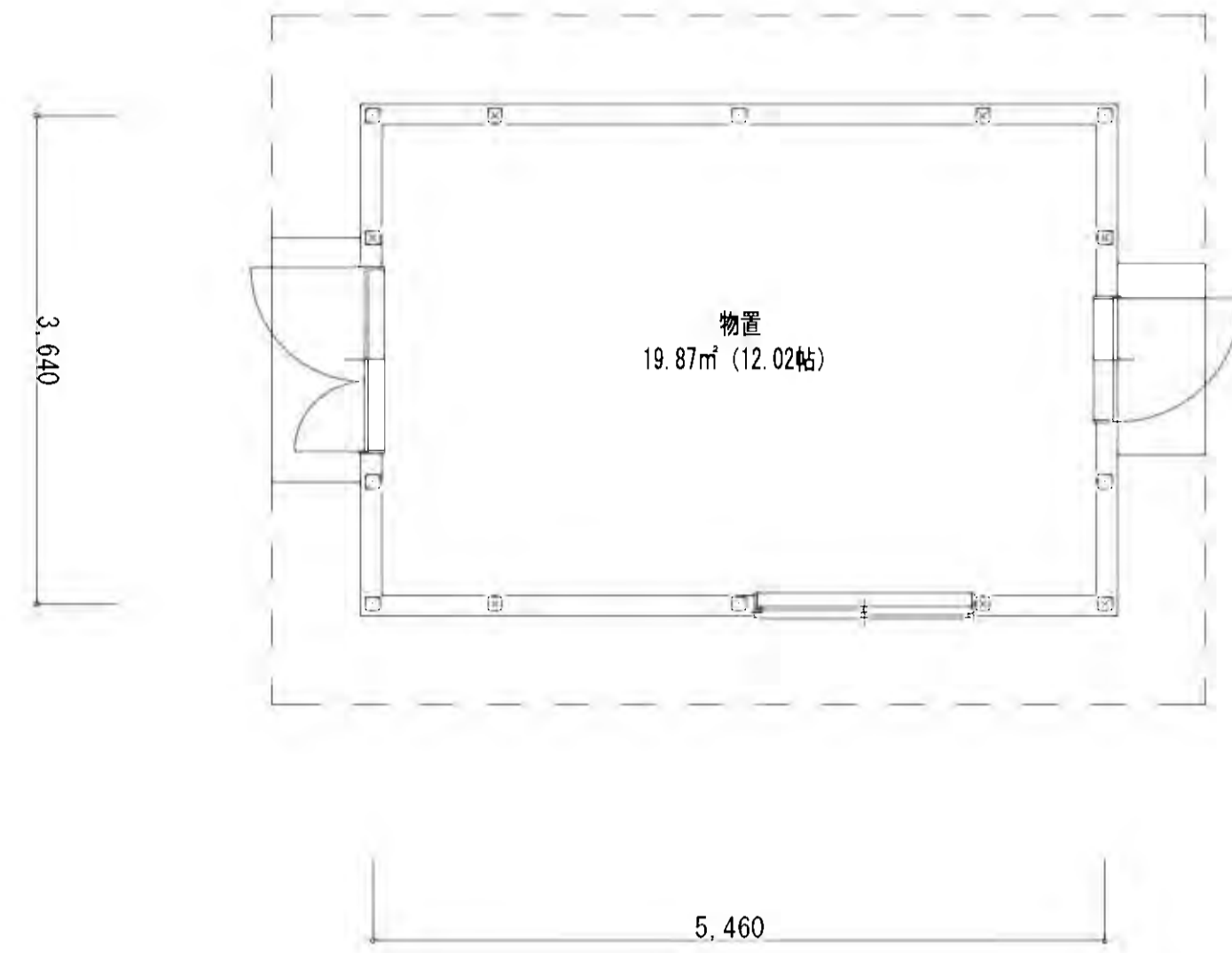


基礎伏図 S=1:50

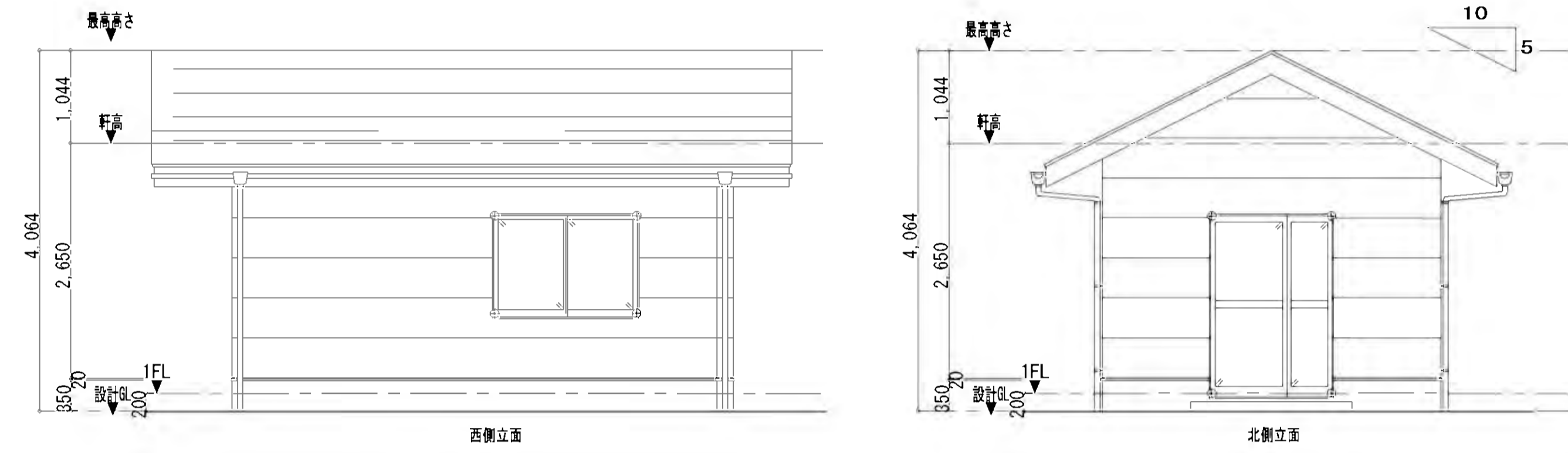
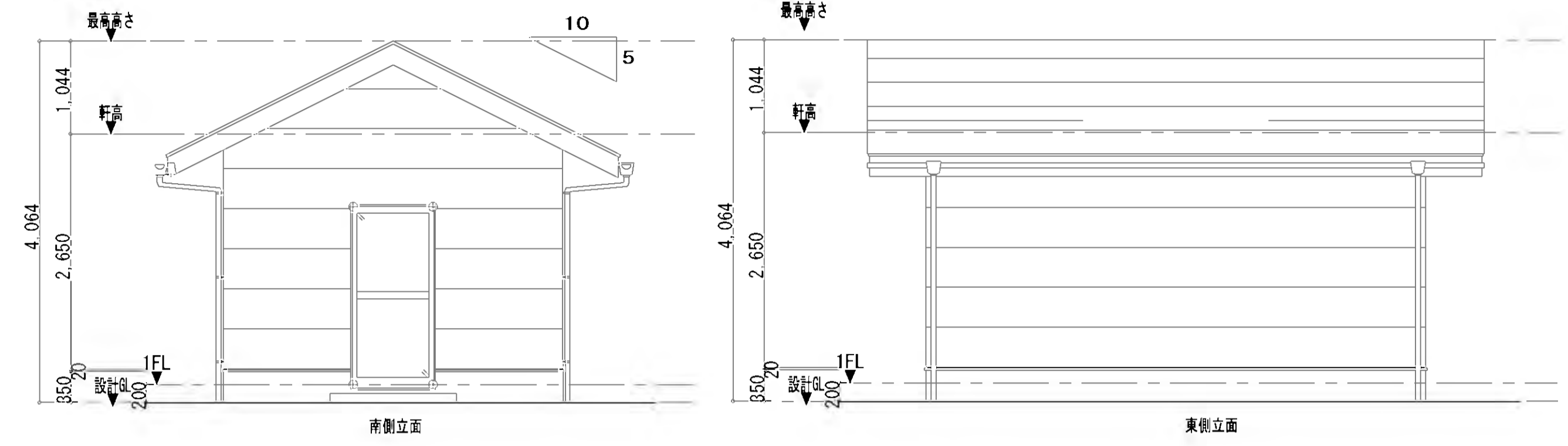
工事名	稲葉地区宅地造成工事
図面名	公園計画構造図(4/6) 図示
設計年月	平成 24 年 6 月 図面番号 06-2-4
測量設計者	高橋調査設計株式会社 高橋 利春
代表	稲保宅地開発グループ 有限会社長岡都市開発 他4社

# 公園計画構造図(5/6)

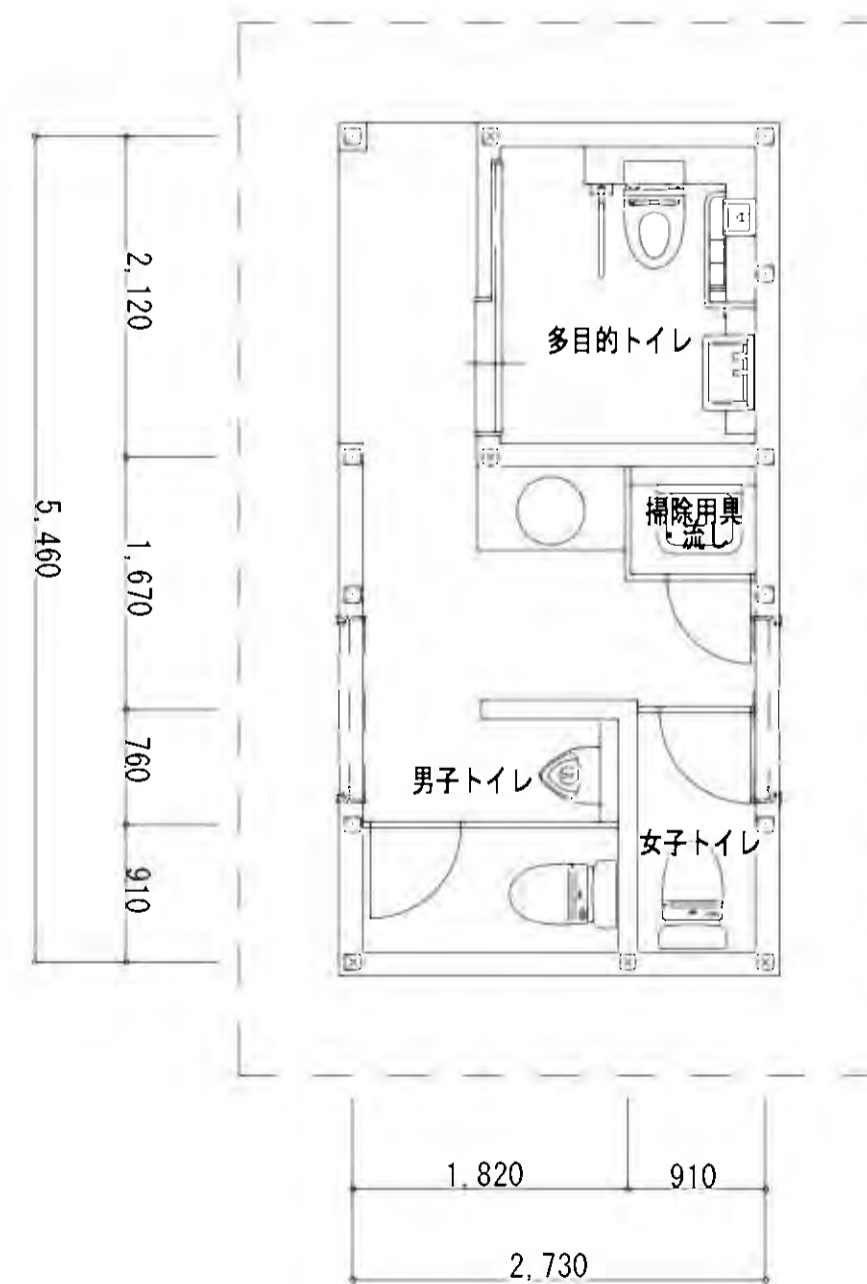
管理棟 (3640 × 5460)  
[里山公園]



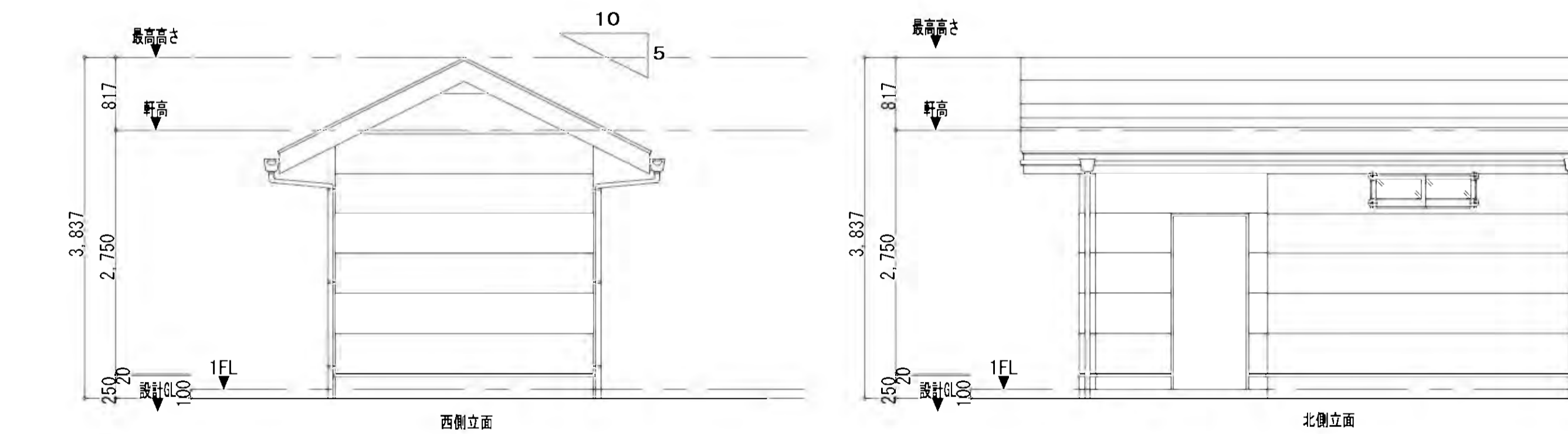
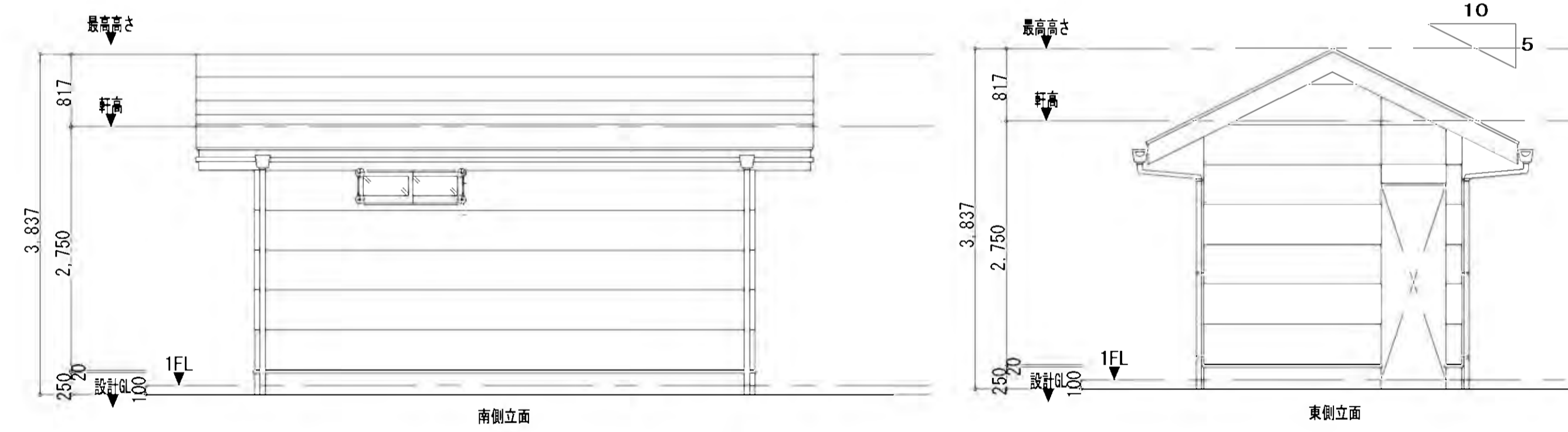
■延床面積 1F : 19.87㎡ (12.02帖)  
■建築面積 19.87㎡ (6.01坪)



トイレ  
[里山公園]

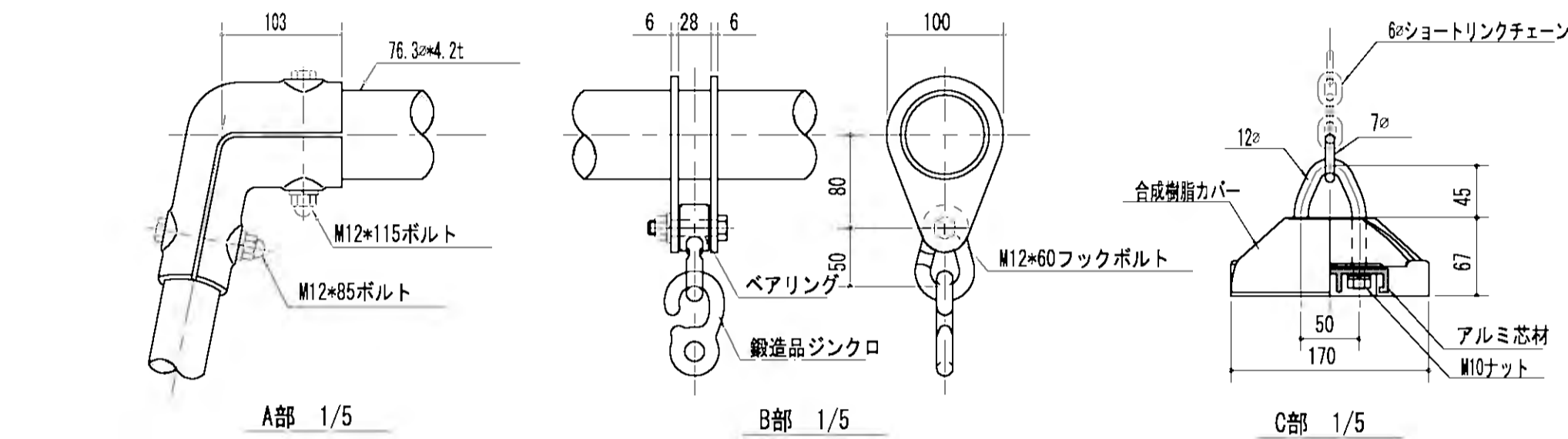
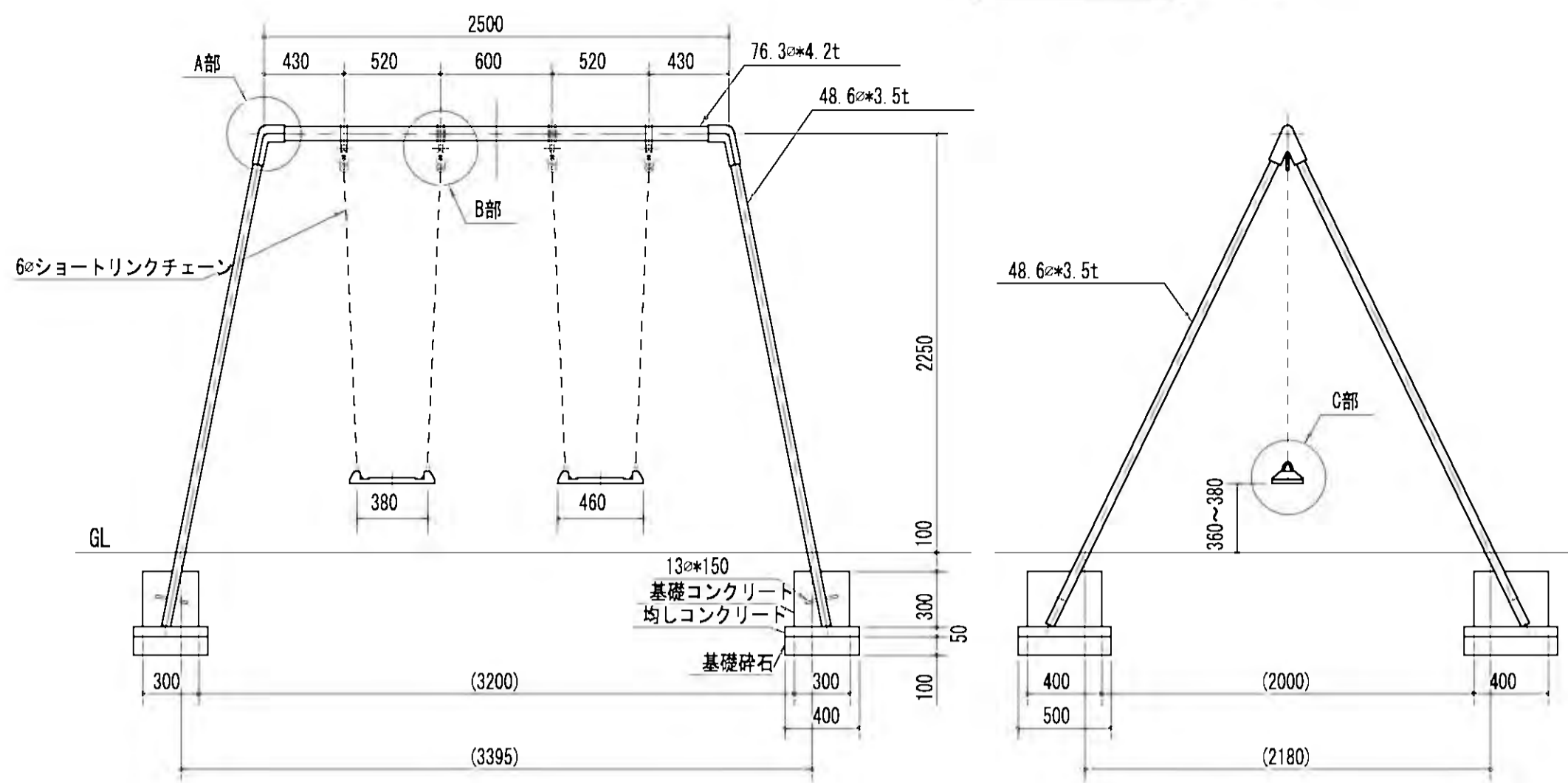


■延床面積 1F : 12.97㎡ (4.84坪)  
■建築面積 14.90㎡ (3.92坪)



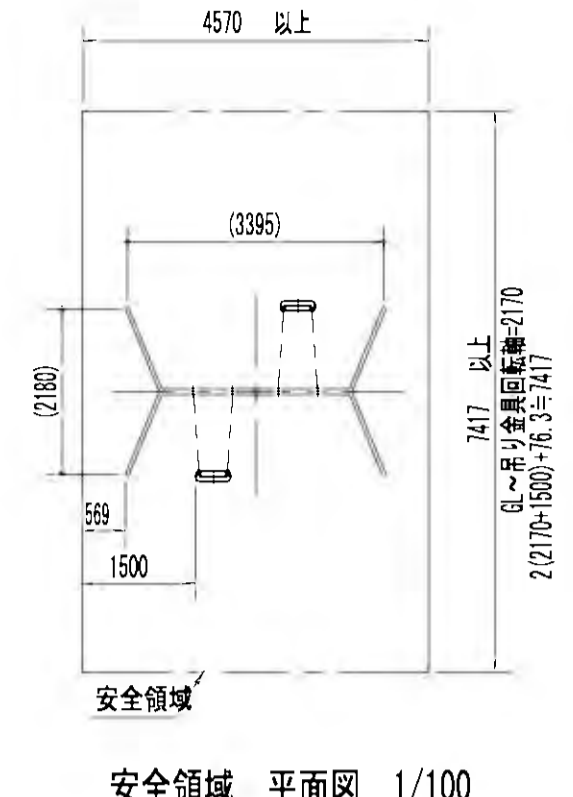
工事名	稲葉地区宅地造成工事
図面名	公園計画構造図(5/6) S=1:50
設計年月	平成 24 年 6 月 図面番号 06-2-5
測量設計者	高橋調査設計株式会社 高橋 利春
稲保宅地開発グループ 代表	有限会社長岡都市開発 他4社

中型2連ブランコ S=1:30

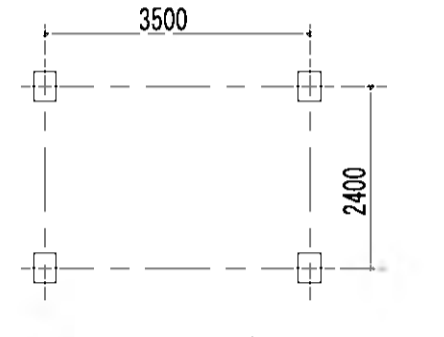


- 仕様
1. 使用パイプ類は、ジンクロメートメッキとする。
  2. 下座りはエポキシ樹脂系プライマーを塗装し、上座りは合成樹脂系塗料を塗装し焼付塗装とする。
  3. ボルト・ナット類は、ジンクロメートメッキとする。
  4. 対象年齢は、おおむね6~12才とする。
  5. (社)日本公園施設業協会の生産物賠償責任保険加入製品とする。
  6. (社)日本公園施設業協会の「遊具の安全に関する規準」に対応。
  7. (社)日本公園施設業協会のSP表示認定企業の製品とする。
  8. 設置面は衝撃吸収効果を有するものを推奨致します。
  9. ( )内数値は、許容差を含む。

# 公園計画構造図(6/6)

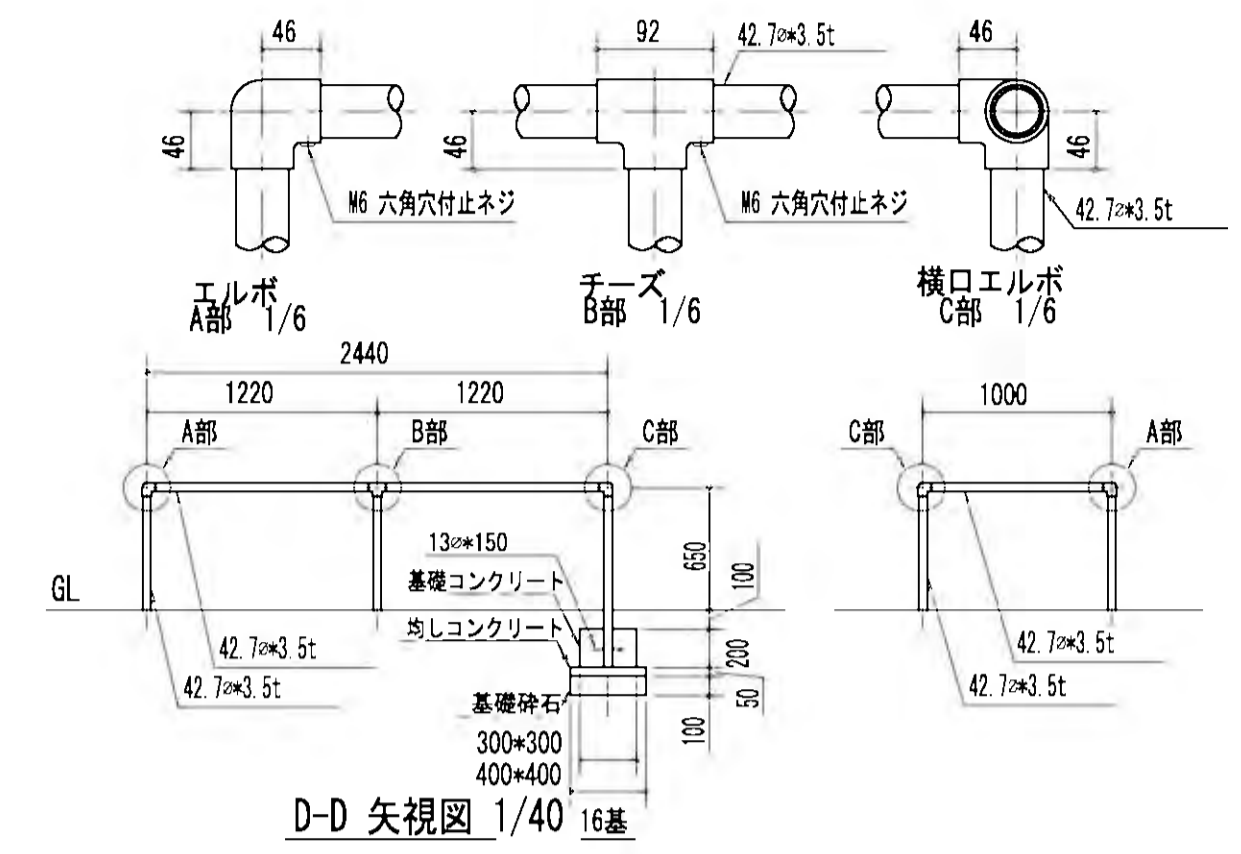


安全領域 平面図 1/100

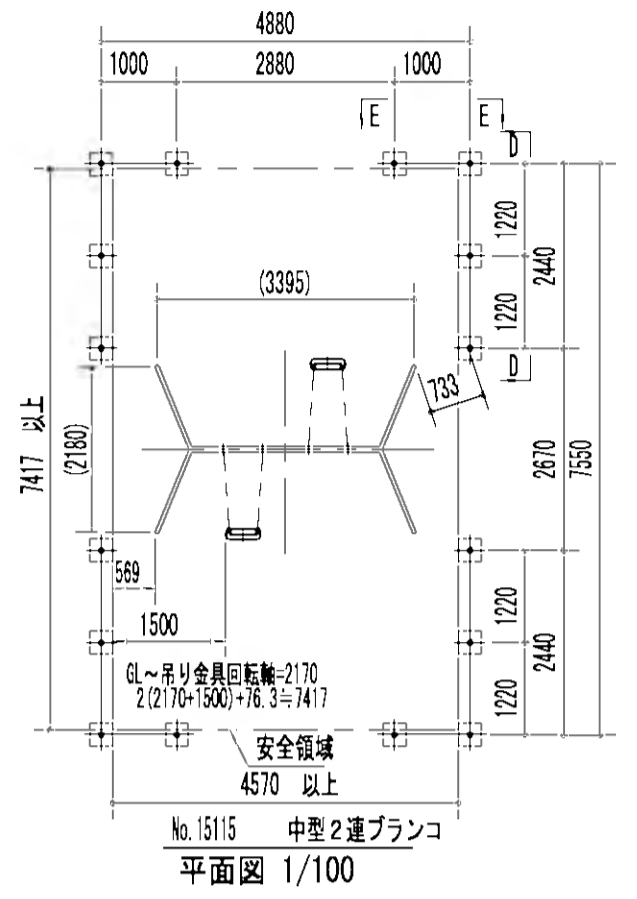


基礎伏図 1/100

ブランコ用境界柵 S=1:30



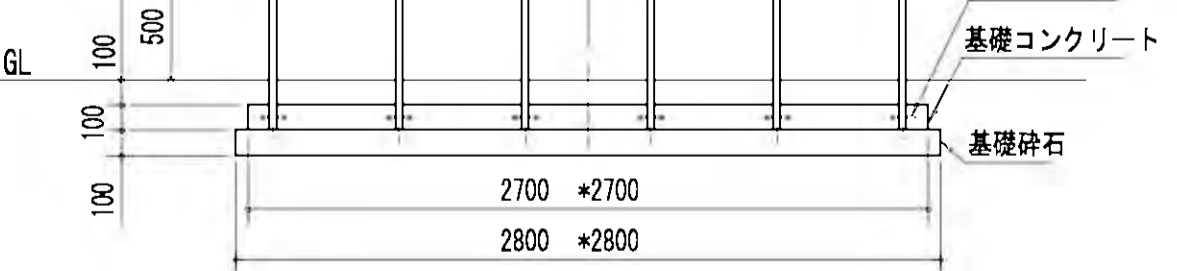
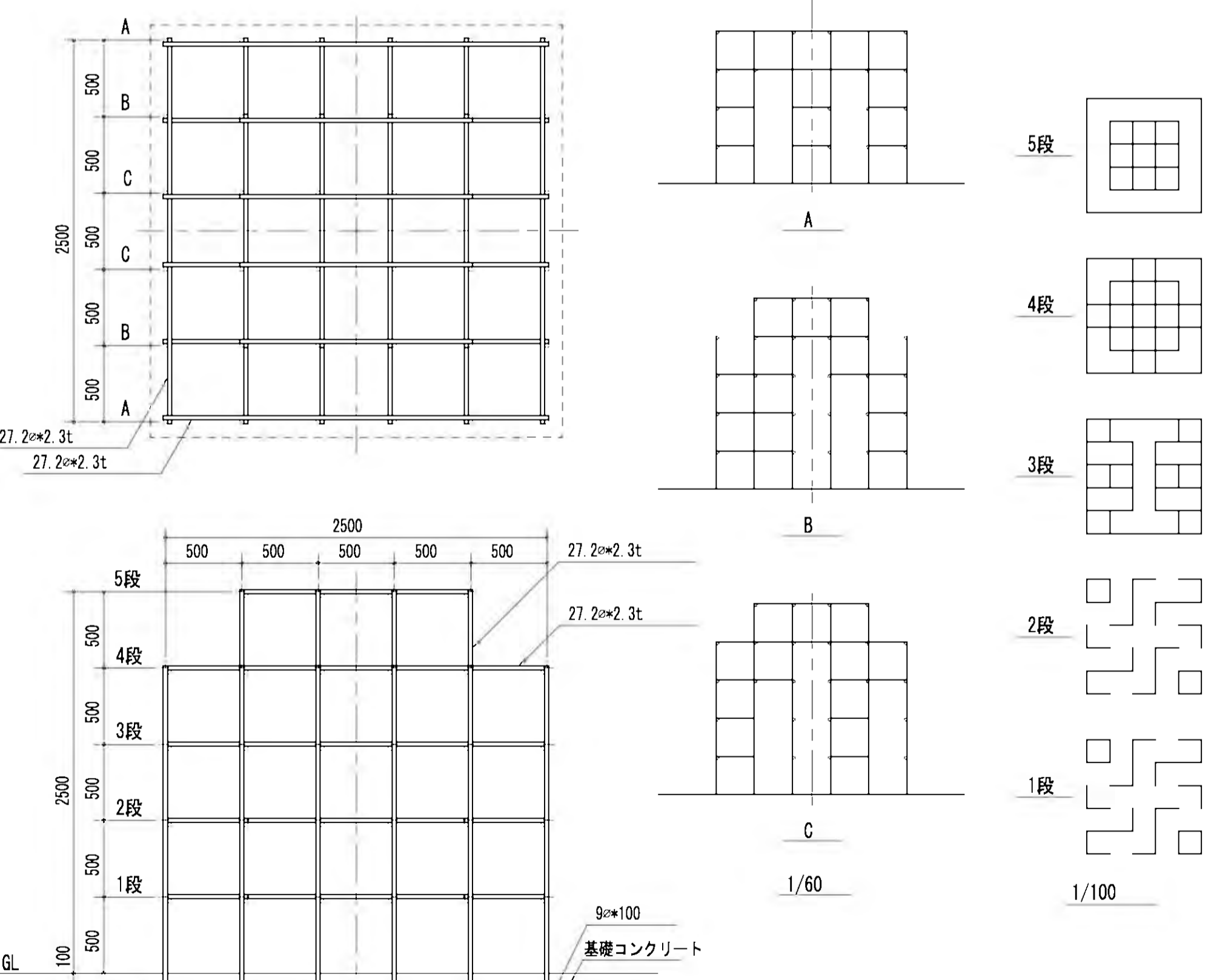
D-D 矢視図 1/40



安全領域 平面図 1/100

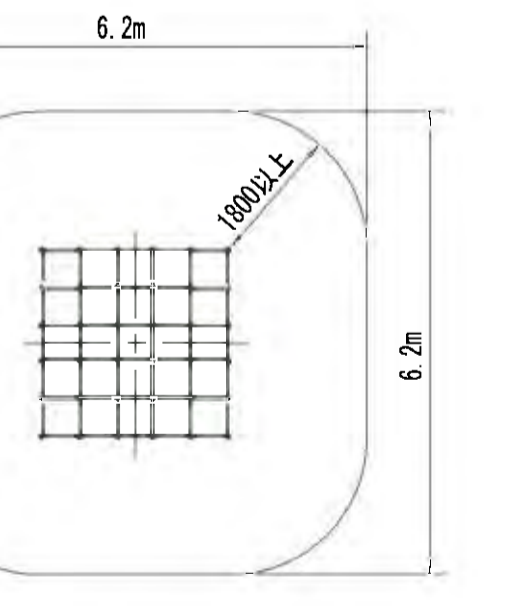
- 仕様
1. 使用パイプ類は、ジンクロメートメッキとする。
  2. 下座りはエポキシ樹脂系プライマーを塗装し、上座りは合成樹脂系塗料を塗装し焼付塗装とする。
  3. ネジはジンクロメートメッキとする。
  4. (社)日本公園施設業協会の生産物賠償責任保険加入製品とする。
  5. (社)日本公園施設業協会の「遊具の安全に関する規準」に対応。
  6. (社)日本公園施設業協会のSP表示認定企業の製品とする。

ジャングルジム S=1:30



- 仕様
1. 使用パイプ類は、ジンクロメートメッキとする。
  2. 下座りはエポキシ樹脂系プライマーを塗装し、上座りは合成樹脂系塗料を塗装し焼付塗装とする。
  3. ボルト・ナット類は、ジンクロメートメッキとする。
  4. 対象年齢は、おおむね6~12才とする。
  5. (社)日本公園施設業協会の生産物賠償責任保険加入製品とする。
  6. (社)日本公園施設業協会の「遊具の安全に関する規準」に対応。
  7. (社)日本公園施設業協会のSP表示認定企業の製品とする。
  8. 設置面は衝撃吸収効果を有するものを推奨致します。

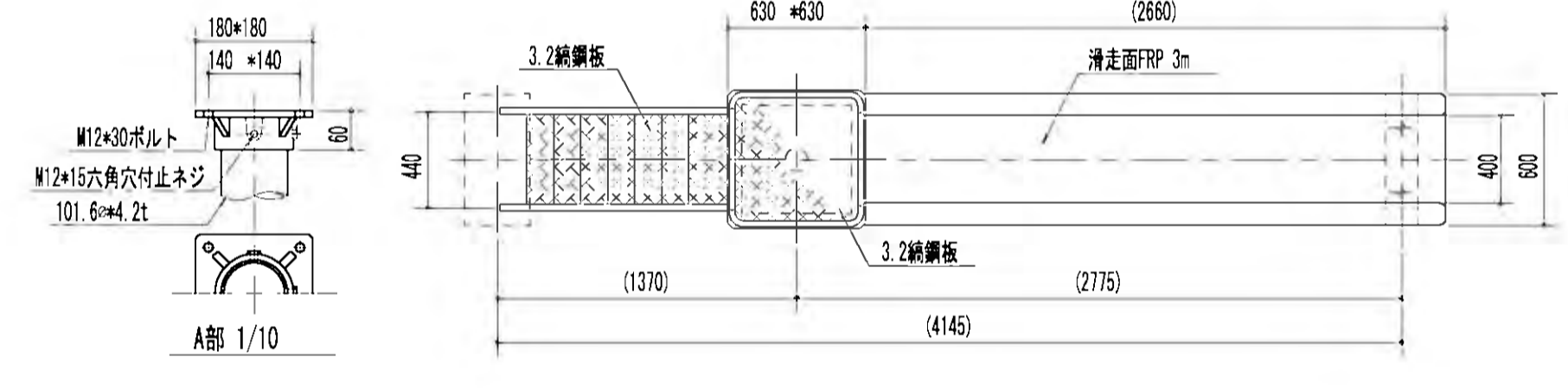
- ※遊具の配置計画における安全領域の重複条件については別途御問合せ下さい。  
※安全領域は、遊具の外形線から外側へあらゆる方向の落下高さに応じた距離を確保したものです。



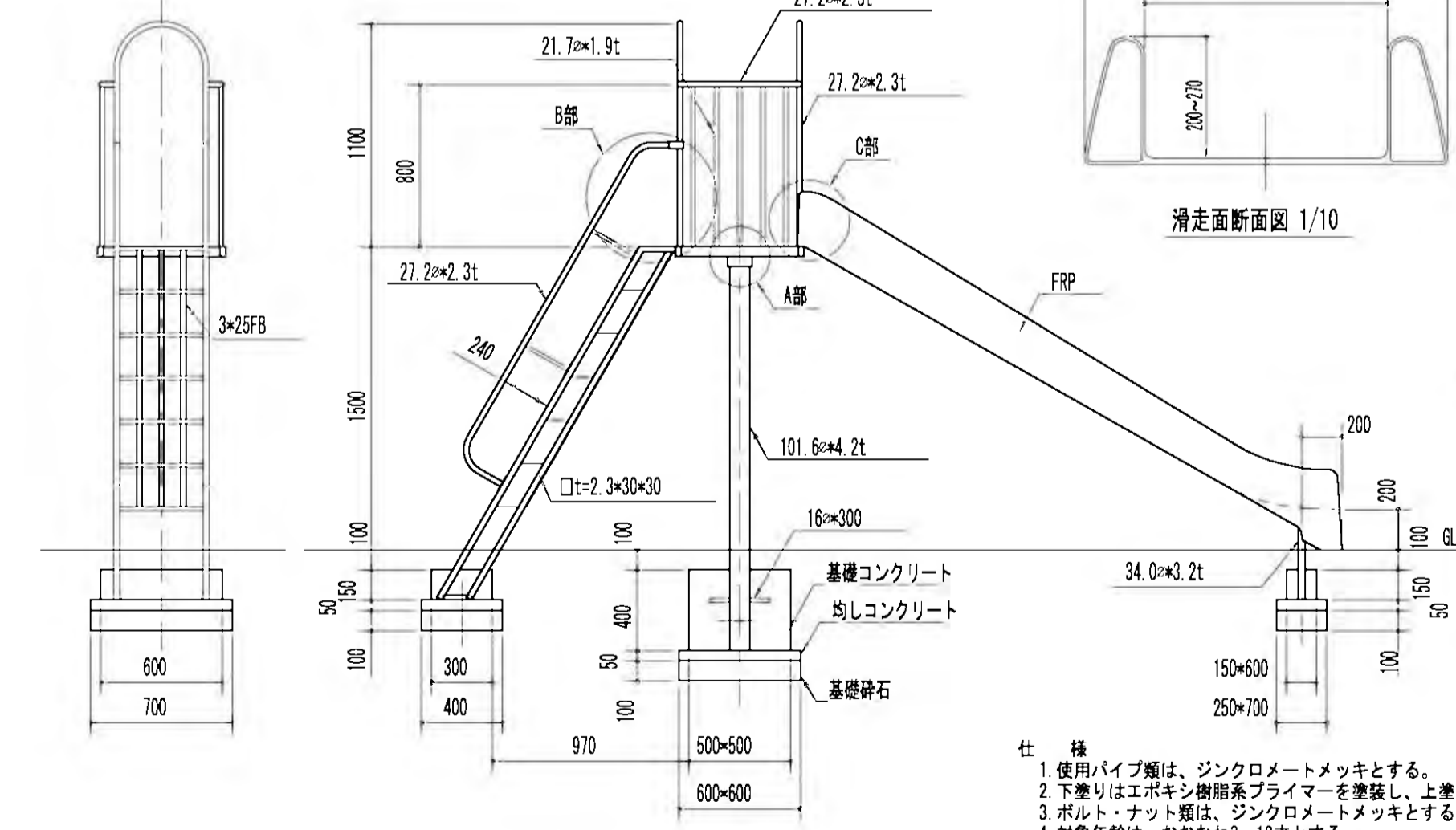
安全領域 平面図 1/100

※遊具の配置計画における安全領域の重複条件については別途御問合せ下さい。  
※安全領域は、遊具の外形線から外側へあらゆる方向の落下高さに応じた距離を確保したものです。

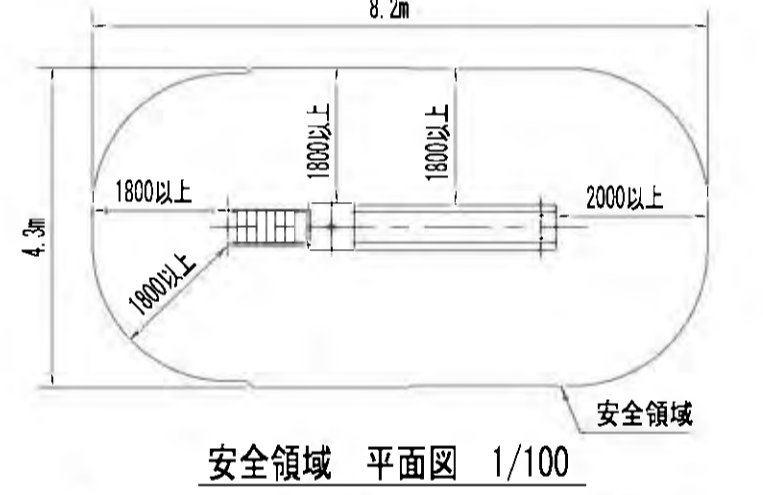
中型滑台FRP S=1:30



安全領域 平面図 1/100

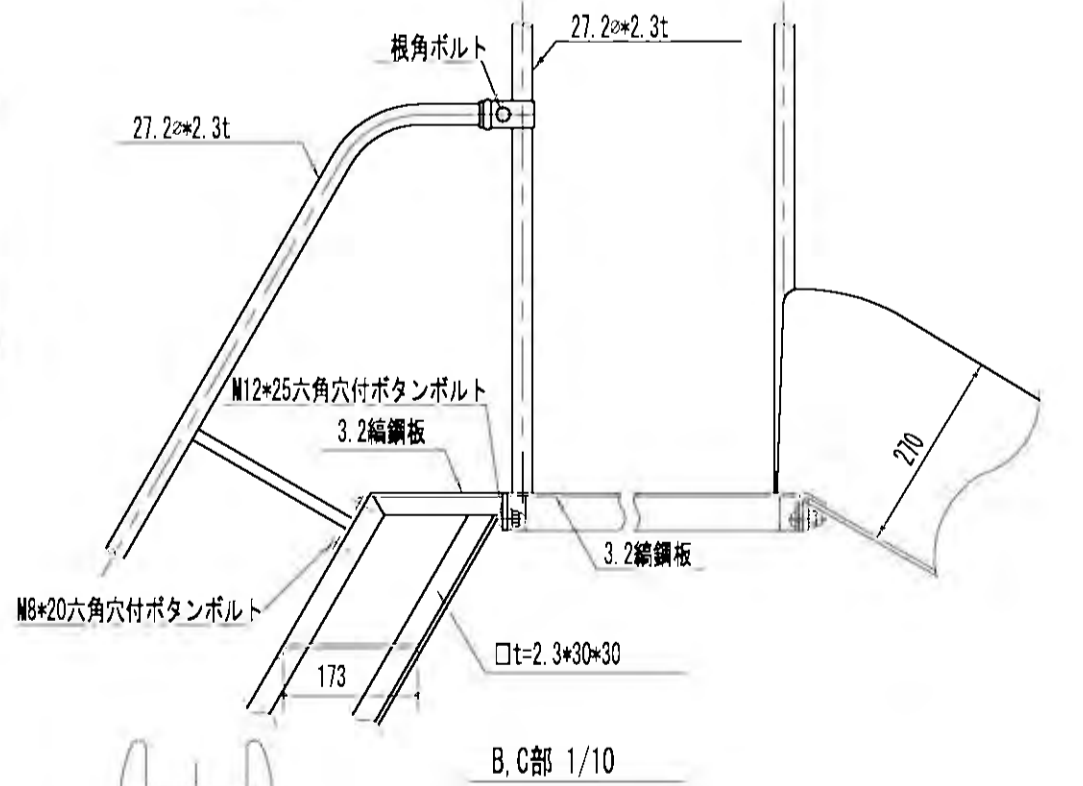


- ※遊具の配置計画における安全領域の重複条件については別途御問合せ下さい。  
※安全領域は、遊具の外形線から外側へあらゆる方向の落下高さに応じた距離を確保したものです。



安全領域 平面図 1/100

※遊具の配置計画における安全領域の重複条件については別途御問合せ下さい。  
※安全領域は、遊具の外形線から外側へあらゆる方向の落下高さに応じた距離を確保したものです。

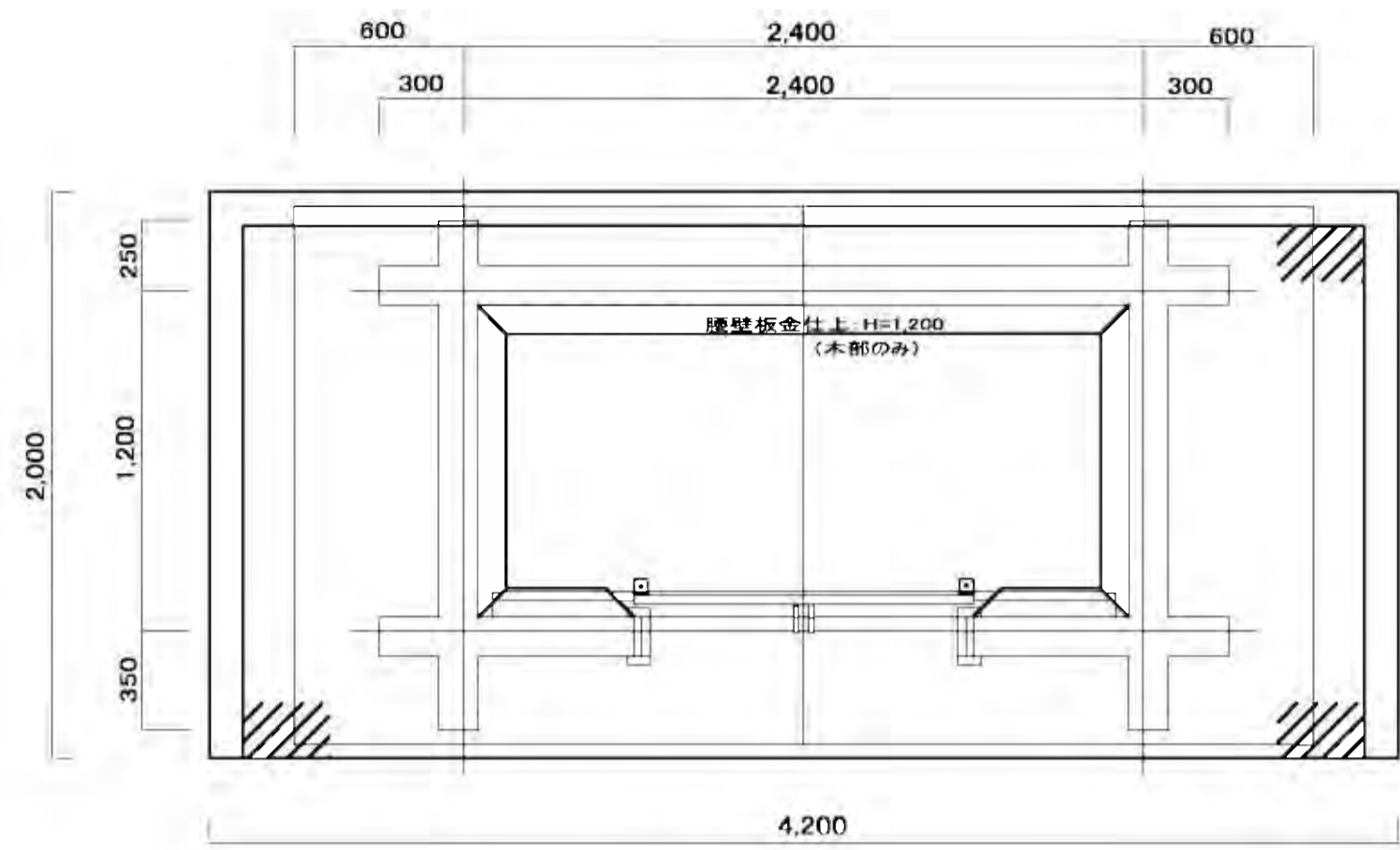


B, C部 1/10

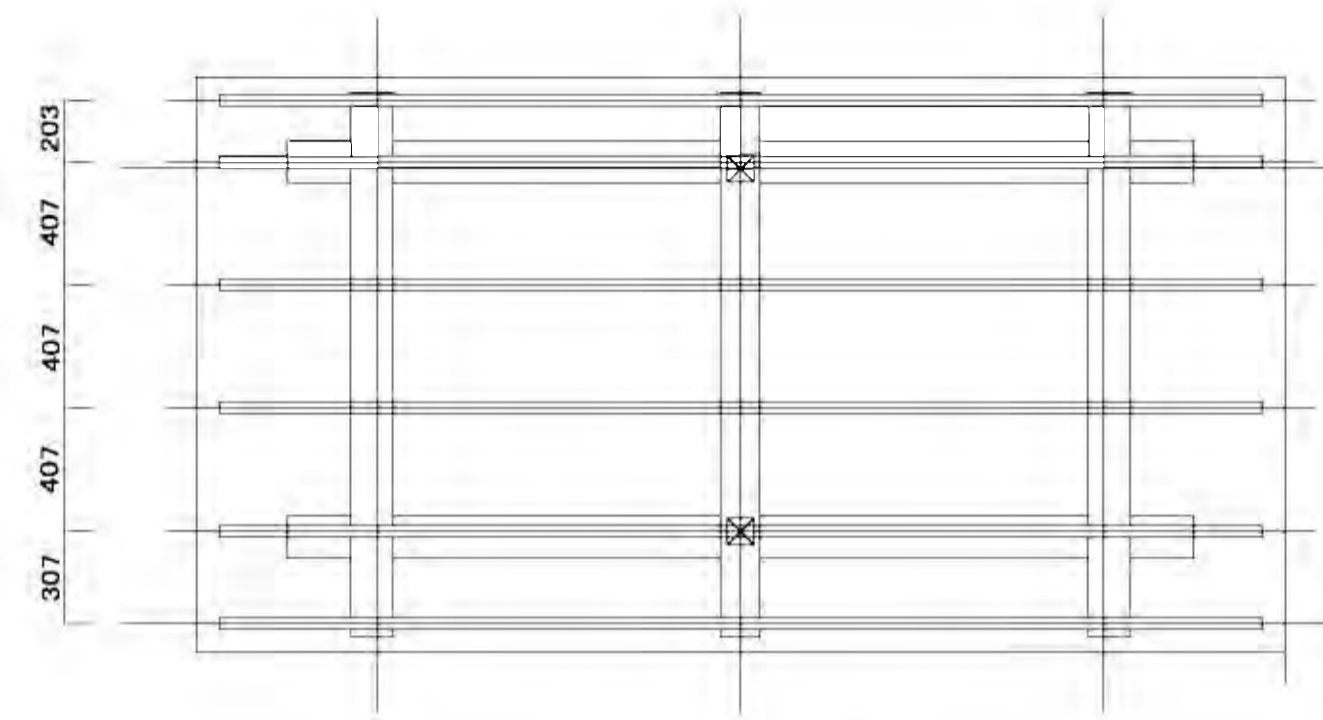
- 仕様
1. 使用パイプ類は、ジンクロメートメッキとする。
  2. 下座りはエポキシ樹脂系プライマーを塗装し、上座りは合成樹脂系塗料を塗装し焼付塗装とする。
  3. ボルト・ナット類は、ジンクロメートメッキとする。
  4. 対象年齢は、おおむね3~12才とする。
  5. (社)日本公園施設業協会の生産物賠償責任保険加入製品とする。
  6. (社)日本公園施設業協会の「遊具の安全に関する規準」に対応。
  7. (社)日本公園施設業協会のSP表示認定企業の製品とする。
  8. 設置面は衝撃吸収効果を有するものを推奨致します。
  9. ( )内数値は、許容差を含む。

工事名	稲葉地区宅地造成工事
図面名	公園計画構造図(6/6) S=1:30
設計年月	平成 24年 6月 図面番号 06-2-6
測量設計者	高橋調査設計株式会社 高橋 利春
代表	稲保宅地開発グループ 有限会社長岡都市開発 他4社

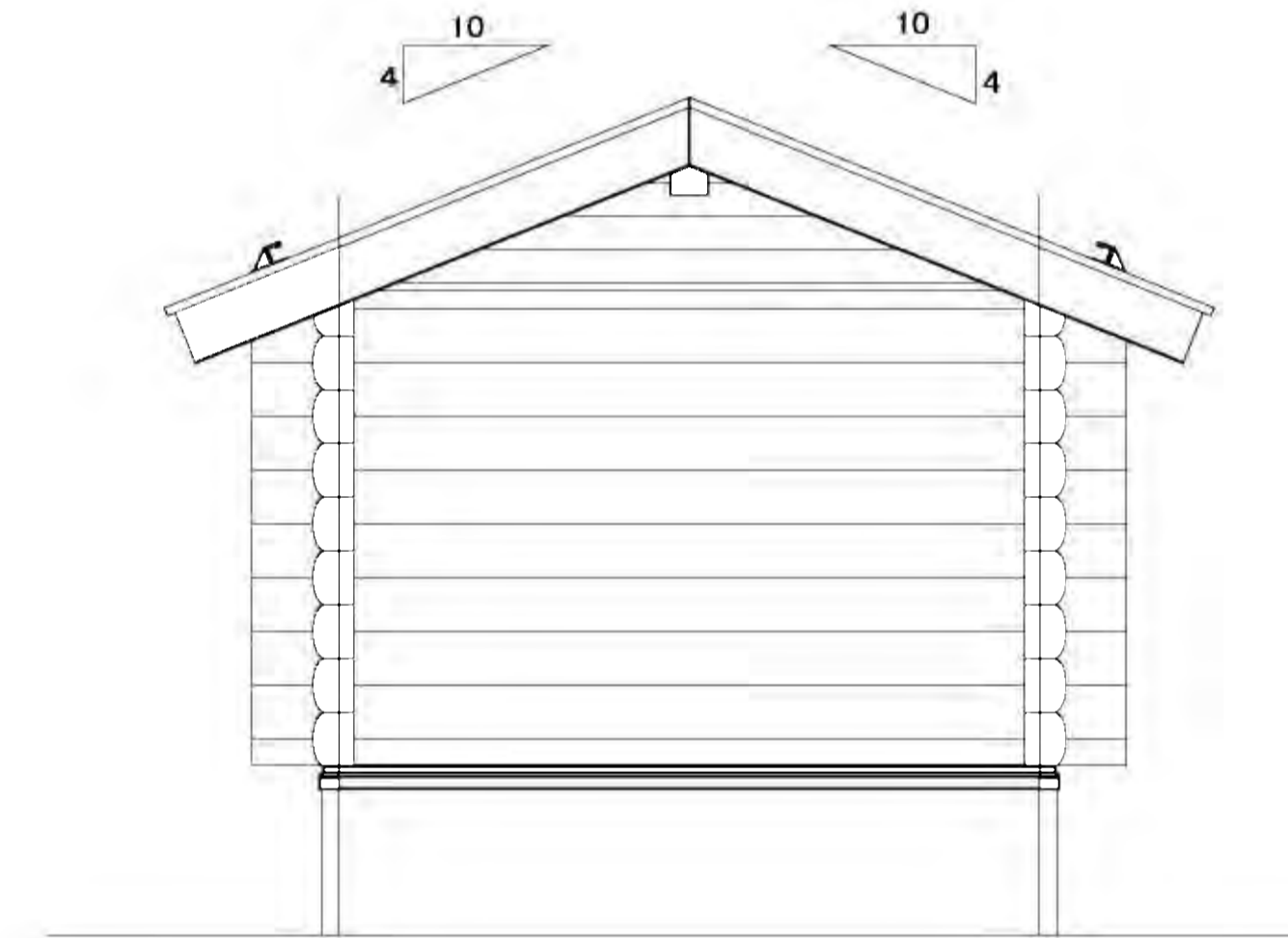
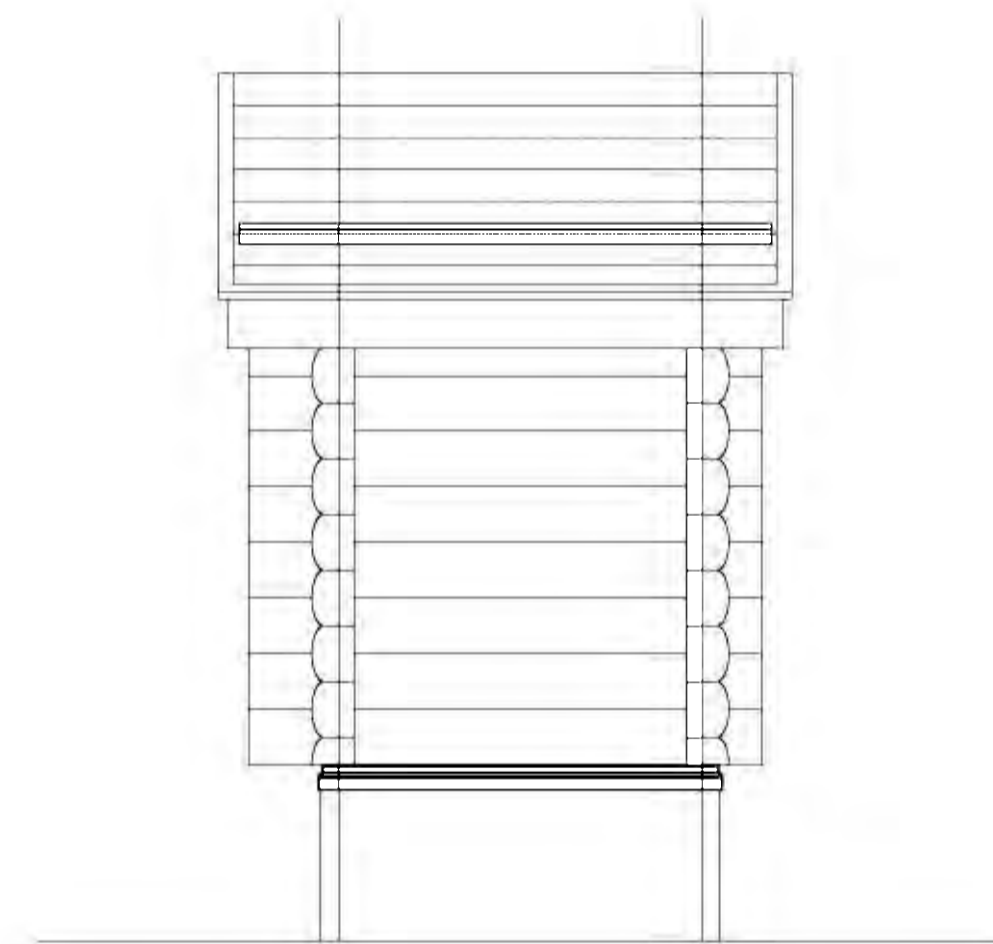
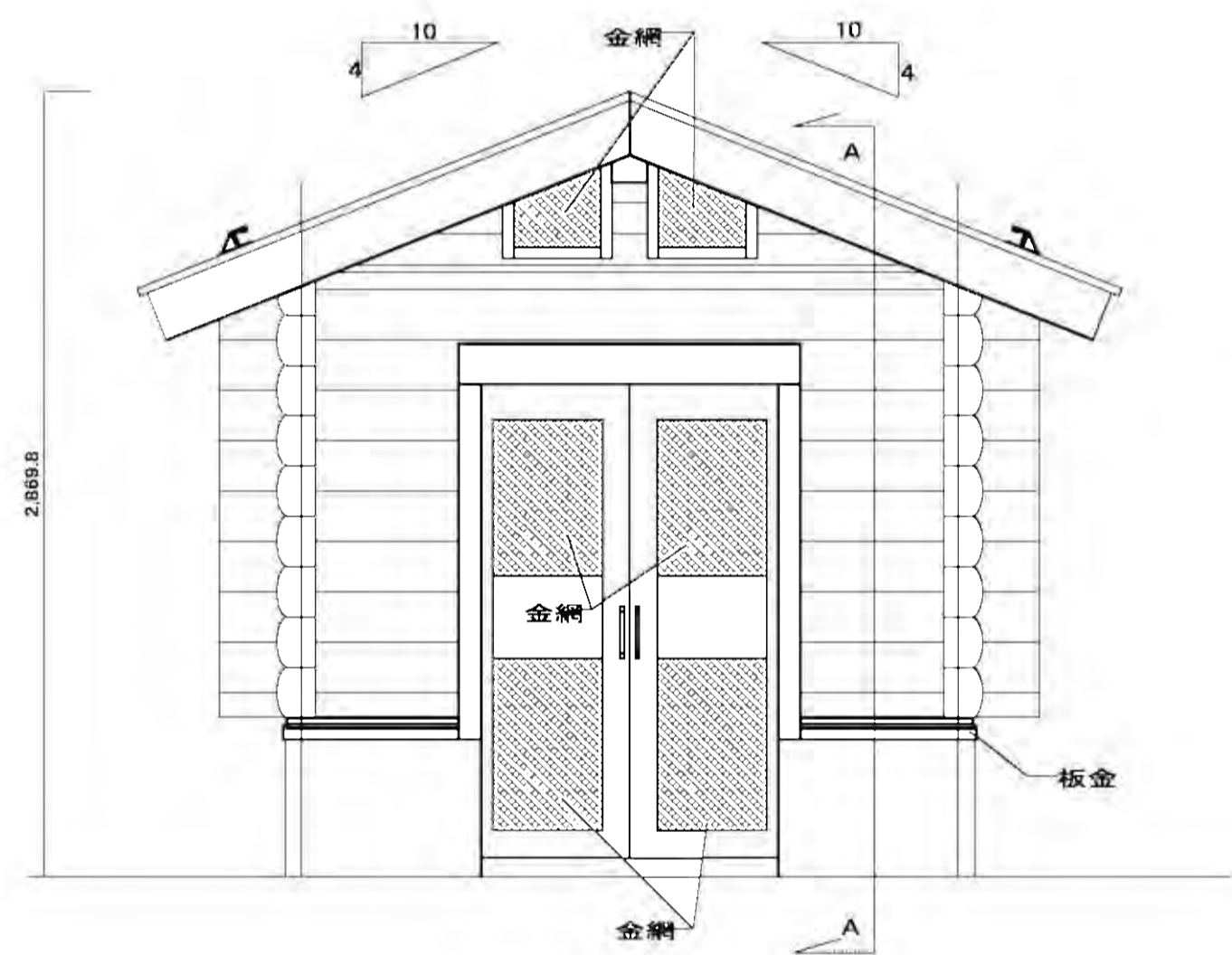
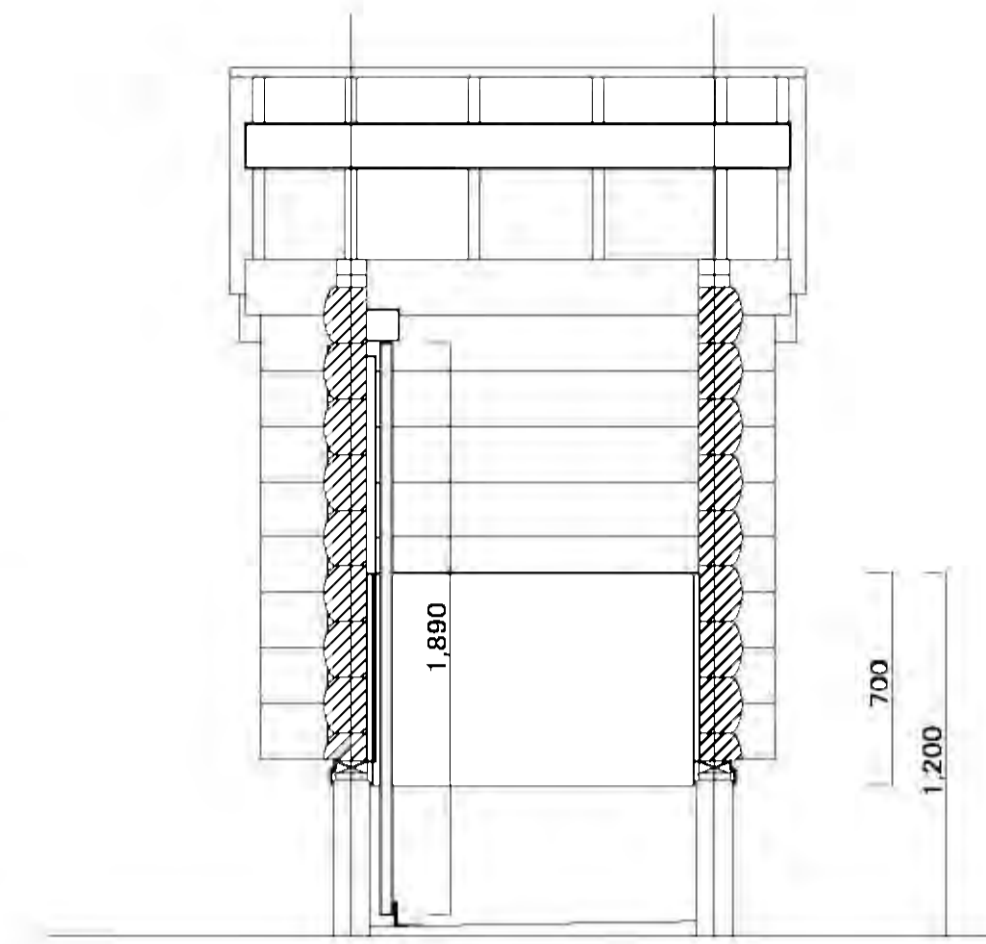
# ゴミステーション 構造図 縮尺 S=1:25



平面図



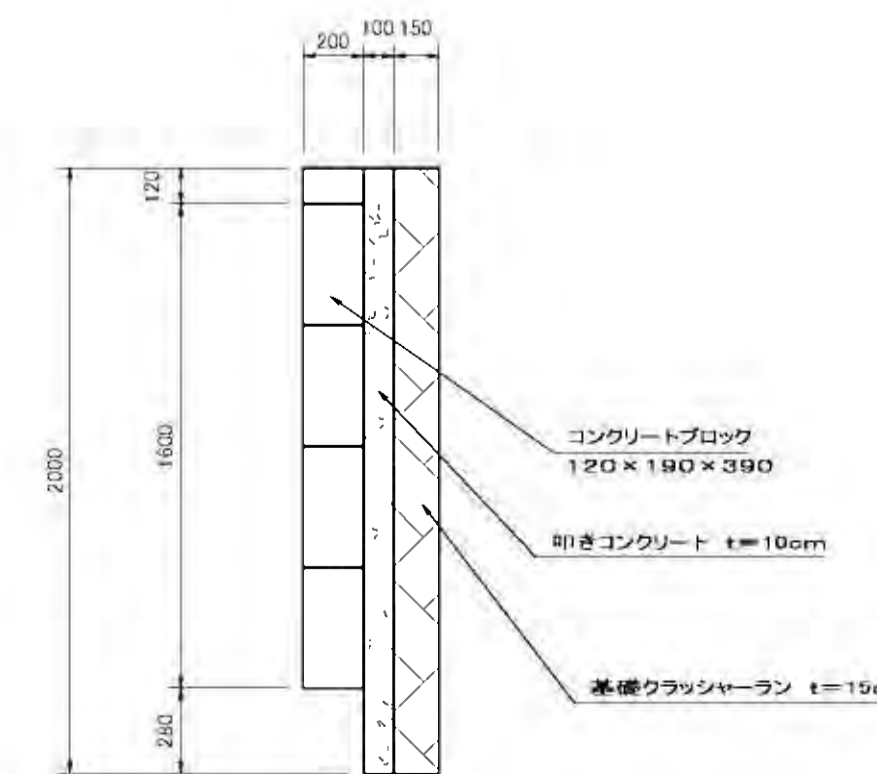
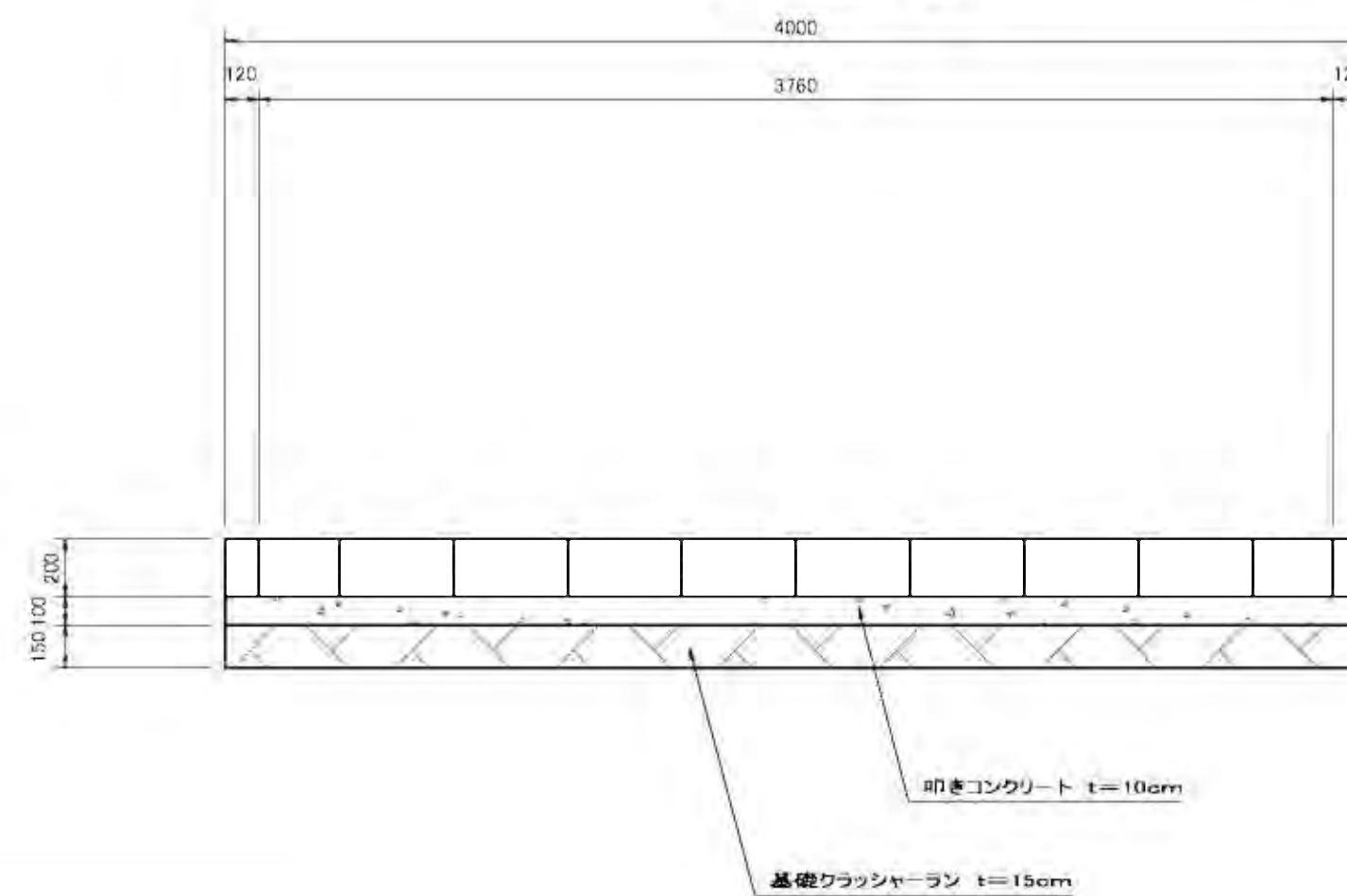
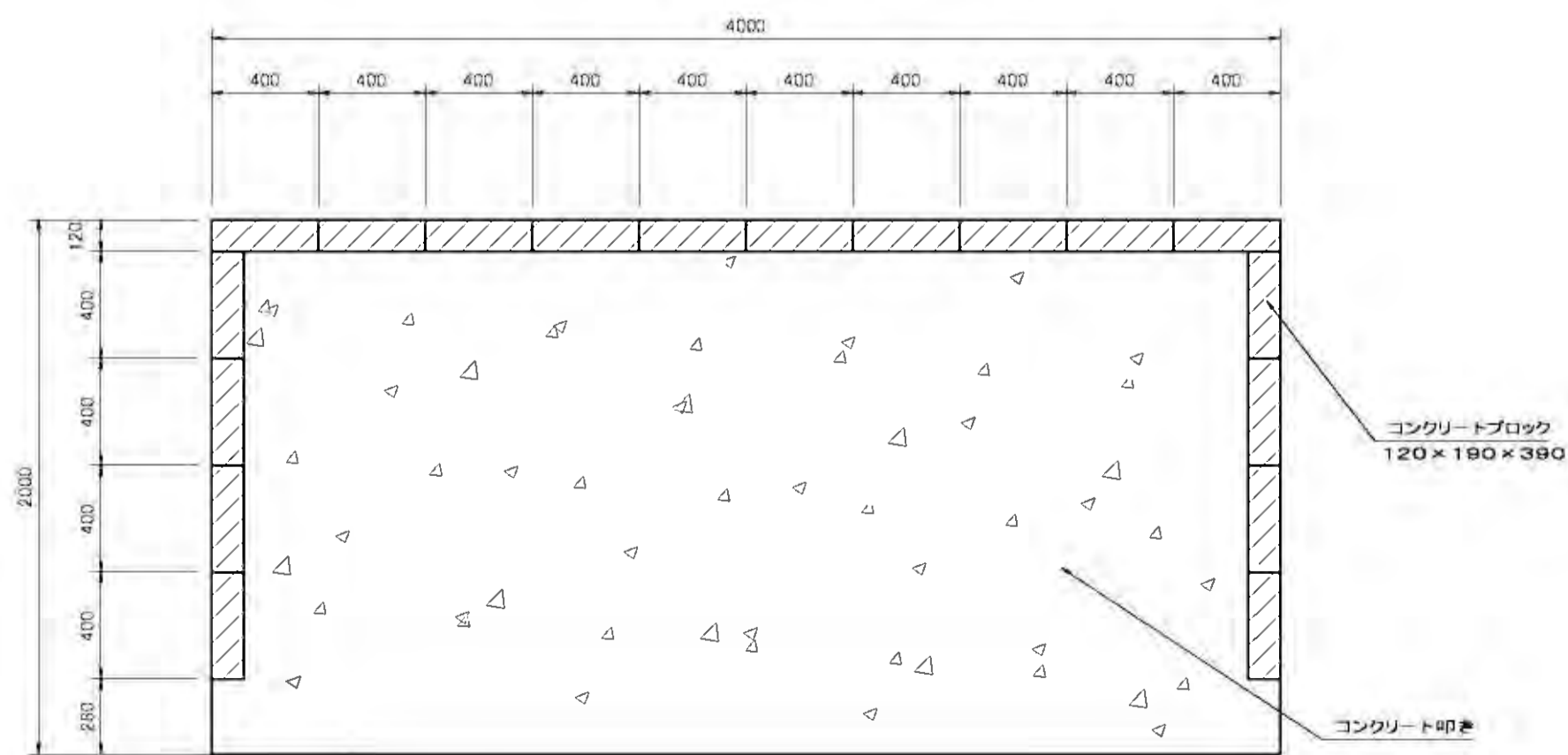
小屋伏図



基礎平面図

正面図

側面図

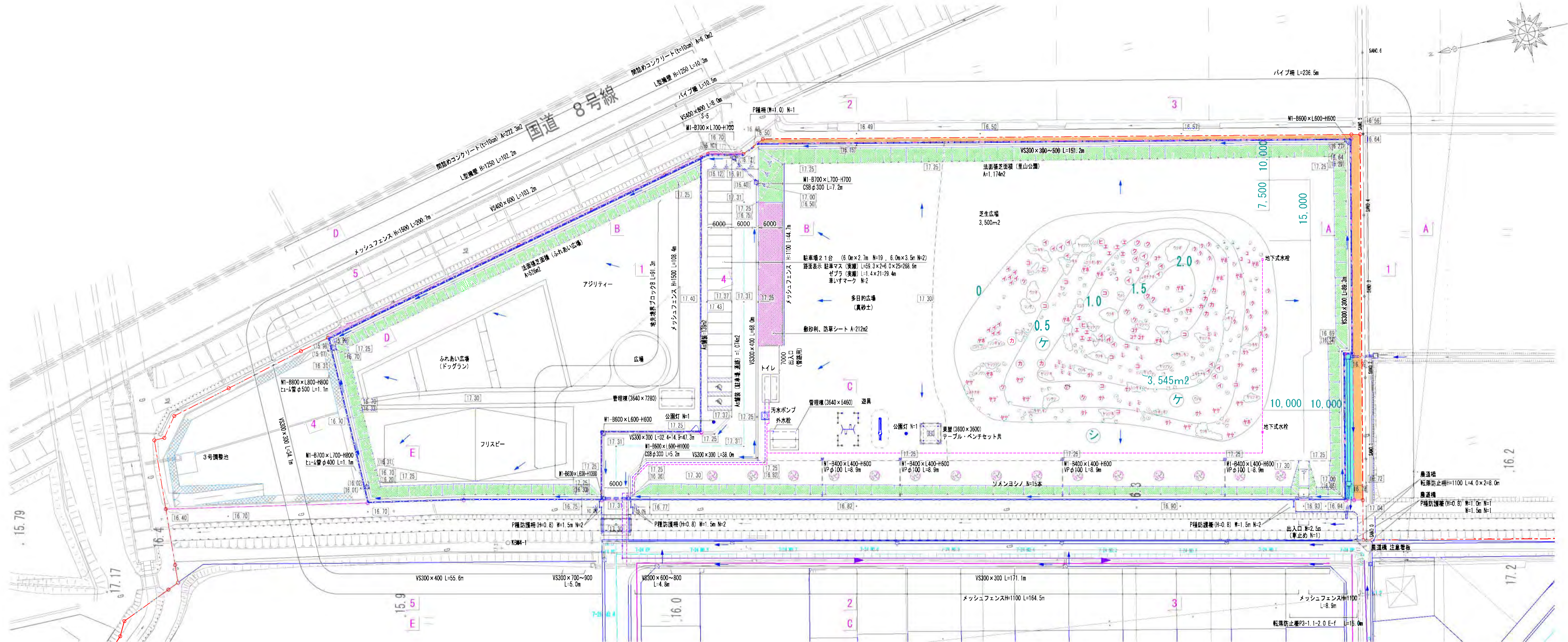


名称	規格	数量	単位	備	考
床		2.00	m <sup>2</sup>		
基礎クラッシュラン		1.20	m <sup>2</sup>		
基礎コンクリート		0.80	m <sup>2</sup>		
ブロック工	120×90×390	1.4	㎡		

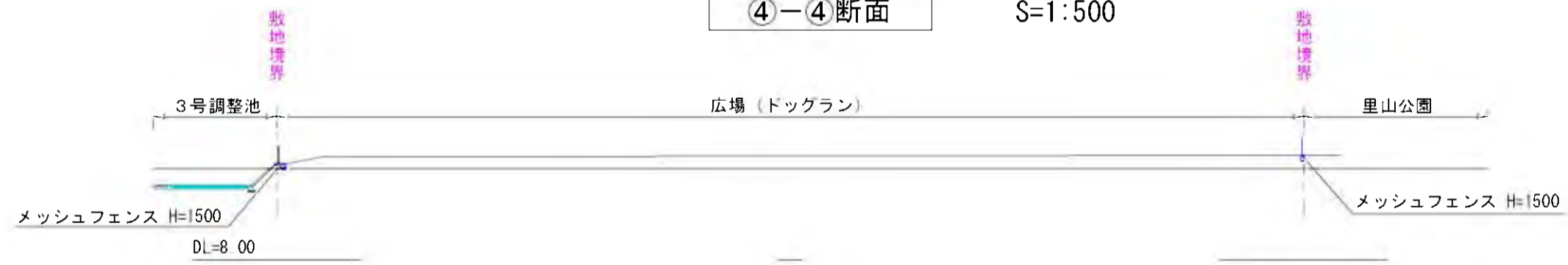
工事名	稲葉地区宅地造成工事		
図面名	ゴミステーション構造図 S=1/25		
設計年月	平成24年1月	図面番号	07-2-01
測量設計者	高橋調査設計株式会社 高橋 利春		
稲保宅地開発グループ 代表 有限会社長岡都市開発 他4社			



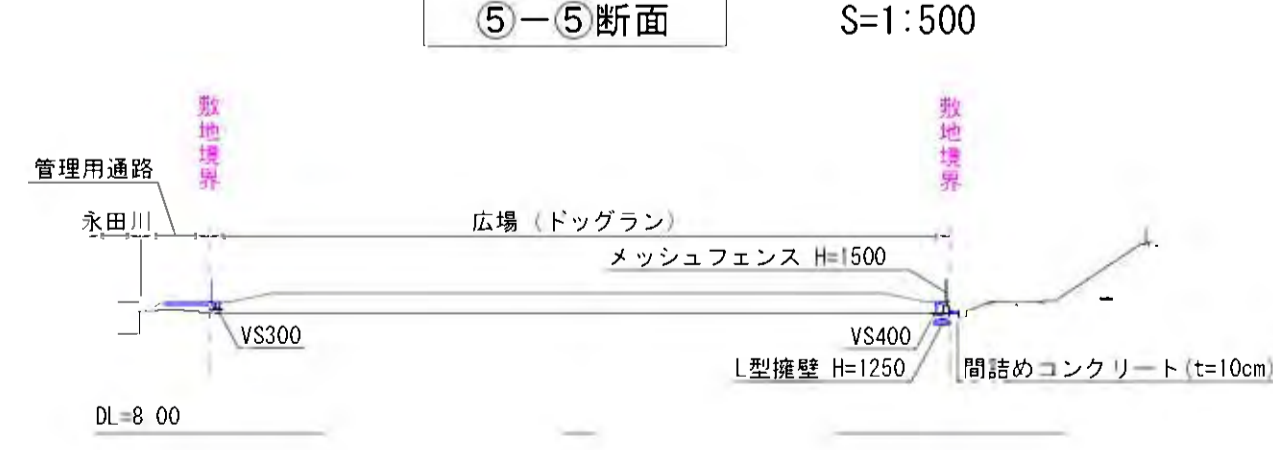
# 広場造成計画平面図 S=1:500



④-④断面 S=1:500



⑤-⑤断面 S=1:500



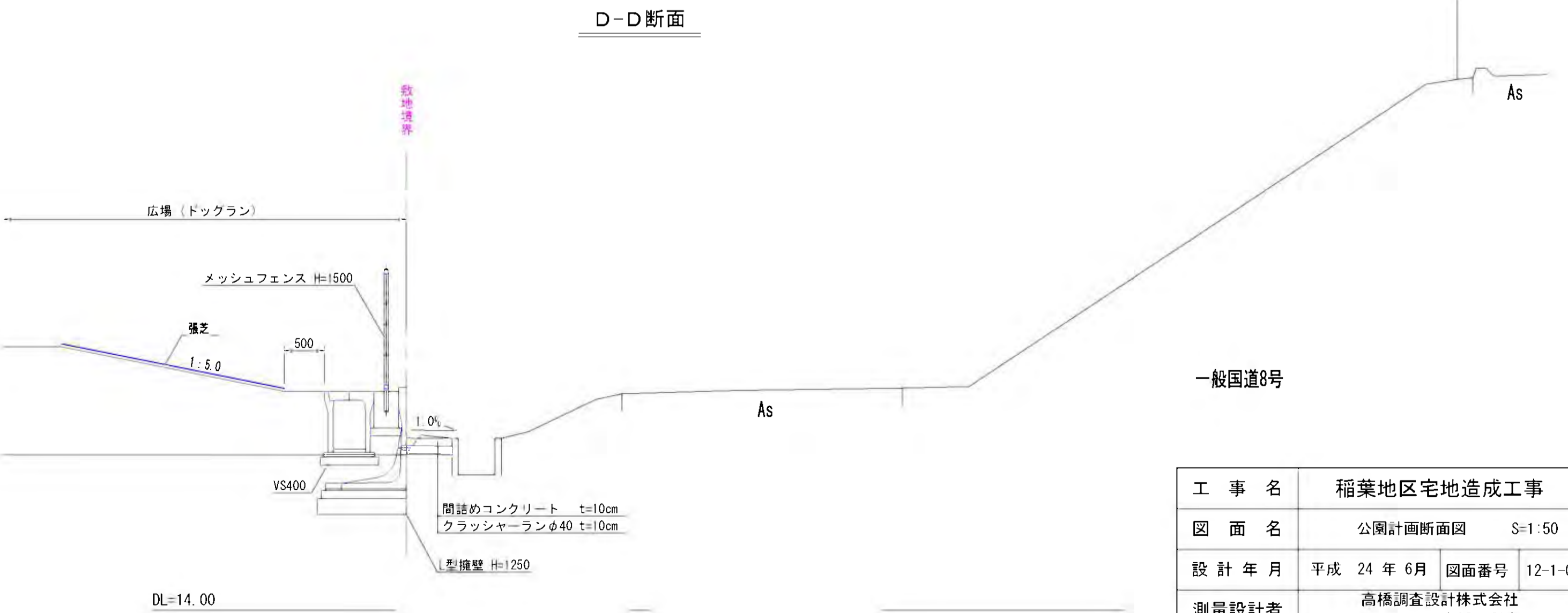
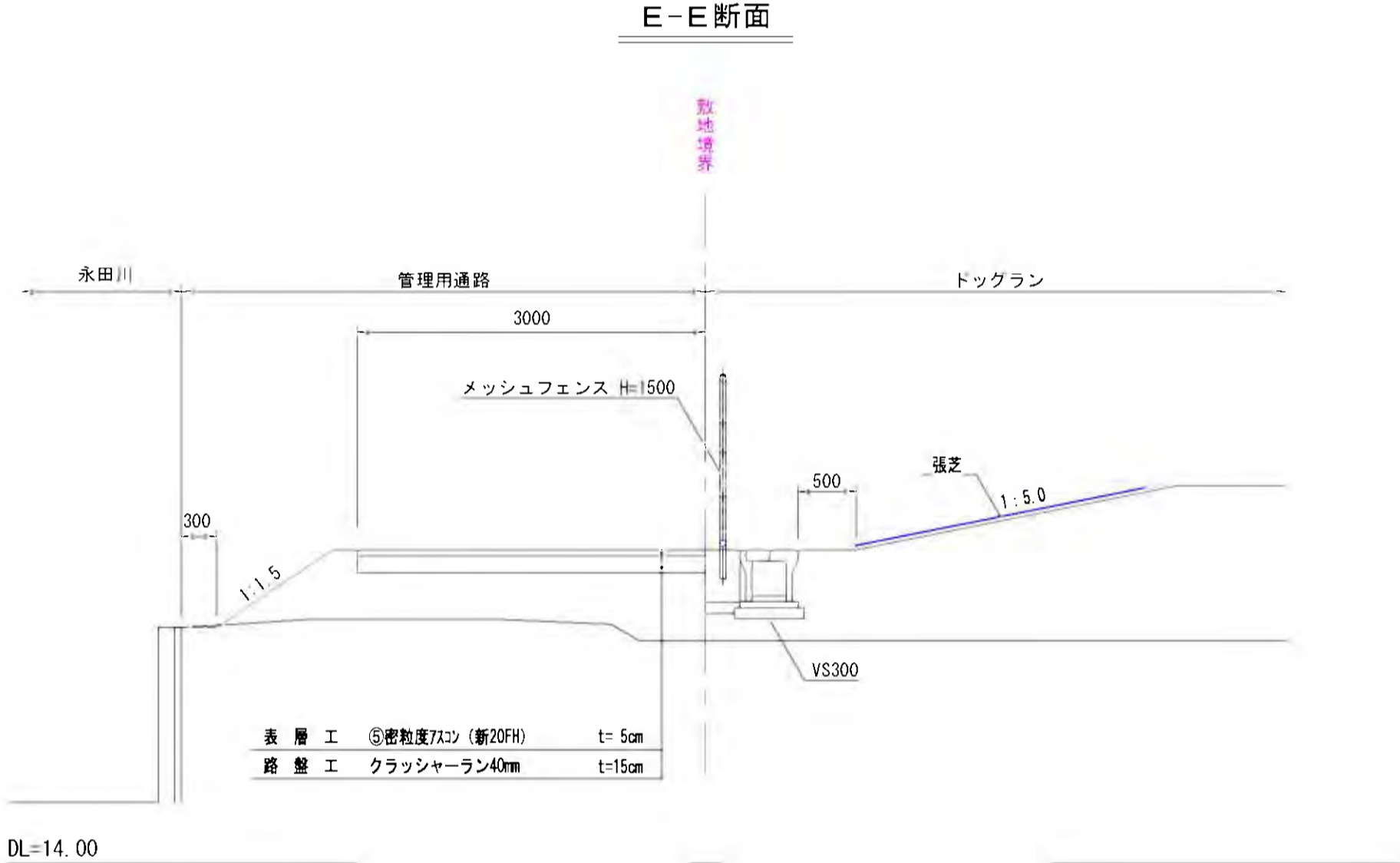
## 盛土材について

- 多目的広場 : 表層より0.1m以上を真砂土とする。
  - 芝生広場 : 表層より0.5mを購入土とする。
  - 里山公園 : 表層より1.0mを購入土とする。
  - 広場(ドッグラン) : 表層より0.2mを購入土とする。
- ※上記以下は、発生土とする。

工事名	稲葉地区宅地造成工事
図面名	広場造成計画平面図 S=1:500
設計年月	平成 24年 6月 図面番号 12-1-1
測量設計者	高橋調査設計株式会社 高橋 利春
稲葉地区宅地開発グループ 代表 有限会社長岡都市開発 他4社	

広場計画断面図

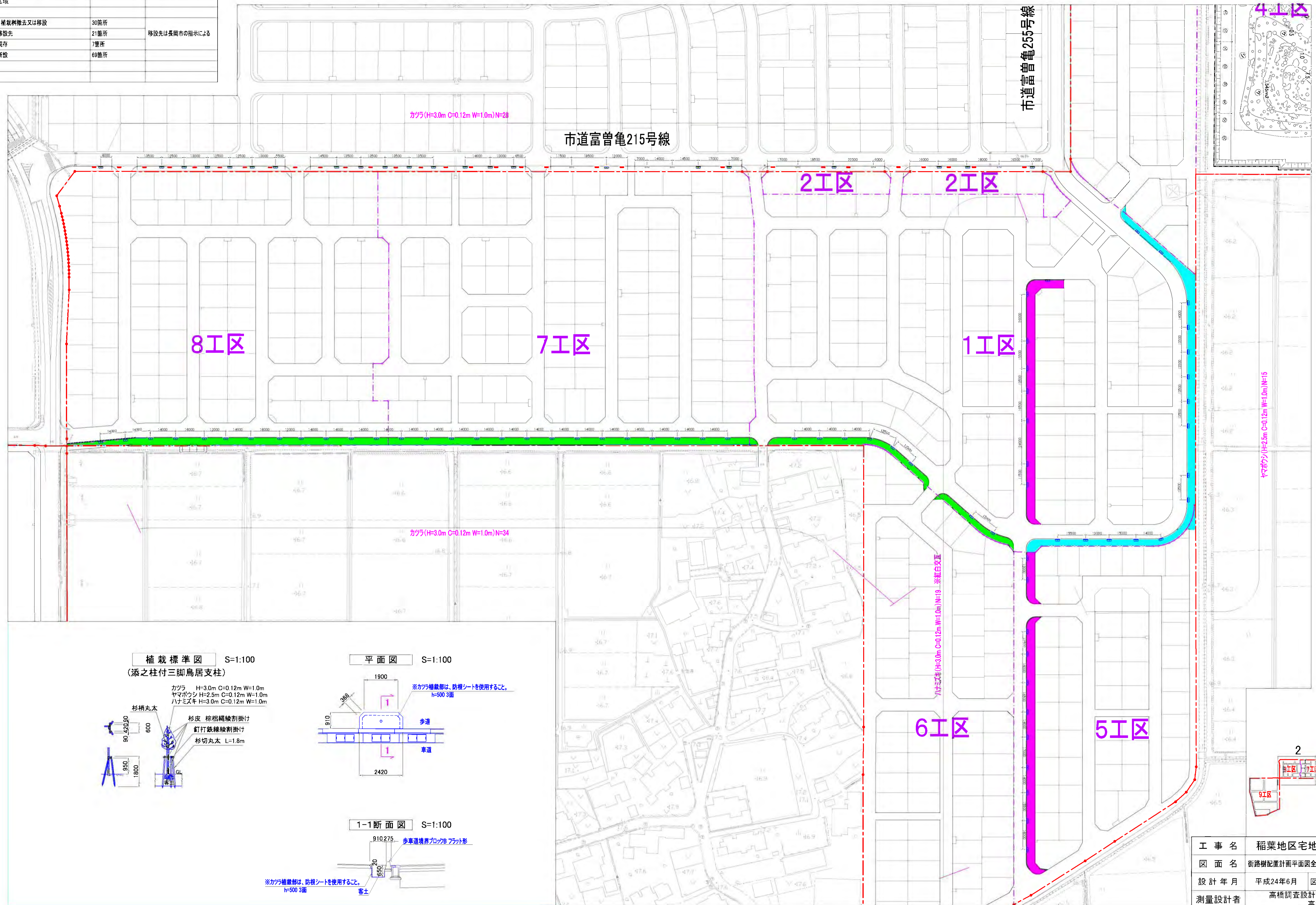
S=1:50



工事名	稲葉地区宅地造成工事		
図面名	公園計画断面図	S=1:50	
設計年月	平成 24 年 6 月	図面番号	12-1-02
測量設計者	高橋調査設計株式会社 高橋 利春		
代表	稲保宅地開発グループ 有限会社長岡都市開発 他4社		

# 街路樹配置計画平面図全図(1/4) 縮尺 S=1:1000

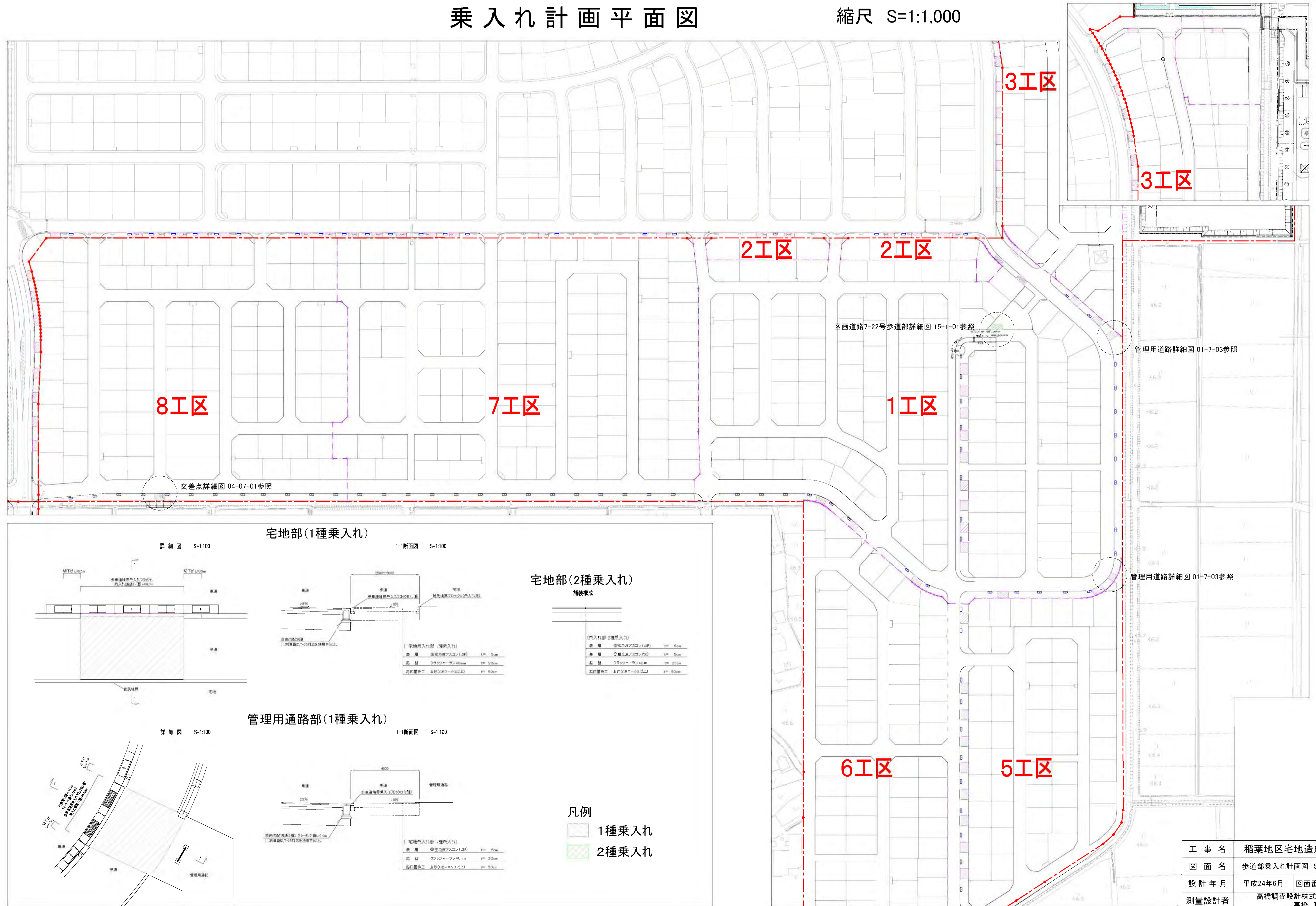
凡例	備考	注意事項
開発区域		
街路樹、植栽樹撤去又は移設	30箇所	
植栽樹移設先	21箇所	移設先は長岡市の指示による
植栽樹現存	7箇所	
植栽樹新設	69箇所	



工事名	稲葉地区宅地造成工事
図面名	街路樹配置計画平面図全図(1/4) S=1/1000
設計年月	平成24年6月 図面番号 13-1-01
測量設計者	高橋調査設計株式会社 高橋 利春
稲保宅地開発グループ 代表 有限会社長岡都市開発 他4社	

# 乗入れ計画平面図

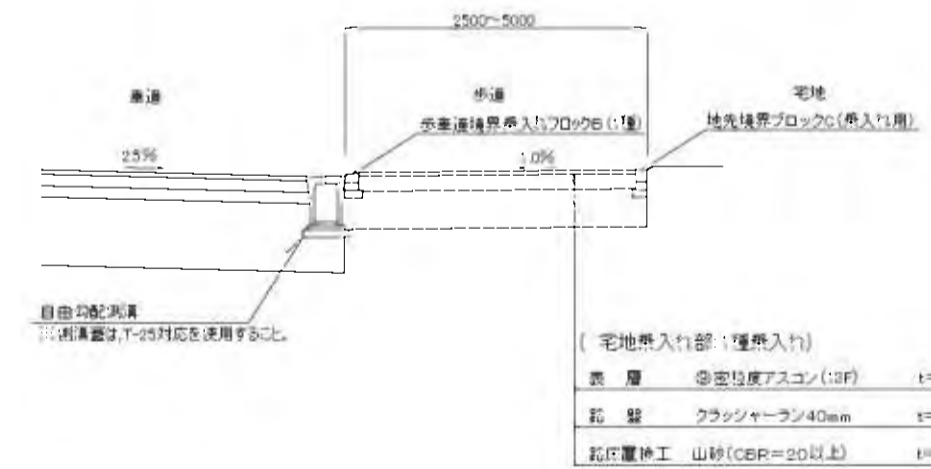
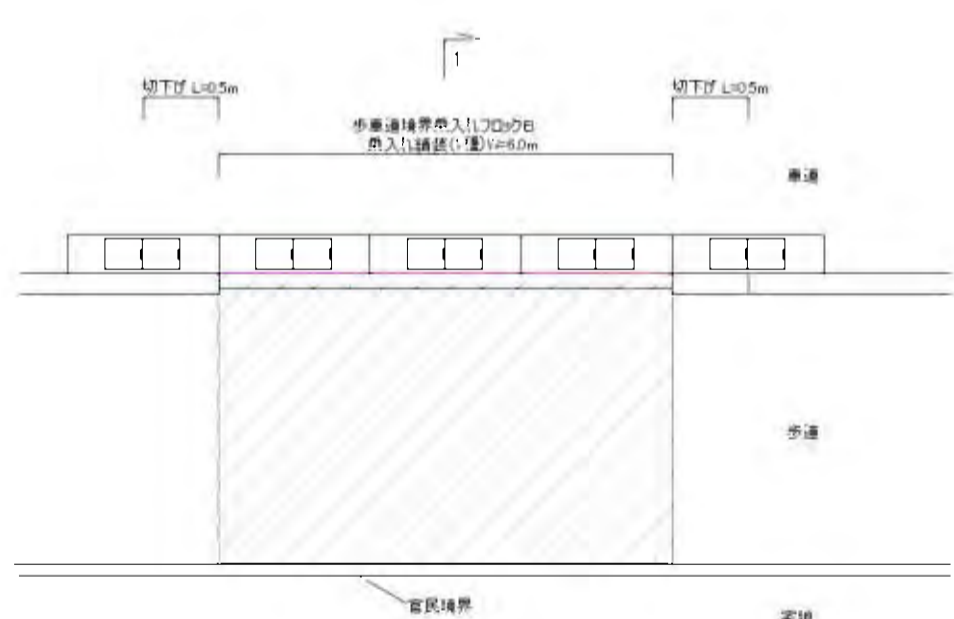
縮尺 S=1:1,000



## 宅地部(1種乗入れ)

詳細図 S=1:100

1-1断面図 S=1:100



## 宅地部(2種乗入れ)

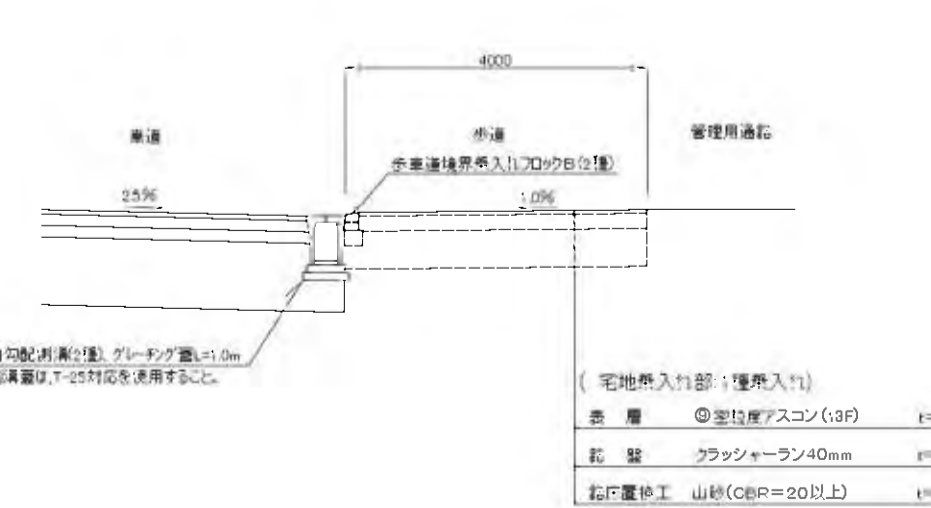
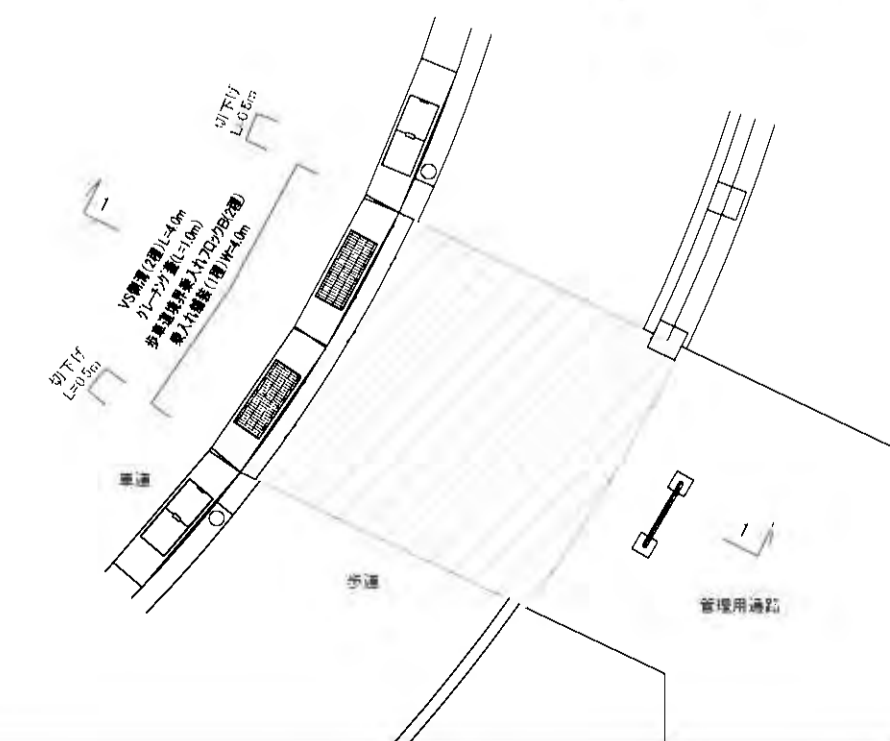
種別構成

[乗入れ部: 2種乗入れ]	
表層	① 密状アスコン(20) t=5cm
基層	② 粗粒アスコン(20) t=5cm
底層	クランチャーラン40mm t=25cm
起工層	山砂(CBR=20以上) t=50cm

## 管理用通路部(1種乗入れ)

詳細図 S=1:100

1-1断面図 S=1:100



## 凡例

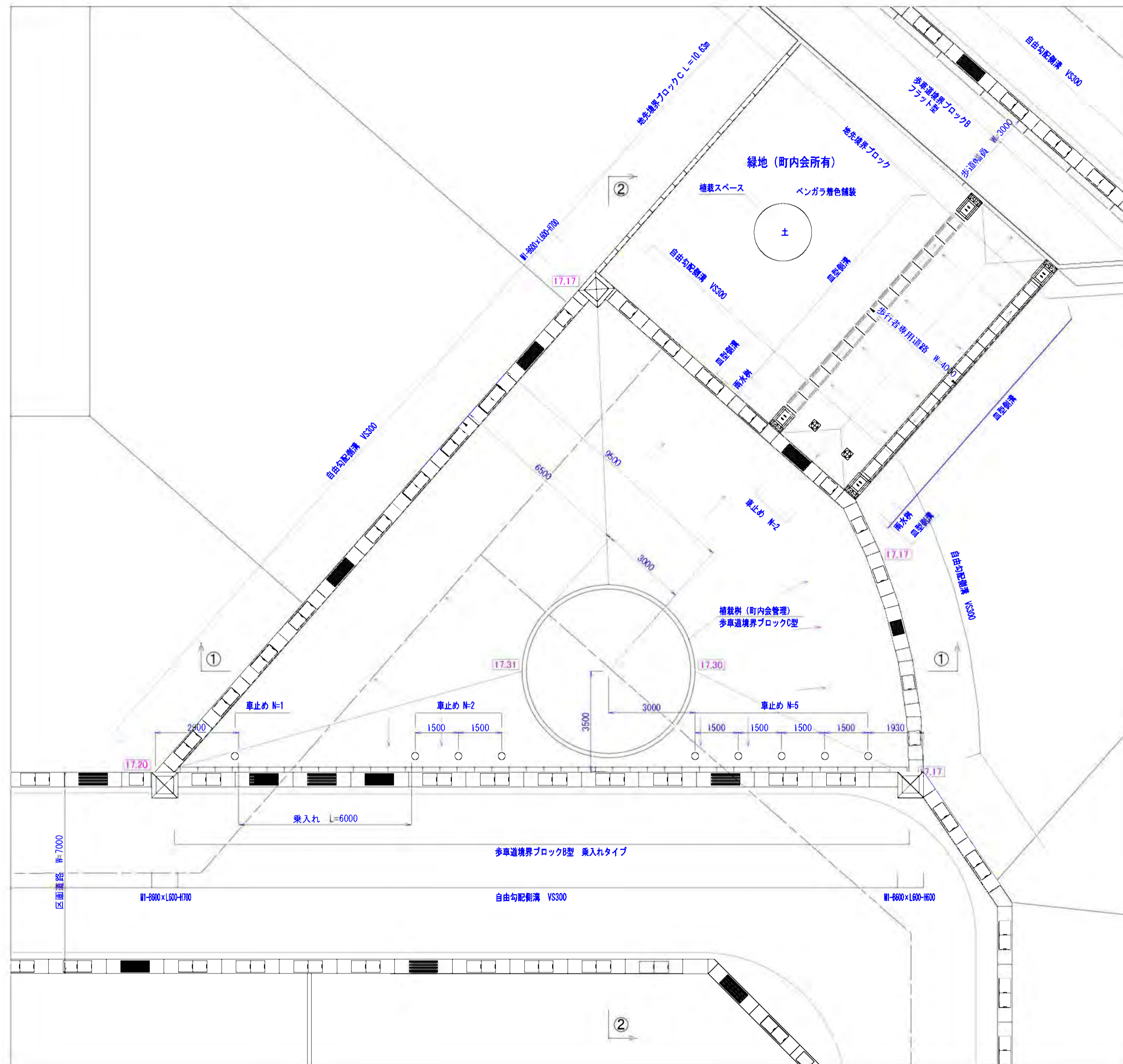
- 1種乗入れ
- 2種乗入れ

工事名	稲葉地区宅地造成工事
図面名	歩道部乗入れ計画図 S=1/1,000
設計年月	平成24年6月 図面番号 14-1-01
測量設計者	高橋調査設計株式会社 高橋 利春
稲保宅地開発グループ 代表 有限会社長岡都市開発 他4社	

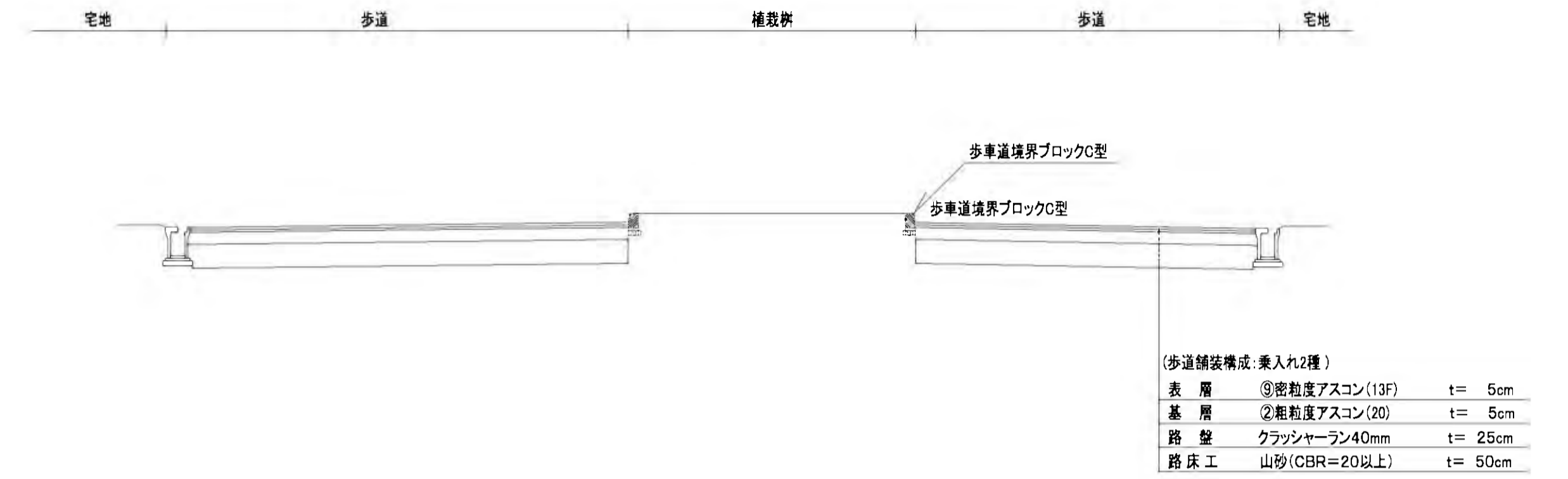
# 区画道路7-22号歩道部詳細図

S=1:100

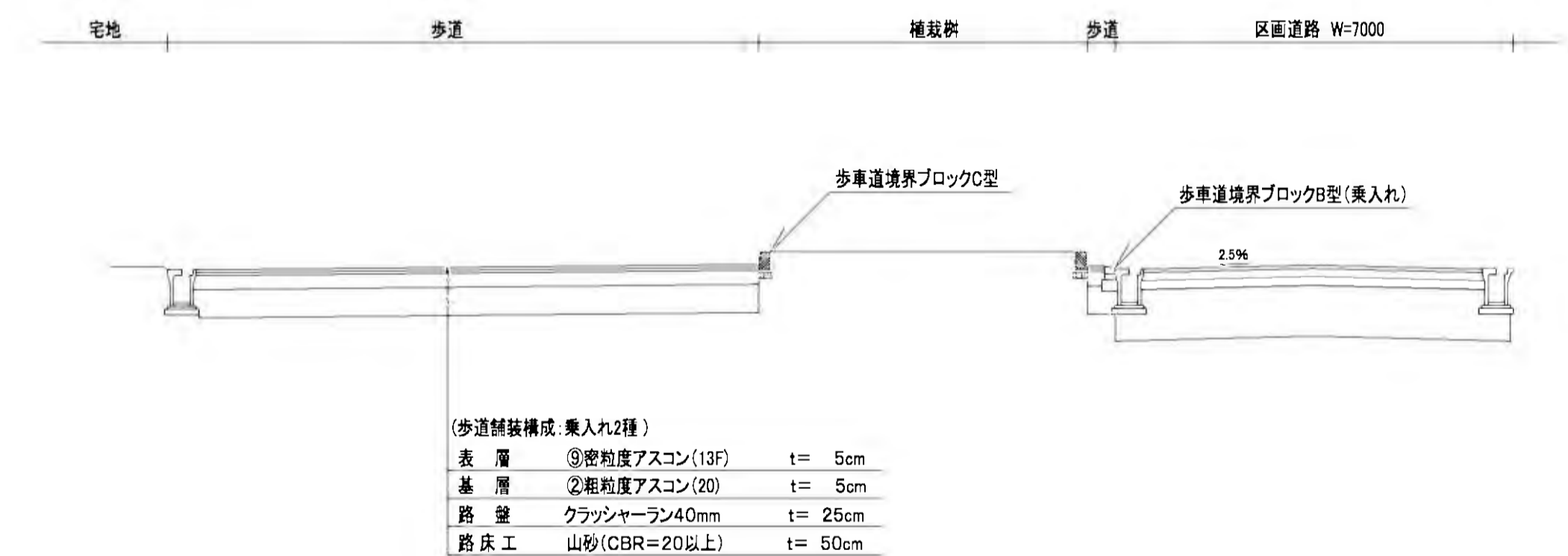
平面図



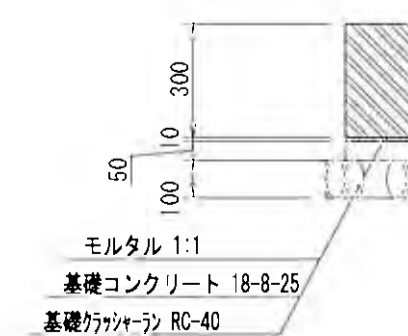
①—①断面図



②—②断面図

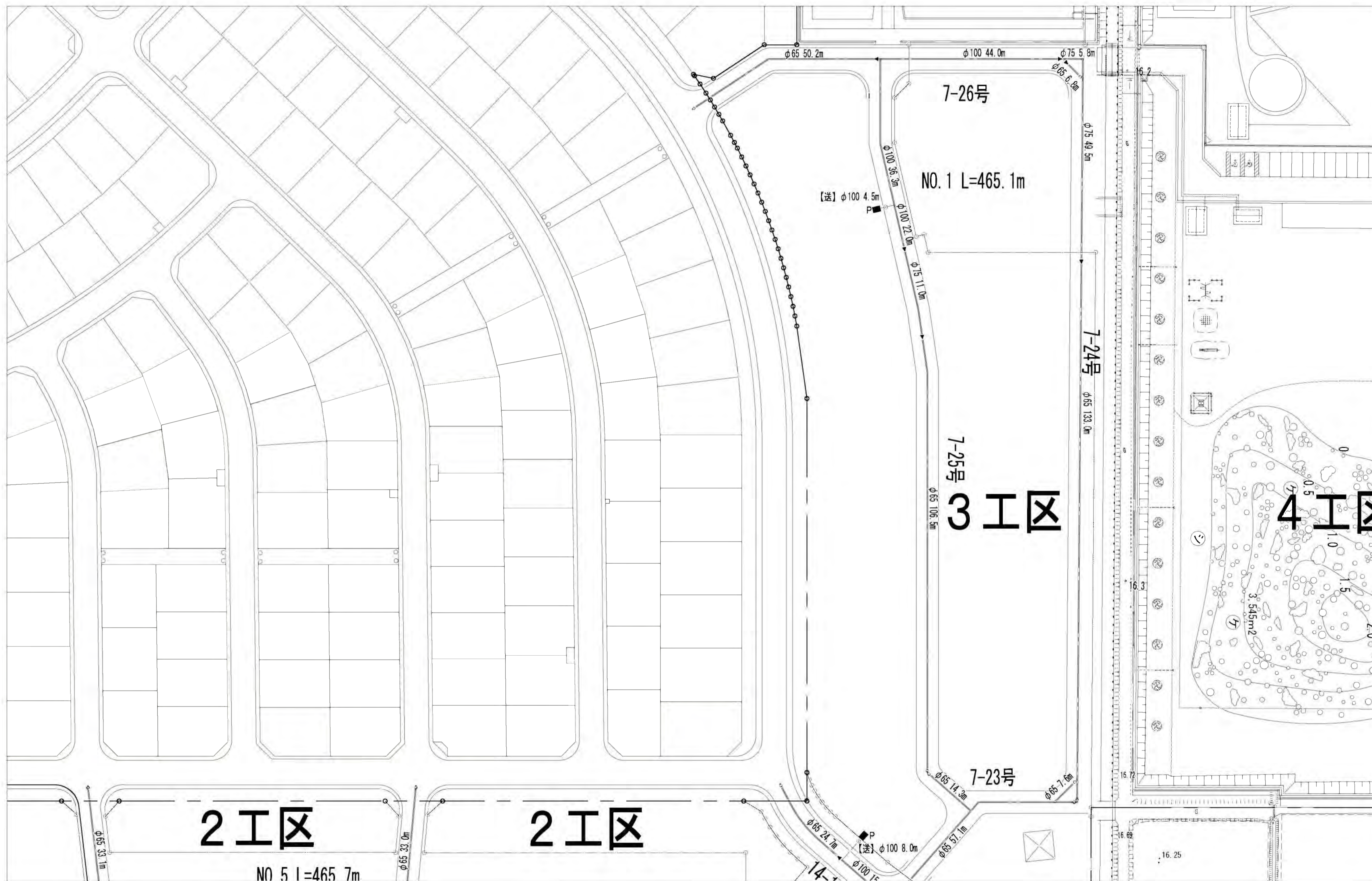
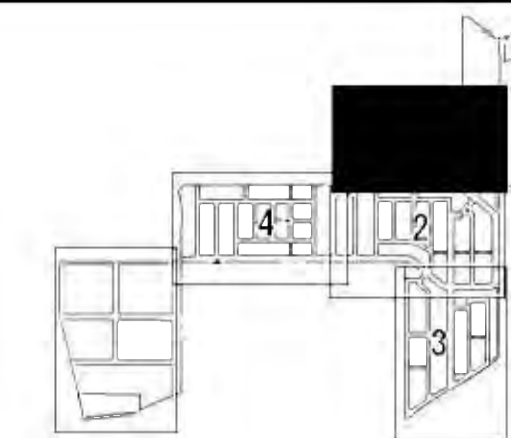


歩車道境界ブロックC型構造図 S=1:20



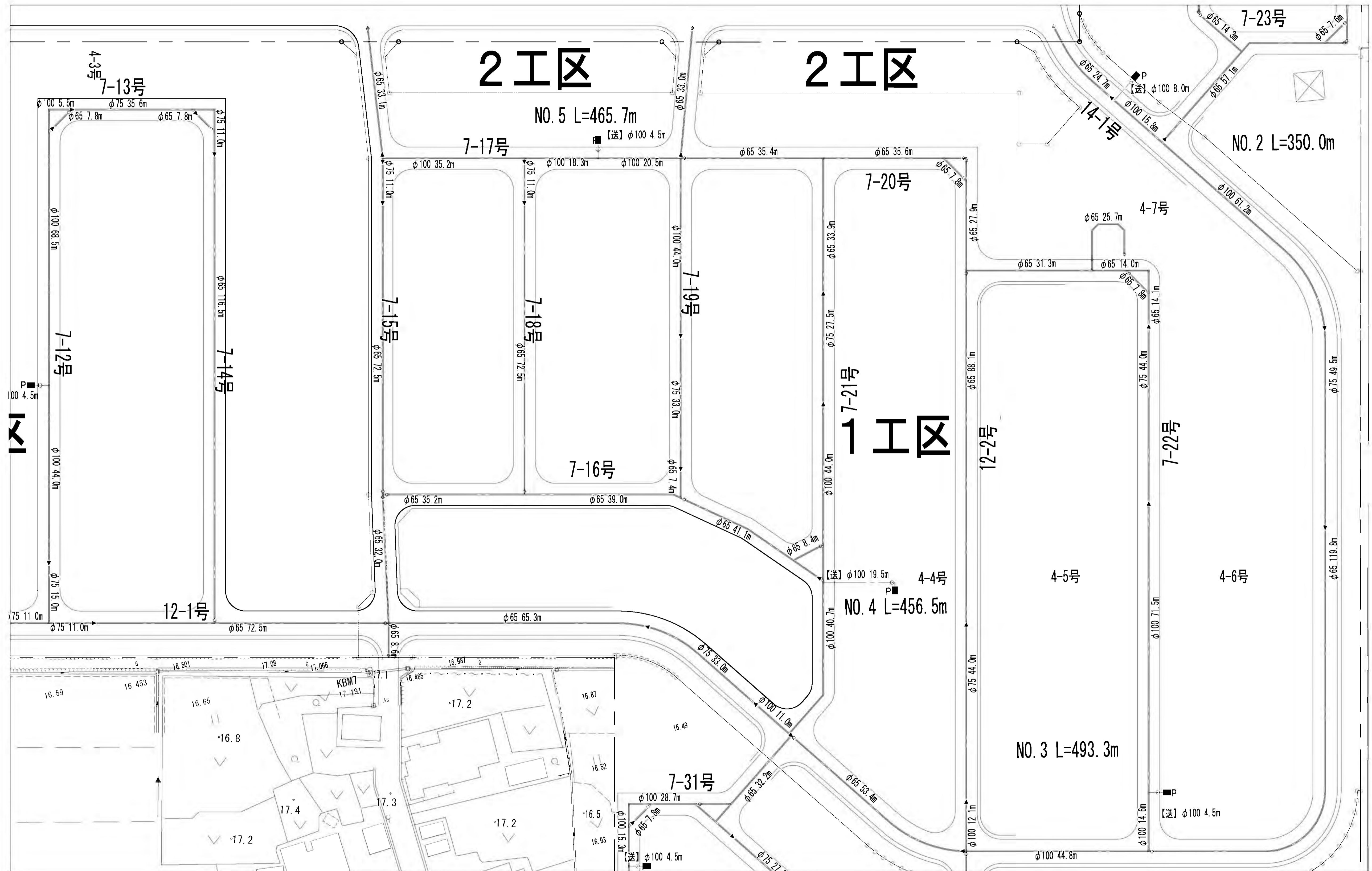
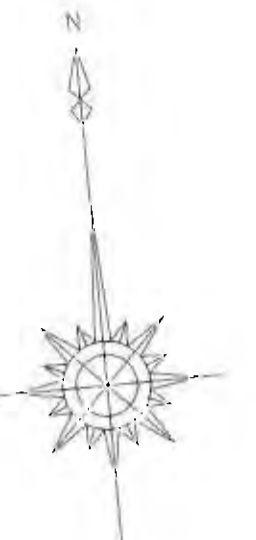
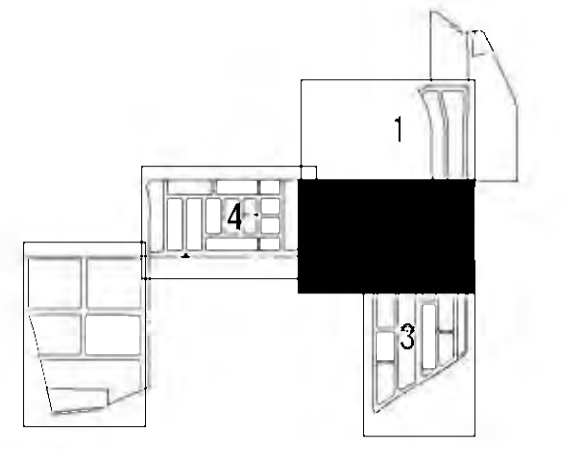
工事名	稲葉地区宅地造成工事
図面名	区画道路7-22号歩道部詳細図 縮尺: 図示
設計年月	平成 24 年 6 月 図面番号 15-1-01
測量設計者	高橋調査設計株式会社 高橋 利春
代表	稲保宅地開発グループ 有限会社長岡都市開発 他4社

消雪パイプ計画平面図(1/4) S=1/500



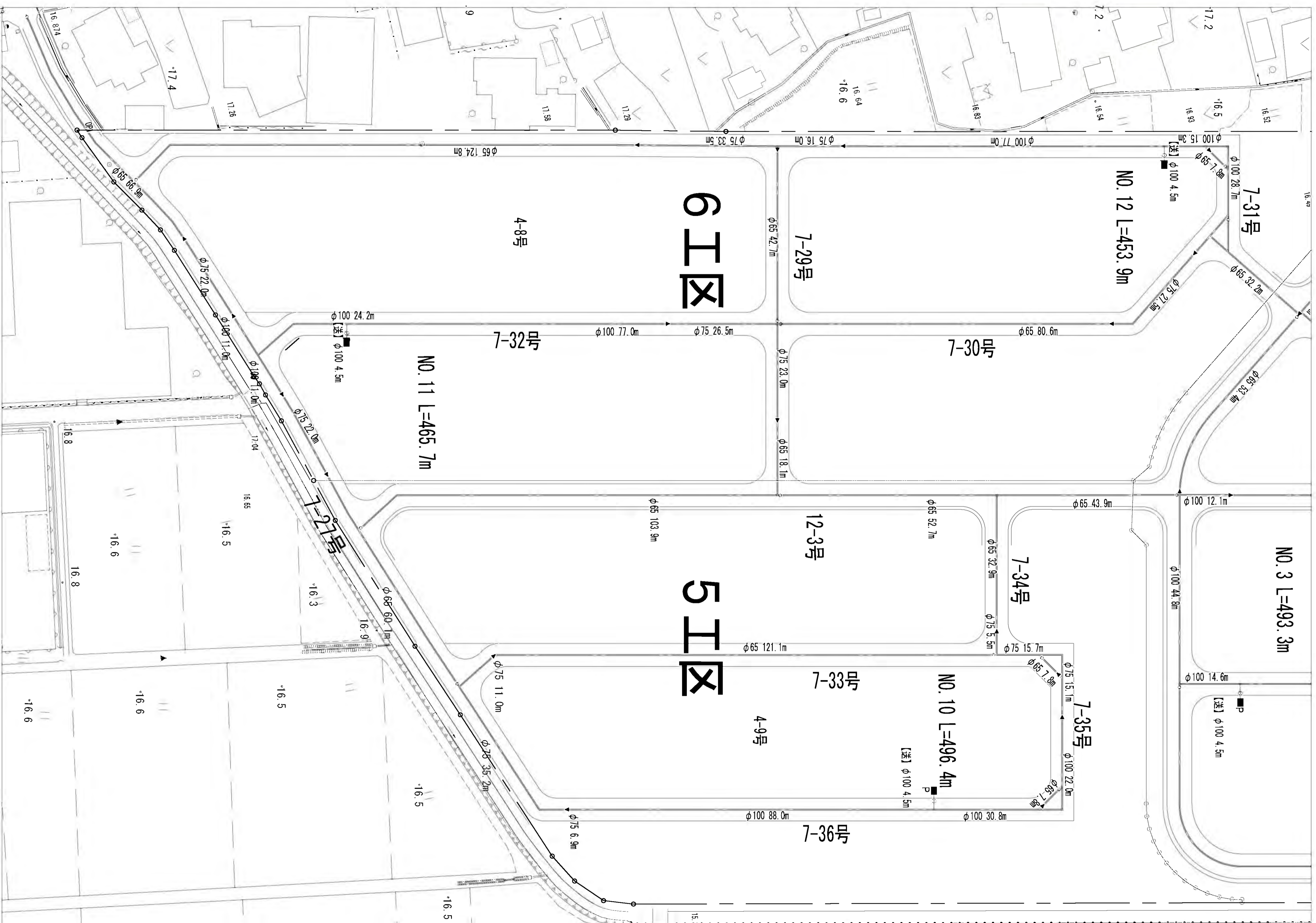
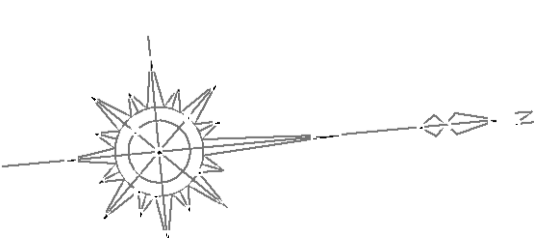
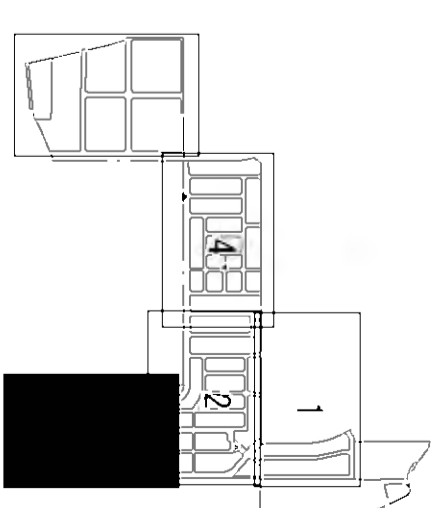
工事名	稲葉地区宅地造成工事
図面名	消雪パイプ計画平面図(1/4) S=1/500
設計年月	平成 24 年 1 月 図面番号 16-1-01
測量設計者	高橋調査設計株式会社 高橋 利春
代表	稲保宅地開発グループ 有限会社長岡都市開発 他4社

消雪パイプ計画平面図(2/4) S=1/500



工事名	稲葉地区宅地造成工事
図面名	消雪パイプ計画平面図(2/4) S=1/500
設計年月	平成 24 年 1 月 図面番号 16-1-02
測量設計者	高橋調査設計株式会社 高橋 利春
稲保宅地開発グループ 代表	有限会社長岡都市開発 他4社

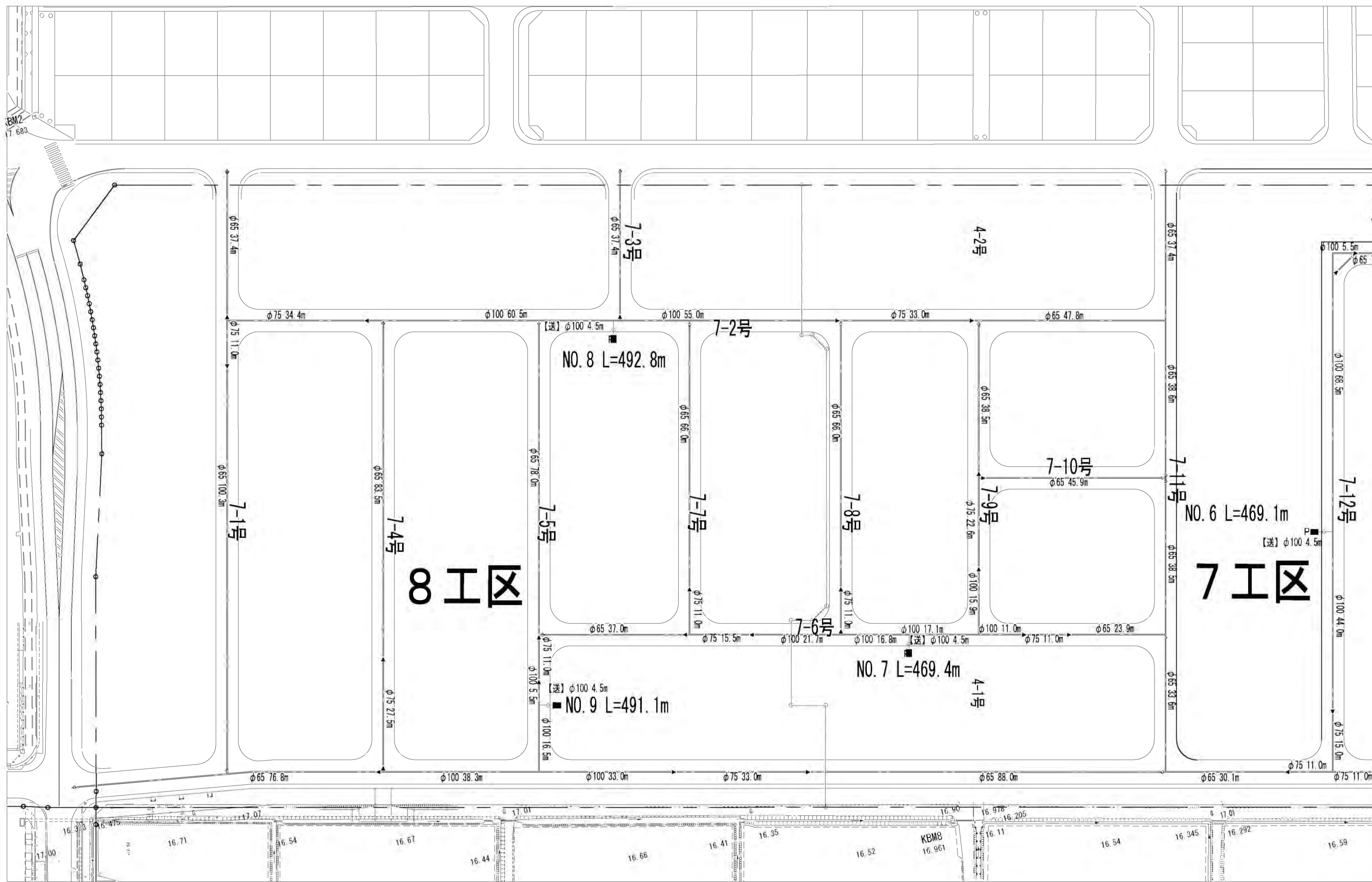
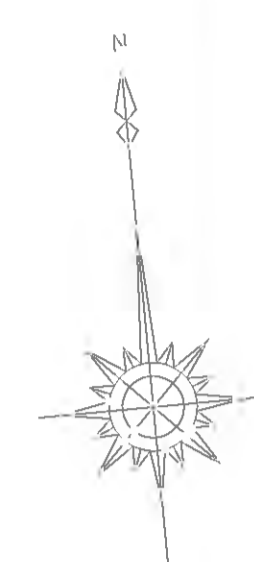
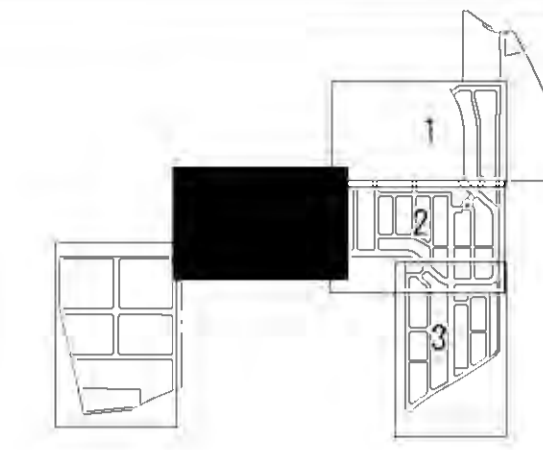
消雪パイプ計画平面図(3/4) S=1/500



工事名	稲葉地区宅地造成工事
図面名	消雪パイプ計画平面図(3/4) S=1/500
設計年月	平成24年1月 図面番号 16-1-03
測量設計者	高橋調査設計株式会社 高橋 利孝
代表	稲葉宅地開発グループ 稲葉 株式会社長岡都市開発 他4社



消雪パイプ計画平面図(4/4) S=1/500



工事名	稲葉地区宅地造成工事
図面名	消雪パイプ計画平面図(4/4) S=1/500
設計年月	平成 24年 1月 図面番号 16-1-04
測量設計者	高橋調査設計株式会社 高橋 利春
稲保宅地開発グループ 代表 有限会社長岡都市開発 他4社	